



Технический каталог

ASSA ABLOY

ASSA ABLOY Дверные доводчики

Мировой лидер
в производстве решений
в сфере дверных систем

Содержание

Где найти?

Содержание	2 - 3
Современный дизайн дверных доводчиков	4 - 5
Обзор функций и монтажных положений	5 - 10
Технология Cam-Motion® (кулачковый механизм) со скользящей тягой	11 - 21
DC700	
Дверной доводчик с технологией Cam-Motion® и скользящей тягой	22 - 28
DC700G-FM	
Дверной доводчик системы Free Motion с технологией Cam-Motion® и функцией свободного хода	29 - 33
DC700G-СМ	
Дверной доводчик с технологией Cam-Motion® и встроенным устройством Close-Motion®	34 - 37
DC700G-FT	
Дверной доводчик с технологией Cam-Motion®, со встроенной электромеханической защелкой	38 - 42
DC700G-FT BGS (монтаж со стороны обратной петлям)	
Дверной доводчик с технологией Cam-Motion®, со встроенной электромеханической защелкой	43 - 46
DC700 с G460	
Дверной доводчик с технологией Cam-Motion® и интегрированным механическим координатором	47 - 50
DC700 с G461	
Дверной доводчик с технологией Cam-Motion® и интегрированным механическим координатором	51 - 55
DC700 с G462/G464	
Дверной доводчик с технологией Cam-Motion®, электромеханическим устройством (устройствами) удержания в открытом положении и интегрированным механическим координатором	56 - 60
DC500	
Дверной доводчик с технологией Cam-Motion® и скользящей тягой	61 - 66
DC150	
Дверной доводчик с технологией Cam-Motion® и скользящей тягой	67 - 72
Скрытые системы	
DC860	
Дверной доводчик скрытого монтажа с технологией Cam-Motion® и скользящей тягой	73 - 76
DC860 с G880	
Дверной доводчик скрытого монтажа с технологией Cam-Motion® и электромеханическим фиксатором открытого положения	77 - 80
DC860 с G881	
Дверной доводчик скрытого монтажа с технологией Cam-Motion® и интегрированным механическим координатором	81 - 84
DC860 с G882/G884	
Дверной доводчик скрытого монтажа с технологией Cam-Motion®, электромеханическим фиксатором открытого положения и интегрированным механическим координатором	85 - 88
DC840	
Дверной доводчик скрытого монтажа с технологией Cam-Motion® и скользящей тягой	89 - 92

Содержание

Где найти?

Технология Rack & Pinion (шестерённо-реечный механизм)

DC640

Дверной доводчик с технологией Rack & Pinion и функцией свободного хода 93 – 96

DC336/DC300

Дверной доводчик с технологией Rack & Pinion с рычажной тягой 97 – 101

DC300 Тандем

Дверной доводчик с технологией Rack & Pinion с рычажной тягой для очень больших дверей 102 – 104

DC347

Дверной доводчик с технологией Rack & Pinion с усиленной рычажной тягой 105 – 108

DC200

Дверной доводчик с технологией Rack & Pinion с рычажной тягой 109 – 113

DC140

Дверной доводчик с технологией Rack & Pinion с рычажной тягой 114 – 117

DC120

Дверной доводчик с технологией Rack & Pinion с рычажной тягой 118 – 121

DC110

Дверной доводчик с технологией Rack & Pinion с рычажной тягой 122 – 123

DC103

Дверной доводчик с технологией Rack & Pinion с рычажной тягой 124 – 125

DC340

Дверной доводчик с технологией Rack & Pinion и скользящей или рычажной тягой 126 – 131

DC135

Дверной доводчик с технологией Rack & Pinion со скользящей тягой 132 – 135

Доводчики для ворот

DC680G/DC650G/DC620G

Шестерённо-реечный доводчик для ворот со скользящей тягой 136 – 141

Напольные доводчики

DC475

Напольный доводчик с технологией Cam-Motion® с регулируемым усилием закрывания для больших или очень тяжелых дверей 142 - 147

DC477

Напольный доводчик с технологией Cam-Motion® с регулируемым усилием закрывания для тяжелых дверей 148 - 153

DC420

Напольный доводчик с технологией Cam-Motion® с фиксированным усилием для тонких дверных полотен 154 - 159

DC450

Напольный доводчик с технологией Cam-Motion® с фиксированным усилием для очень тонких дверных полотен 160 - 165

DC460

Напольный доводчик с технологией Cam-Motion® с фиксированным усилием для очень тонких дверных полотен 166 - 171

Матрица заказа напольных доводчиков 172

Ассортиментная матрица напольных доводчиков 173

A176 Металлический кондуктор для сверления отверстий. 174

Разработано для удовлетворения Ваших потребностей

Элегантный дизайн

Изящный и элегантный дизайн дверных доводчиков ASSA ABLOY представляет собой сочетание едва различимых оттенков и очертаний, прекрасно дополняющих дизайн двери, и идеально подходящих к любому интерьеру.



Оригинальный и современный

Современный внешний вид оборудования с мягкими очертаниями является показателем высокого качества и надежности.

Четкость и целостность

Четкие линии в сочетании с металлической отделкой создают впечатление надежности. Горизонтальный паз является отличительной чертой, передающейся от модели к модели.

...новейшая разработка, которая соответствует
Вашим архитектурным представлениям



Гладкий и надежный

Отчетливый, но ненавязчивый внешний вид достигается мягкими скругленными краями и двойным радиусом

Именно благодаря архитектурному видению дизайнеров продуктов ASSA ABLOY, внешний вид дверных доводчиков был изменен. Это был большой прогресс в эволюции дизайна линейки продукции. Используя различные элементы фурнитуры, ассортимент оборудования ASSA ABLOY позволяет подобрать различные варианты для полной комплектации двери... в едином дизайне.

Предназначено для Вашего удобства

Дверные доводчики ASSA ABLOY

Дверные доводчики ASSA ABLOY предлагают сразу три технических решения, которые удовлетворят все Ваши требования. Это и уникальный удобный механизм открывания двери, и элегантный современный дизайн. Наша линейка продукции подходит к любому архитектурному стилю и типу здания.

Решения для всех типов дверей

Дверные доводчики нашего производства идеально подходят для наружных и внутренних, для мало и крупногабаритных дверей, для любых коммерческих и общественных зданий.

Привлекательный прямоугольный дизайн облегчает проектирование, умные регулируемые настройки обеспечивают полный контроль, а особенности установки оборудования позволяют выполнить быстрый и точный монтаж для оптимального функционирования.

Простота установки

Упрощает процесс установки доводчика шпindel, регулируемый по высоте, который является стандартным элементом как кулачковых, так и шестеренно-реечных дверных доводчиков. Благодаря ему появляется больше пространства для регулировки во время начальной установки или в случае неудачного монтажа, либо при провисании двери с петель в результате износа. Так как процесс установки доводчиков простой и нетрудоемкий, монтаж дверных доводчиков ASSA ABLOY выполняется точно, быстро и без лишних затрат, а оборудование полностью выполняет свои функции.

Преимственность

Все наши решения основаны на 80-летнем опыте производства дверного оборудования и на незыблемых традициях европейского производства, начало которого было положено в Финляндии в 1934 году и в Италии в 1948 году. В обеих странах мы продолжаем разрабатывать, развивать и производить наш товар, а за последнее десятилетие открыли предприятия в Германии и в странах Азии.



Узнай больше!

Дверные доводчики ASSA ABLOY

Простые настройки регулирования

Ежедневно двери подвергаются влиянию различных факторов. Это и эксплуатация двери, и изменение температурного режима, влажность, а также перепады атмосферного давления. Со временем петли изнашиваются, дверь провисает, а качество работы механизма дверного доводчика может ухудшиться. Но дверные доводчики ASSA ABLOY легко адаптируются к структурным изменениям и к условиям эксплуатации даже после начальной установки. Термодинамические металлические вертикальные клапаны автоматически адаптируются к изменениям температуры, обеспечивая одинаковую скорость закрывания дверей. Силу открывания и закрывания дверей можно регулировать в соответствии с потребностями пользователя. Когда петля изнашивается и дверь провисает, регулируемый по высоте шпindel освобождает 14 мм пространства для настройки, что позволяет быстро и просто поставить дверь в нужное положение и обеспечить оптимальную работу дверного доводчика.

Бесперебойная работа

Скорость и сила открывания и закрывания дверей остаются неизменными как в летнее, так и в зимнее время года. Металлические вертикальные регулирующие клапаны, установленные во всех дверных доводчиках, а также в напольных механизмах, обеспечивают высококачественную работу при любых температурных условиях в противовес пластиковой продукции.

Простота в усовершенствовании

Так как все базовые модели линейки нашей продукции имеют одинаковое монтажное положение, несложно усовершенствовать силу тяги, функциональность и технические характеристики дверных доводчиков. Крепежные отверстия и детали таких базовых моделей, как DC200, DC336, DC500 и DC700 находятся на одном уровне, что позволяет адаптировать систему дверного доводчика к изменениям функционала здания.

Стремление к долговечности

Продукты нашего производства соответствуют всем необходимым европейским стандартам, а наша компания активно поддерживает инициативу в борьбе за безопасность продуктов, издавая экологические декларации продукции в стремление строить лучшие и более экологически безопасные здания для будущего поколения. Суть повышения требований, выдвигаемых компанией, сводится к тому, чтобы производство местных предприятий соответствовало потребностям местного рынка.

Несмотря на то, что на настоящий момент нет конкретной экологической декларации для определенного товара, при разработке ассортимента в значительной мере учитывают и ссылаются на представленные в ней стандарты.



Соответствие стандартам - главная задача при создании дизайна

Стандарты качества

Безопасность при чрезвычайных ситуациях

Выбирая компанию ASSA ABLOY, вы выбираете безопасность, так как наши дверные доводчики проходят проверку и сертификацию в соответствии с национальными и международными стандартами. Противопожарные двери могут быть оснащены только дверными доводчиками, соответствующими требованиям безопасности EN 1154, EN 1155 или EN1158.

Компания ASSA ABLOY выпускает дверные доводчики только с одобренными механизмами оснащения для противопожарных и простых или двойных дверей с определенными требованиями к эксплуатации.

Стандарт EN 1154

Стандарт определяет технические требования для регулируемых деталей механизма закрытия дверей, в том числе и тех, которыми оснащены

противопожарные двери. Так как дверной доводчик устанавливается на распашные двери, при открывании двери сила тяги контролируется в зависимости от силы энергии пользователя.

Стандарт EN 1155

Стандарт определяет требования для деталей, позволяющих удерживать дверь в открытом положении, либо для вмонтированных в дверной доводчик деталей, которые можно устанавливать на противопожарные двери.

Стандарт EN 1158

Стандарт определяет требования к координаторам, используемых для регулирования закрытия двойных дверей с притвором. Координаторами могут выступать как независимые механизмы, так и входящие в механизм дверного доводчика устройства. Также существуют дополнительные требования к эксплуатации противопожарных дверей.

Класс дверного доводчика по стандарту EN 1154

	Рекомендованная ширина дверного полотна	Момент силы закрывания двери между 0° и 4°		Момент силы открывания двери между 0° и 60°
	мм макс.	Нм мин.	Нм макс.	Нм макс.
1	750	9	13	26
2	850	13	18	36
3	950	18	26	47
4	1,100	26	37	62
5	1,250	37	54	83
6	1,400	54	87	134
7	1,600	87	140	215

Пример и расшифровка маркировки CE дверного доводчика DC 700 по стандарту EN 1154.

Марка CE

Производитель и адрес

QR-код для перехода по ссылке к видео монтажа дверного доводчика

Дата маркировки CE (последние две цифры) (также могут быть указаны отдельно на дверном доводчике)

16

Классификация дверного доводчика*

3 8 6/3 1 1 4

Стандарт дверного доводчика, номер и дата выпуска

Вредные вещества, при наличии таковых: количество/состав

Dangerous substances: None

Номер центра выдачи сертификата – номер сертификата

* Расшифровка кода классификации

4 = для дверей, открывающихся до угла 180°

8 = тест на безотказность в 500000 циклов

3/6 = усилие закрывания дверного доводчика

1 = совместим с противопожарными дверьми

1 = соответствует основным требованиям безопасной эксплуатации

4 = очень высокая коррозионная устойчивость





Кулачковый механизм Cam-Motion®

со скользящей тягой

При создании дизайна и производства оборудования учтены все потребности пользователя



Дверные доводчики ASSA ABLOY кулачкового механизма Cam-Motion® со скользящей тягой гармонично сочетаются с внешностью двери и предлагают архитекторам и проектировщикам широкие дизайнерские возможности.

Система кулачкового механизма Cam-Motion®, которая позволяет значительно уменьшить механическую силу, необходимую для открывания двери, позволила объединить характеристики безопасности и комфорта в одном механизме.

Уменьшив силу, необходимую для открывания двери, технология Cam-Motion® значительно облегчила процесс открывания-закрывания дверей для детей, людей старшего поколения, а также людей с ограниченными способностями.

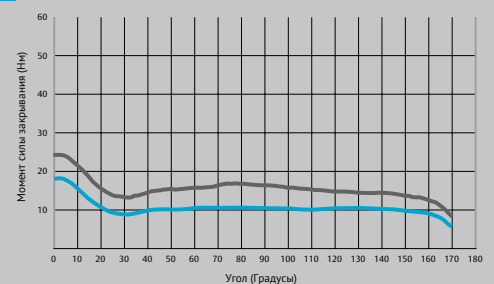
Но это еще далеко не все. Если дверь противопожарная, по стандарту EN 1154 регулировка силы закрывания должна быть установлена минимум на 3, а минимальный момент силы закрывания двери должен равняться 18 Нм.

Дверные доводчики ASSA ABLOY технологии Cam-Motion® соответствуют всем требованиям и обеспечивают полное примыкание двери к коробке, предотвращая проникание огня или дыма.

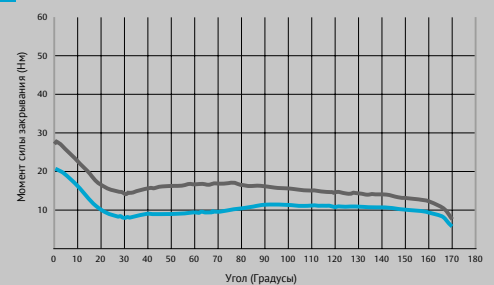
Данная схема наглядно показывает одно из самых главных преимуществ дверных доводчиков системы Cam-Motion®, а именно, стремящиеся вниз показатели механической силы открывания дверей.

Кривые момента силы закрывания:

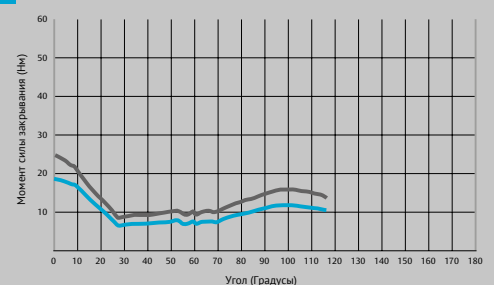
1 DC700



2 DC500



3 DC840



— Момент силы открывания
— Момент силы закрывания

Кулачковый механизм Cam-Motion®

со скользящей тягой

При создании дизайна и производства оборудования учтены все потребности пользователя

Доводчики со скользящей тягой более востребованы, чем доводчики со стандартной рычажной тягой благодаря своему эстетическому виду, а также они более практичны и менее подвержены вандализму и износу.

Только кулачковая технология Cam-Motion® со скользящей тягой позволяет значительно уменьшить силу открывания дверей, чего невозможно добиться, используя технологию шестерённо-реечного механизма Rack & Pinion.

Использование скользящей тяги в традиционных, либо асимметричных системах шестеренно-реечного механизма приводит к увеличению силы открывания двери, что значительно снижает уровень комфорта при использовании.

Еще одним важным преимуществом технологии Cam-

Motion® является использование симметричного кулачка, который позволяет установить дверной доводчик с любой стороны и монтировать во всех четырех монтажных позициях.

Дверные доводчики технологии Cam-Motion® абсолютно универсальны, потому что возможно в последнюю минуту изменить настройки и внести корректировку по ходу работы, что сокращает время хранения товара на складе для наших партнеров и дистрибьюторов.

Такая универсальная система позволяет сочетать дверные доводчики ASSA ABLOY технологии Cam-Motion® с различными дизайнами скользящей тяги и подходит практически к любому применению одностворчатой или двухстворчатой двери.

Монтажные положения доводчика



Монтаж на створку двери со стороны петель



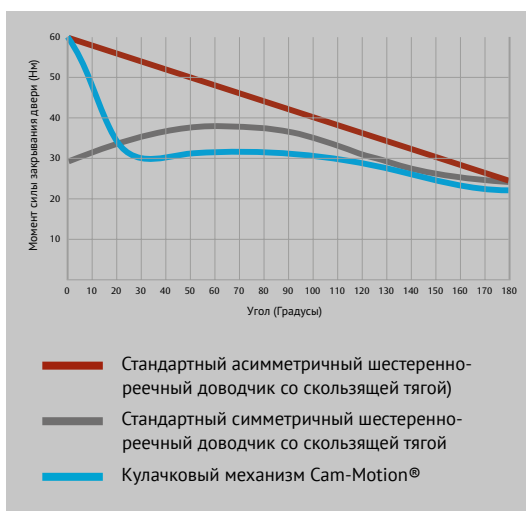
Монтаж на коробку со стороны петель



Монтаж на створку двери со стороны обратной петлям



Монтаж на коробку со стороны обратной петлям



Эти системы обладают такими свойствами как электромеханическая защита от огня и дыма путем плотного автоматического закрытия.

Дополнительный Датчик дыма, незаметно встроенный в скользящую тягу, следит за электромеханическими фиксаторами, быстро закрывая их в случае возникновения чрезвычайной ситуации.

Дополнительные встроенные, либо настраиваемые системы фиксации открытого положения обеспечивают безопасное закрытие двухстворчатых дверей в правильном порядке – сначала закрывается пассивная створка, а затем активная.

Кулачковый механизм Cam-Motion®

со скользящей тягой

При создании дизайна и производства оборудования учтены все потребности пользователя

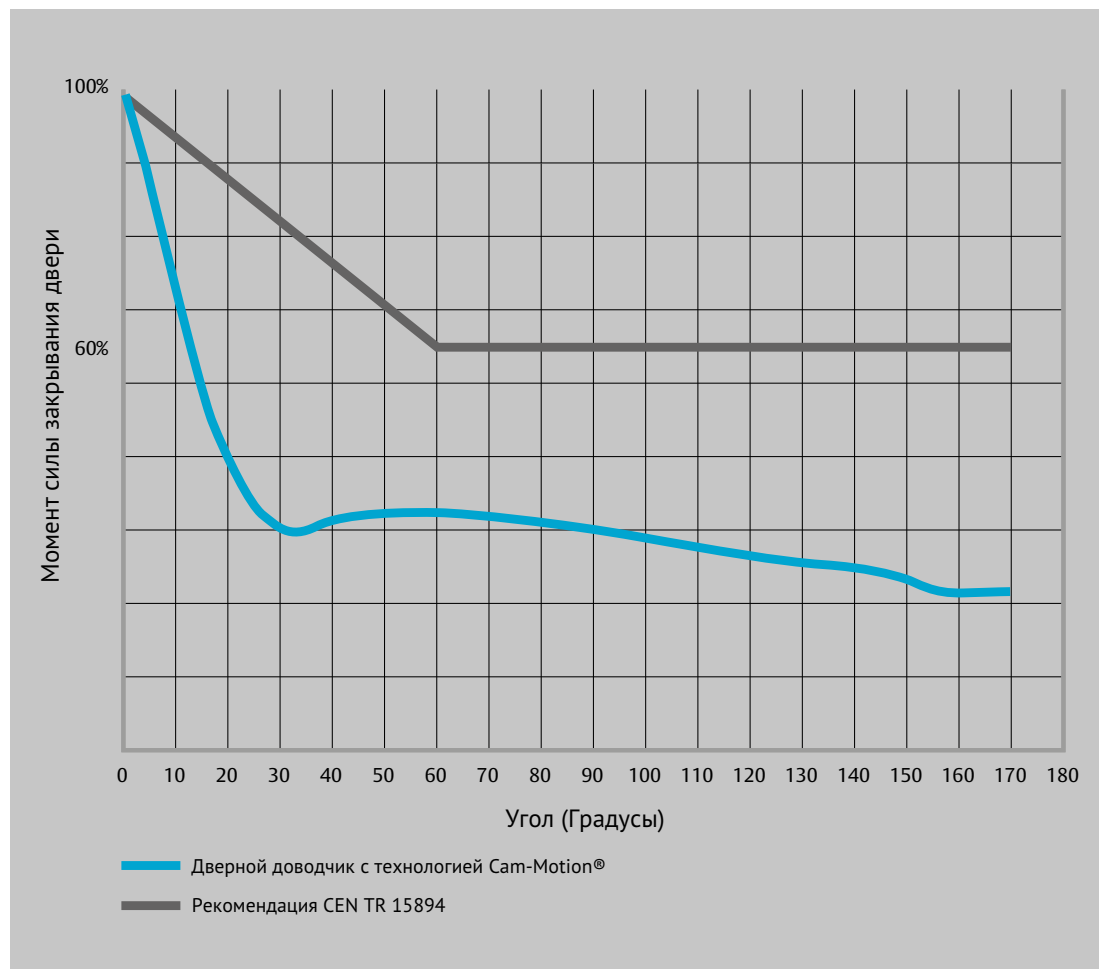
Технология ASSA ABLOY Cam-Motion® позволяет дверным доводчикам, а также напольным механизмам соответствовать требованиям CEN TR 15894.

CEN TR 15894

Технический доклад по эксплуатации оборудования в помещении, дверных систем и других сопутствующих приспособлений в зданиях.

Цель доклада - создать безопасную, надежную и удобную в эксплуатации дверь для пользователей, учитывая особое внимание на возможности детей, людей старшего поколения, а также людей с ограниченными возможностями.

Главной рекомендацией пользователям является установка дверного доводчика, механизм которого позволяет значительно уменьшить силу открывания двери. Поэтому необходимо на 40% уменьшить силу, необходимую для открытия двери на 60°.





Шестеренно-реечная технология

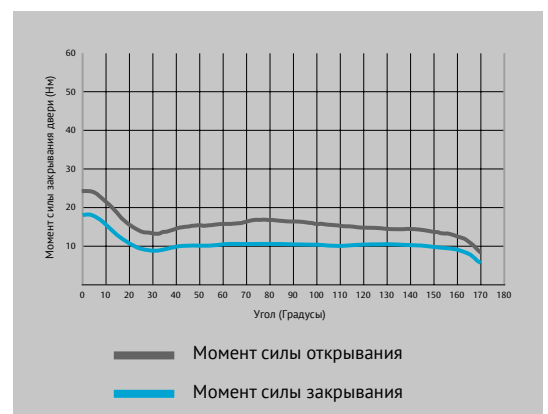
Дверные доводчики высокой эффективности



Наряду с дверными доводчиками кулачковой технологии Cam-Motion®, высокоэффективная шестеренно-реечная технология Rack & Pinion также позволяет находить простые решения использования рычажной тяги.

Благодаря высокой эффективности работы механизма, разница затраты энергии, приложенной пользователем для открывания двери, и силой закрывания дверного доводчика сводится к минимуму. Это значит, что можно установить комфортно низкую силу открывания двери, соблюдая при этом требования силы закрывания, установленные стандартом EN 1154 при использовании на противопожарных и дверях.

Следовательно, обязанности проектировщиков и владельцев здания по безопасности будут выполнены, а пользователи смогут пользоваться дверным оборудованием высокого качества.





Модели напольных дверных доводчиков с технологией Cam-Motion®

Повышенная надежность и эффективность



Напольные доводчики ASSA ABLOY работают также на основе кулачкового механизма Cam-Motion® и обладают свойством стремительного снижения силы открывания двери, как и дверные доводчики системы Cam-Motion® со скользящей тягой, обеспечивая максимальный комфорт при закрывании двери.

Напольные доводчики скрыты под уровнем чистого пола и предназначены для контроля распашных и маятниковых дверей, настройки доводчиков можно отрегулировать в соответствии с окружающей обстановкой.

Так как доводчики изготовлены из чугуна, их срок службы увеличился до 1000000 циклов, а использование шарниров для монтажа позволяют напольным дверным доводчикам ASSA ABLOY выдерживать еще более крупногабаритные двери, и конечно же, такой доводчик будет идеально

дополнять стеклянные двери.

Напольные доводчики оснащены функцией автоматически регулируемой скорости закрывания и конечной скорости закрывания двери в соответствии со стандартами, а использование металлических вертикальных термодинамических клапанов обеспечивает бесперебойную работу при различных температурных режимах. Есть доводчики без функции фиксации открытого положения двери, а есть с функцией фиксации открытого положения двери, которые устанавливают на не противопожарные двери при открытии двери на 90° или 105°. ASSA ABLOY предлагает целый спектр аксессуаров, включая петли и шарниры для одностворчатых и двухстворчатых дверей, верхние пластины, выполненные из нержавеющей и полированной нержавеющей стали или золотой отделкой, а также герметизирующий компаунд.

Напольные доводчики технологии Cam-Motion®

	DC475	DC477	DC420	DC460	DC450
Усилие EN	3 - 6	2 - 4	2 или 3 или 4	2 или 3 или 4	3 или 4
Ширина двери, макс. (мм)	1400	1100	850 или 950 или 1100	850 или 950 или 1100	950 или 1100
Максимальный вес двери	< 300 кг	< 170 кг	< 100 кг	< 120 кг	120 кг
Применение	Тяжелые двери, двери в местах с высокой проходимостью, наружные двери	Наружные и внутренние двери	Стеклянные двери	Внутренние двери нечастого использования	Внутренние двери нечастого использования
Угол открывания (включая фиксацию открытого положения)					
Амортизатор открывания двери	✓	✓			
Распашные двери	✓		✓		
Маятниковые двери	✓	✓	✓	✓	✓
Противопожарные двери (CE)	✓ (без фиксации открытого положения)	✓ (≥EN3, без фиксации открытого положения)	✓ (≥EN3, без фиксации открытого положения)	✓ (≥EN3, без фиксации открытого положения)	✓ (≥EN3, без фиксации открытого положения)
Расстояние до петель (мм)	36 - 42	54 - 57	36 - 46	48 - 54	49 - 54
Размер (мм)	345 x 78 / 72	272 x 110 / 70	306 x 82 / 47	308 x 108 / 40	277 x 108 / 40

Ассортиментная матрица дверных доводчиков

Обзор моделей

Дверные доводчики		Дверные доводчики со скользящей тягой											
		DC700	DC700G-CM	DC700G-FM	DC700G-FT	DC500	DC150	DC640	DC340	DC135	DC860	DC840	
Характеристики	Технология Cam-Motion®	✓	✓	✓	✓	✓	✓				✓	✓	
	Единый дизайн ASSA ABLOY	✓	✓	✓	✓	✓		✓	✓	✓	✓	✓	
	Сила закрывания двери	3-6	3-6	3-6	3-6	1-4	3/4	3-4	1-4	3	1-5	1-4	
	EN1 (≤ 750 мм)					✓			✓		✓	✓	
	EN2 (≤ 850 мм)					✓			✓		✓	✓	
	EN3 (≤ 950 мм)	✓	✓	✓	✓	✓	✓	✓	✓	✓	✓	✓	
	EN4 (≤ 1100 мм)	✓	✓	✓	✓	✓	✓	✓	✓	✓	✓	✓	
	EN5 (≤ 1250 мм)	✓	✓	✓	✓						✓		
	EN6 (≤ 1400 мм)	✓	✓	✓	✓								
	EN7 (≤ 1600 мм)												
Вид двери	Противопожарные двери (≥ EN3)	✓	✓	✓	✓	✓	✓	✓	✓	✓	✓	✓	
	Наружные двери	✓	✓		✓						✓		
	Одностворчатые двери	✓	✓	✓	✓	✓	✓	✓	✓	✓	✓	✓	
	Одностворчатые двери с электромеханическим фиксатором открытого положения (EN 1155)	✓									✓	✓	
	Двухстворчатые двери (EN1158)	✓	✓**	✓		✓					✓	✓	
	Двухстворчатые двери с электромеханическим фиксатором открытого положения (EN 1155/EN1158)	✓									✓	✓	
	Маятниковые двери												
	Стеклянные двери	✓				✓							
	Функции	Свободный ход			✓				✓				
		Регулируемая скорость закрывания	✓	✓	✓	✓	✓	✓	✓	✓	✓	✓	✓
Регулируемая конечная скорость закрывания		✓	✓	✓	✓	✓	✓	✓	✓	✓	✓	✓	
Регулируемый ветровой тормоз		✓	✓	✓	✓	✓		✓	✓	✓			
Задержка закрывания		o							o				
Регулируемый по высоте шпindel (0-14 мм)		✓	✓	✓	✓	✓		✓	✓				
Удлинитель шпинделя											✓	✓	
Механическое устройство фиксации открытого положения (кроме противопожарных дверей)		o				o	o		o	o	o	o	
Термодинамические клапаны		✓	✓	✓	✓	✓	✓	✓	✓	✓	✓	✓	
Максимальный угол открывания		180°	170°	170°**	170°	170°	160°	180°	180°	180°	120°	120°	
Стандарты	Не имеет сторонности (левая/правая сторона)	✓	✓	✓	✓	✓	✓	✓	✓	✓	✓	✓	
	EN 1154	✓	✓	✓	✓	✓	✓	✓	✓	✓	✓	✓	
	EN 1155	✓		✓				✓			✓	✓	
	EN1158	✓	✓**	✓							✓	✓	
	CEN/TR 15894	✓	✓	✓	✓	✓					✓	✓	

*Механическое ограничение 160°**сертификат соответствия CE[o] =дополнительная функция

Монтажное положение			Дверные доводчики со скользящей тягой				Дверные доводчики со стандартной рычажной тягой		
			Монтаж на коробку со стороны петель	Монтаж на створку со стороны петель	Монтаж на коробку со стороны обратной петлям	Монтаж на створку со стороны обратной петлям	Монтаж на створку со стороны петель	Монтаж на створку со стороны обратной петлям	Монтаж на створку со стороны обратной петлям (параллельная тяга)
Вид	Технология	EN							
DC700	Cam-Motion®	3-6	✓	✓	✓	✓			
DC700G-CM	Cam-Motion®	3-6		✓					
DC700G-FM	Cam-Motion®	3-6	✓	✓	✓				
DC700G-FT	Cam-Motion®	3-6		✓		✓			
DC500	Cam-Motion®	1-4	✓	✓	✓	✓			
DC860	Cam-Motion®	1-5	скрытый	скрытый	скрытый	скрытый			
DC840	Cam-Motion®	1-4	скрытый	скрытый	скрытый	скрытый			
DC640	Rack & Pinion	3-6	✓ (EN 3-4)	✓ (EN 3-4)	✓ (EN 3-4)		✓	✓	
DC347	Rack & Pinion	5-7					✓	✓	
DC340	Rack & Pinion	2-6		✓ (EN 1-4)	✓ (EN 1-4)		✓	✓	
DC300/DC336	Rack & Pinion	3-6		✓ (EN 1-3)			✓	✓	✓
DC300 Тандем	Rack & Pinion	>7					✓		
DC200	Rack & Pinion	2-4					✓	✓	✓
DC150	Cam-Motion®		✓	✓	✓	✓			
DC140	Rack & Pinion	2 / 3 / 4 / 5		✓ (EN 1)			✓	✓	✓
DC135	Rack & Pinion	3		✓	✓				
DC120	Rack & Pinion	2 / 3 / 4					✓	✓	✓
DC110	Rack & Pinion	2 / 3 / 4					✓	✓	✓
DC103	Rack & Pinion	3 / 4					✓	✓	✓

Ассортиментная матрица дверных доводчиков

Обзор моделей

Дверные доводчики	Дверные доводчики со стандартной рычажной тягой									Напольные доводчики																
	DC640	DC347	DC340	DC300	DC200	DC140	DC120	DC110	DC103	DC477	DC475	DC460	DC450	DC420												
Характеристики	Технология Cam-Motion®									✓	✓	✓	✓	✓												
	Единый дизайн ASSA ABLOY									✓	✓	✓	✓	✓												
Усилие закрывания двери	Сила закрывания двери									3-6	5-7	2-6	3-6	2-4	2/3/4/5	2/3/4	2/3/4	3/4	2-4	3-6	2, 3, 4	3, 4	2, 3, 4			
Вид двери	EN1 (≤ 750 мм)																									
	EN2 (≤ 850 мм)											✓		✓	✓	✓			✓(170кг)		✓(120кг)		✓(100кг)			
	EN3 (≤ 950 мм)									✓		✓	✓	✓	✓	✓	✓	✓	✓(170кг)	✓(300кг)	✓(120кг)	✓(120кг)	✓(100кг)			
	EN4 (≤ 1100 мм)									✓		✓	✓	✓	✓	✓	✓	✓	✓	✓	✓	✓	✓	✓	✓	
	EN5 (≤ 1250 мм)									✓	✓	✓	✓		✓											
	EN6 (≤ 1400 мм)									✓	✓	✓	✓													
	EN7 (≤ 1600 мм)										✓															
Вид двери	Противопожарные двери (≥ EN3)									✓	✓	✓	✓	✓	✓	✓	✓	✓	✓	✓	✓	✓				
	Наружные двери										✓	✓	✓										✓			
	Односторчатые двери									✓	✓	✓	✓	✓	✓	✓	✓	✓	✓	✓	✓	✓	✓			
	Односторчатые двери с электромеханическим фиксатором открытого положения (EN 1155)																									
	Двухстворчатые двери (EN1158)																									
	Двухстворчатые двери с электромеханическим фиксатором открытого положения (EN 1155/ EN1158)																									
	Маятниковые двери																									
	Стеклопакетные двери												✓	✓												
Функции	Свободный ход									✓																
	Регулируемая скорость закрывания									✓	✓	✓	✓	✓	✓	✓	✓	✓	✓	✓	✓	✓	✓			
	Регулируемая конечная скорость закрывания									✓	✓	✓	✓	✓	✓	✓	✓	✓	✓	✓	✓	✓				
	Регулируемый ветровой тормоз									✓	✓	✓	✓	✓	✓	✓	✓	✓	✓	✓	✓	✓				
	Задержка закрывания											o	o													
	Регулируемый по высоте шпindel (0-14 мм)									✓	✓	✓	✓	✓												
	Удлинитель шпинделя																									
	Механическое устройство фиксации открытого положения (кроме противопожарных дверей)										o	o	o	o	o	o			o	o	o	o	o	o	o	
	Термодинамические клапаны									✓	✓	✓	✓	✓	✓	✓	✓	✓	✓	✓	✓	✓	✓			
	Максимальный угол открывания									180°	180°	180°	180°	180°	180°	180°	180°	105°	175°	175°	130°	130°	175°			
	Не имеет сторонности (левая/правая сторона)									✓	✓	✓	✓	✓	✓	✓	✓	✓	✓	✓	✓	✓	✓			
Стандарты	EN 1154									✓	✓	✓	✓	✓	✓	✓	✓	✓	✓	✓	✓					
	EN 1155									✓																
	EN1158																									
	CEN/TR 15894																									

*Механическое ограничение 160°|o = дополнительная функция

Доводчики ворот и калиток	Доводчики ворот и калиток		
	DC680	DC650	DC620
Характеристики	Технология Rack & Pinion		
	Единый дизайн ASSA ABLOY		
Сила закрывания*	Диапазон силы закрывания		
	1-3	2	1
	Класс 1 (ворота до 1000 мм)		
	✓	✓	✓
	Класс 2 (ворота до 1250 мм)		
	✓	✓	
	Класс 3 (ворота до 1400 мм)		
	✓		
Вид двери	Наружные ворота		
	✓	✓	✓
	Односторчатые ворота		
	✓	✓	✓
Функции	Регулируемая скорость закрывания		
	✓	✓	✓
	Регулируемая конечная скорость закрывания		
	✓	✓	✓
	Регулируемый ветровой тормоз		
	✓		
	Термодинамические клапаны		
	✓	✓	✓
	Максимальный угол открывания		
	180***	180***	180***
	Не имеет сторонности		
	✓	✓	✓

* Сила закрывания относительно стандарта EN 1154.

**Конструкция ворот/петли могут ограничивать величину максимального угла открывания

Селектор дверного доводчика

Правильный выбор для правильного использования

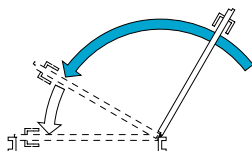
Одностворчатые двери

		Ширина двери до 1.100 мм	Ширина двери до 1.400 мм	Ширина двери до 1.400 мм, функция фиксации открытого положения	Ширина двери до 1.400 м, Датчик дыма
Скользкая тяга	Установка на полотно	DC135 (950 мм) DC340(DA) DC500	DC700	DC700/G460 DC700G-E	DC700G-S
	Скрытая установка	DC840 (950 мм)	DC860 (1,250 мм)	DC860/G880 (1,250 мм)	
	Установка на полотно, функция свободного хода	DC640	DC700G-FM DC700G-FMS DC700G-FMS-K (hinge side only)		
Рычажная тяга	Стандартная	DC120 DC200 DC103 DC110	DC140 (1,250 мм) DC300 (DA) DC300 Тандем DC340 (DA) DC347 (1,600 мм)		
	С функцией свободного хода		DC640		
Дверной доводчик для противопожарных дверей	Сторона петель		DC700G-FT (1,200 мм)		
	Сторона обратной петлям		DC700G-FT BGS (1,200 мм)		
Close-Motion®	Сторона петель	DC150/DC170	DC700G-CM		
Напольные доводчики		DC420 DC450 DC460 DC477	DC475		

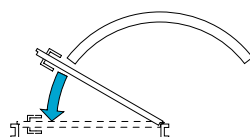
Двухстворчатые двери

		Двухстворчатые двери, до 2.800 мм	Двухстворчатые двери, до 2.800 мм, фиксация открытого положения	Двухстворчатые двери, до 2.800 мм, Датчик дыма
Скользкая тяга	Установка на полотно со стороны петель	DC700/G461 DC700G-CO	DC700/G462 or G464 DC700G-CO-E	DC700G-CO-S
	Установка на полотно со стороны обратной петлям	DC700/G461 DC700G-CO-C	DC700/G462 or G464 DC700G-CO-CE	DC700G-CO-CS
	Скрытая установка	DC860/G881	DC860/G882 or G884	

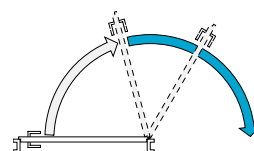
Описание регулируемых настроек:



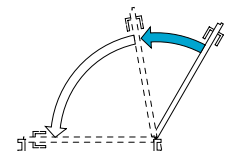
Скорость закрывания
Скорость хода дверной створки во время закрывания.



Конечная скорость закрывания
Скорость закрывания дверной створки с момента открытия двери между 15° и 0° до момента полного закрытия.



Ветровой тормоз
Ход открывания двери замедляется благодаря гидравлическому усилию в момент открытия двери на 75°.



Задержка закрывания двери
Задержка скорости закрывания двери в момент между 120° и 70°.



DC700

Дверной доводчик с технологией Cam-Motion® и скользящей тягой



CE	Abloy Oy, PO Box 108 80101 Joensuu Finland			16
DC700	EN 1154:1996/A1:2002/AC:2006 1121-CPR-AD5238	3	8 6 3	1 1 4
Dangerous substances: None				

CE	Abloy Oy, PO Box 108 80101 Joensuu Finland			16
DC700DA	EN 1154:1996/A1:2002/AC:2006 1121-CPR-AD5239	3	8 6 3	1 1 4
Dangerous substances: None				

Характеристики стандартной скользящей тяги G193

- Без защитной накладки
- Видимые крепежные винты
- Монтажные размеры: смотри рисунок

Характеристики уникальной модели DC700DA

- Регулируемая скорость задержки закрывания двери при максимальном угле открытия двери на 70°, регулируется с передней стороны
- Остальные характеристики совпадают с описанием модели DC700

Характеристики уникальной модели DC700AC

- Угол открывания двери 180° при стандартной установке с внешней стороны
- Остальные характеристики совпадают с описанием модели DC700

ASSA ABLOY DC700

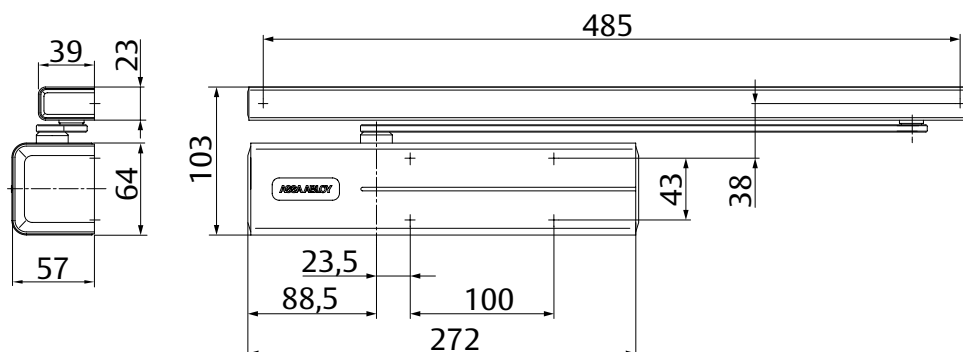
- Дверной доводчик с технологией Cam-Motion® со скользящей тягой, регулируемой по высоте G195
- Соответствует требованиям обеспечения безбарьерной среды (EA / CEN TR 15894)
- Сертифицирован в соответствии со стандартом EN 1154, усилие 3-6
- Подходит для противопожарных дверей
- Предназначен для односторчатых дверей шириной до 1400 мм
- Четыре способа установки: стандартная установка или установка на коробку, с внешней или внутренней стороны двери

Характеристики DC700

- Можно использовать с интегрированной скрытой монтажной пластиной, подходит для противопожарных дверей
- Подходит для правосторонних и левосторонних дверей
- Система регулируемого по высоте рычага до 14 мм для простоты в установке
- Регулирующие клапаны контролируют скорость закрывания, конечную скорость закрывания, а также скорость ветрового тормоза
- Термодинамические клапаны для обеспечения стабильной работы
- Регулируемое усилие закрывания
- Угол открывания двери до 160°
- Регулируемая конечная скорость закрывания и ветровой тормоз
- Широкий спектр применения
- Стандартные цвета: серебристый EV1; белый RAL9016; коричневый RAL8014; черный RAL9005, нержавеющая сталь
- Возможна покраска под заказ

Характеристики скользящей тяги G195

- Регулирование по горизонтали до 2 мм
- Скрытые крепежные винты
- Монтажные размеры: смотри рисунок



Технические характеристики	
Усилие закрывания	EN 3-6
Ширина дверного полотна	1400 мм
Противопожарные двери	Да
Сторона открывания	Левая/правая сторона
Способ монтажа	Монтаж на дверное полотно и на коробку
Скорость закрывания	Регулируется от 170°-10°
Конечная скорость закрывания	Регулируется от 10°-0°
Ветровой тормоз	Регулируется при угле свыше 75°
Максимальный Угол открывания при монтаже на сторону петель	Приблизительно 160°
Максимальный Угол открывания при монтаже на сторону обратную петлям	Приблизительно 120°
Функция задержки закрывания	Нет
Вес	2.7 кг
Высота	64 мм
Глубина	58 мм
Длина	272 мм
Сертифицирован в соответствие с	Стандарт EN 1154
Маркировка CE	Да

Основные преимущества

Потребительский сегмент	Преимущества
Проектировщики	<ul style="list-style-type: none"> - Широкая область применения: подходит как для обычных, так и для противопожарных дверей - Современный дизайн - Компактный корпус - Соответствует требованиям обеспечения безбарьерной среды (EA / CEN TR 15894) - Одинаковые размеры и дизайн как с монтажной пластиной, так и без нее - Большое количество встроенных и дополнительных функций
Строители	<ul style="list-style-type: none"> - Универсальный шаблон для сверления - Подходит к большинству видов дверей и дверных коробок - Быстрая и простая установка - Быстрые и удобные настройки - Подходит для дверей любой стороны открывания, возможна установка на дверное полотно или коробку, с внутренней или внешней стороны двери
Торговля	<ul style="list-style-type: none"> - Одна модель подходит для большого количества разных монтажных положений - Сниженная стоимость хранения благодаря широкому ассортименту модульных моделей. - Доступны различные аксессуары для целого ряда дверных доводчиков
Потребитель	<ul style="list-style-type: none"> - Практически не подвержен воздействию перепада температуры благодаря термодинамическим клапанам - Простота в открывании и улучшенные функции при использовании благодаря стремительно снижающемуся показателю момента силы закрывания - Функция ветрового тормоза обеспечивает оптимальную защиту дверей и стен от повреждений

Для Вашего удобства: здесь представлены отдельные преимущества дверных доводчиков нашего производства именно для Вашей области бизнеса.

Более подробную информацию можно найти на сайте www.abloy.ru

Технические характеристики DC700

Дверной доводчик ASSA ABLOY технологии Cam-Motion® со скользящей тягой по стандарту EN 1154

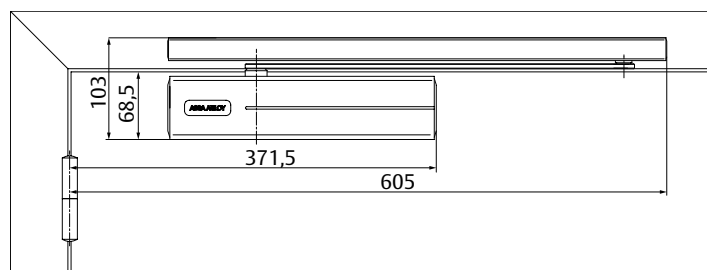
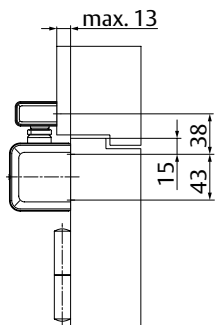
- Регулируемое усилие закрывания, EN усилие 3-6, для дверей шириной до 1400 мм
- Регулирующие клапаны контролируют скорость закрывания, конечную скорость закрывания, а также ветровой тормоз двери
- Можно использовать с интегрированной скрытой монтажной пластиной, подходит для противопожарных дверей
- Маркировка CE
- Регулируемая тяга на высоту до 14 мм для простоты установки
- Монтаж на дверное полотно или на коробку со стороны петель или стороны обратной петлям
- Подходит для левосторонних и правосторонних дверей
- Механизм фиксации открытого положения Настраивается 80° и 130°
- Регулируемое устройство фиксации открытого положения

Аксессуары:

- Скользящая тяга G195 регулируемая по высоте
 - Монтажная пластина A120
 - Монтажная пластина A130 для скользящей тяги G195
 - Угловой кронштейн A104 для скользящей тяги G195
 - Механический амортизатор открывания A153
 - Механическое устройство фиксации открытого положения A152 (не подходит для противопожарных дверей)
 - Пластина для цельностеклянной двери A166
 - Соединительная пластина A190
 - Фиксатор открытого положения A152 (не для противопожарных дверей)
 - Пластина для цельностеклянных дверей A166
 - Соединительная пластина A190
- Цвет:
- Серебристый EV1
 - Белый RAL9016
 - Коричневый RAL8014
 - Черный RAL9005
 - Нержавеющая сталь
 - Возможна покраска под заказ

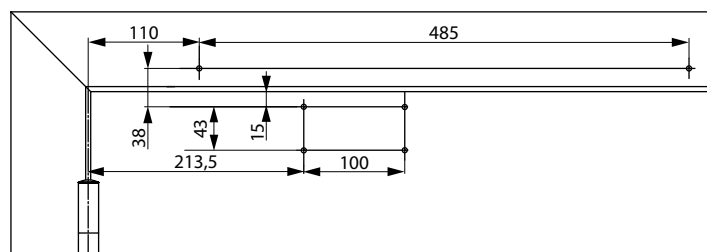
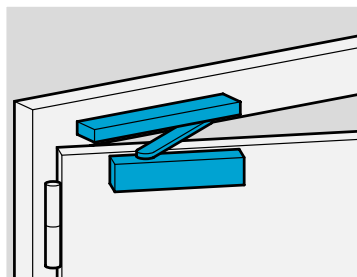
DC700

Чертежи с размерами



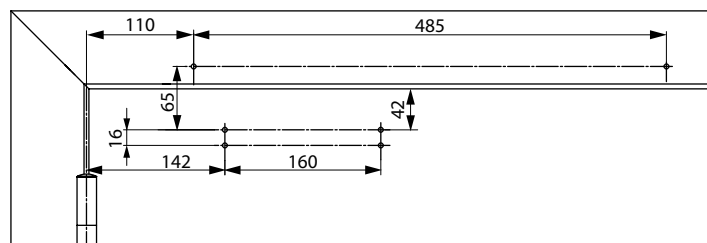
Место для стандартной установки со стороны петель

На схеме показана левосторонняя дверь. Правосторонняя - зеркально



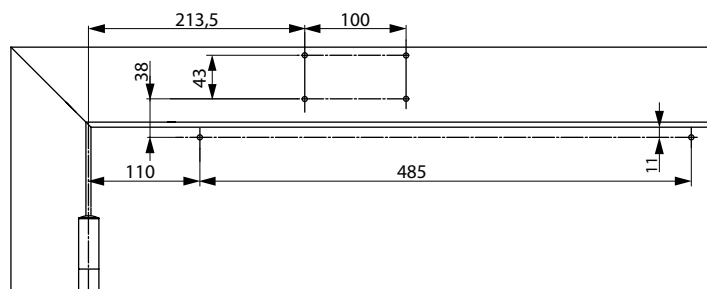
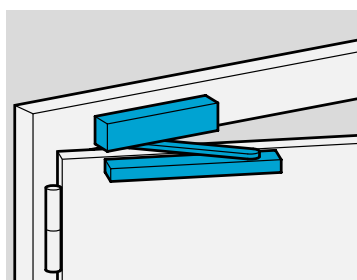
Монтажные размеры для стандартной прямой установки со стороны обратной петлям

На схеме показана левосторонняя дверь. Правосторонняя - зеркально



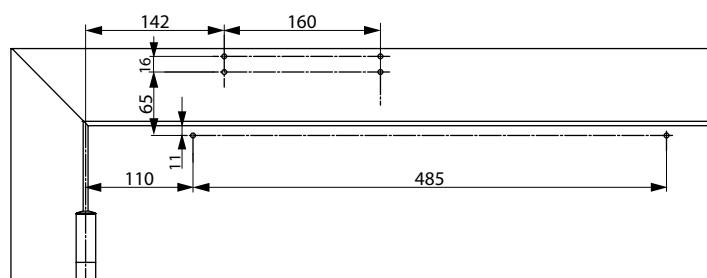
Монтажные размеры для стандартной установки с монтажной пластиной со стороны петель

Для дверей, соответствующих стандарту E1154, Дополнение 1, или для тех дверей, где прямой монтаж невозможен. На схеме показана левосторонняя дверь. Правосторонняя - зеркально



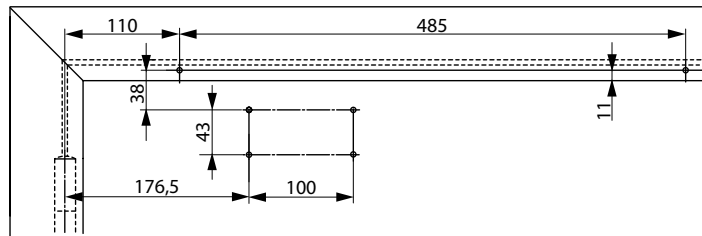
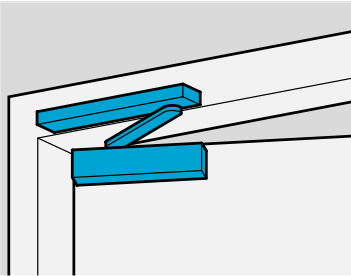
Монтажные размеры для стандартной установки на коробку со стороны петель

Доводчик на коробке со стороны петель. На схеме показана левосторонняя дверь. Правосторонняя - зеркально



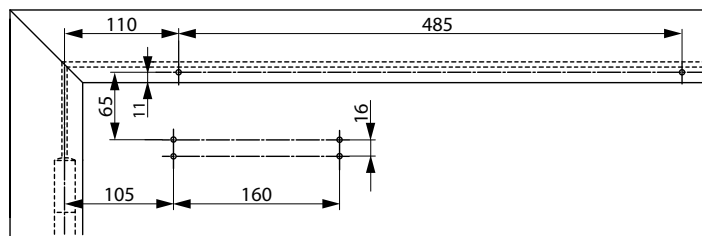
Монтажные размеры с монтажной пластиной для установки на коробку со стороны петель

Доводчик на коробке со стороны петель. Для дверей, где прямой монтаж невозможен. На схеме показана левосторонняя дверь. Правосторонняя - зеркально



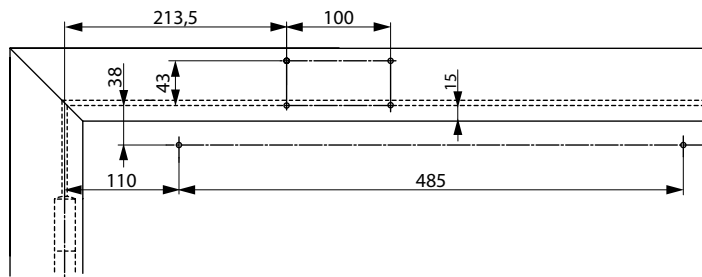
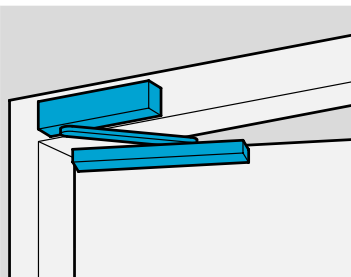
Монтажные размеры для стандартной прямой установки со стороны обратной петлям

На схеме показана левосторонняя дверь. Правосторонняя - зеркально



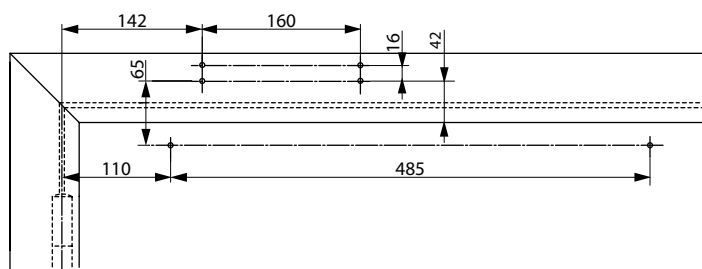
Монтажные размеры для стандартной установки с монтажной пластиной со стороны обратной петлям

Для дверей, где прямой монтаж невозможен. На схеме показана левосторонняя дверь. Правосторонняя - зеркально



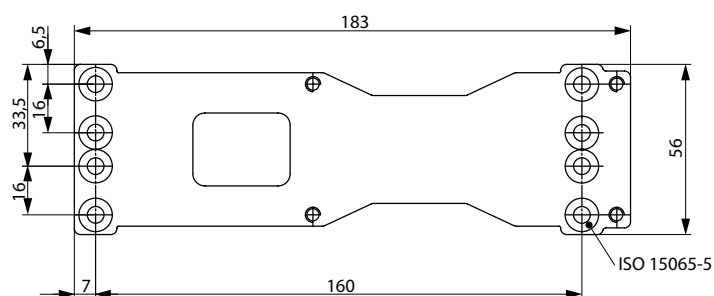
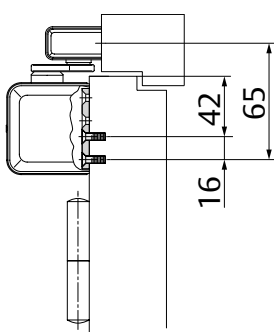
Монтажные размеры при прямом монтаже на коробку со стороны обратной петлям

Доводчик на коробке со стороны обратной петлям. На схеме показана правосторонняя дверь. Левосторонняя - зеркально



Монтажные размеры с монтажной пластиной для установки на коробку со стороны обратной петлям

Доводчик на коробке со стороны обратной петлям. Для дверей, где прямой монтаж невозможен. На схеме показана правосторонняя дверь. Левосторонняя - зеркально

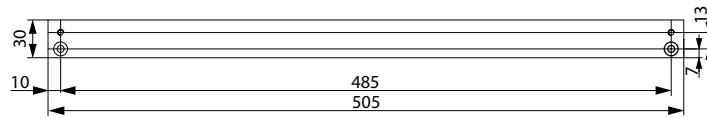
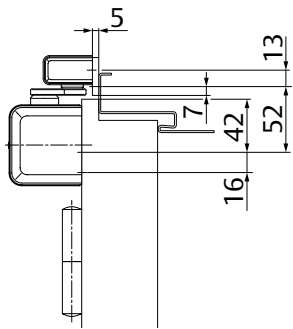


Монтажная пластина A120

Для монтажа с шаблоном для сверления в соответствии со стандартом EN 1154, Дополнение 1, а также для универсального использования

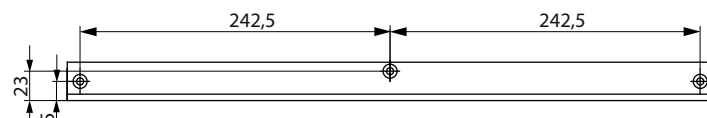
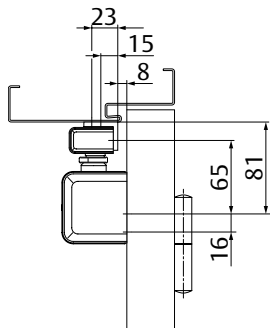
DC700

Аксессуары



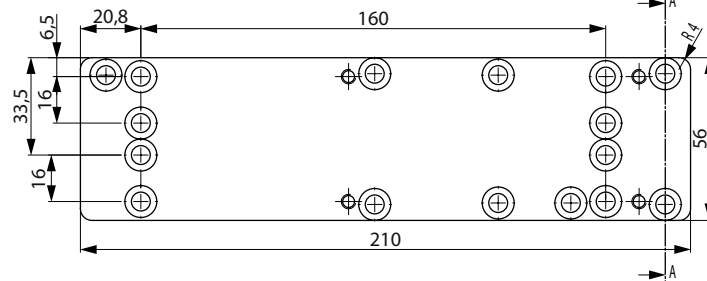
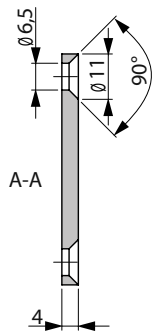
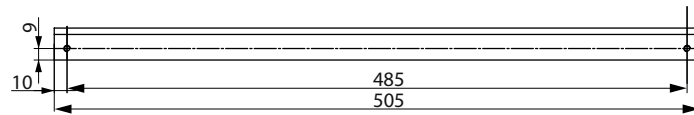
Монтажная пластина A130

Для скользящей тяги G193 и G195



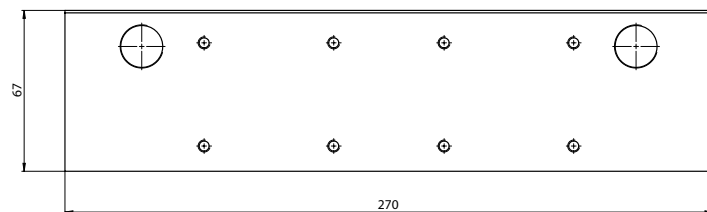
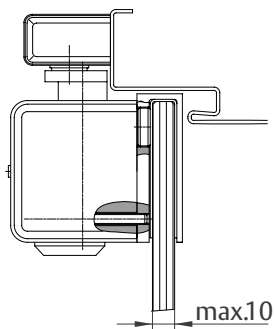
Угловая монтажная пластина A104

Только для стандартной скользящей тяги G193



Монтажная пластина A124

Для монтажа доводчика на место ранее уставленного, в том числе не ASSA ABLOY



Пластина для цельностеклянных дверей A166

Для монтажа дверного доводчика на цельностеклянную дверную створку

DC700

Аксессуары

Крышка из нержавеющей стали
Для DC500 и DC700



Крышка из нержавеющей стали дизайн ASSA ABLOY
Для DC500 и DC700



Фиксатор открытого положения A152
Механический фиксатор открытого положения для дверей, которые необходимо оставлять в открытом положении в целях безопасности.
Простая установка в скользящую тягу G195
Максимальный угол фиксации открытого положения 130°
Не подходит для противопожарных дверей
Регулируемая в любой момент сила удержания



Амортизатор открывания A153
Предотвращает удар двери или дверной ручки о стену
Простая установка в скользящую тягу
Амортизатор открывания регулируется в зависимости от угла открывания до 130.° Не заменяет дверной стопор



Соединительная пластина A190
Применима к дверям с узким профилем и стеклянным покрытием задней части двери



Универсальный шаблон для сверления A176
Универсальный шаблон для сверления к моделям дверных доводчиков DC700, DC500, DC336 и DC200
Для установки с внешней стороны



DC700

Информация о размещении заказа

Название/ позиция	Номер для заказа
DC700, усилие EN 3-6, серебристый EV1	DC700-----DEV1-
DC700, усилие EN 3-6, белый RAL9016	DC700-----D9016
DC700, усилие EN 3-6, коричневый RAL8014	DC700-----D8014
DC700, усилие EN 3-6, черный RAL9005	DC700-----D9005
DC700, усилие EN 3-6, нержавеющая сталь дизайн ASSA ABLOY	DC700-----D35--
DC700, усилие EN 3-6, покраска под заказ	DC700-----DXXXX
DC700DA, усилие EN 3-6, серебристый EV1	DC710-----DEV1-
DC700DA, усилие EN 3-6, белый RAL9016	DC710-----D9016
DC700DA, усилие EN 3-6, коричневый RAL8014	DC710-----D8014
DC700DA, усилие EN 3-6, черный RAL9005	DC710-----D9005
DC700DA, усилие EN 3-6, нержавеющая сталь дизайн ASSA ABLOY	DC710-----D35--
DC700DA, усилие EN 3-6, покраска под заказ	DC710-----DXXXX
DC700AC, усилие EN 3-6, серебристый EV1	DC711-----DEV1-
DC700AC, усилие EN 3-6, белый RAL9016	DC711-----D9016
DC700AC, усилие EN 3-6, нержавеющая сталь дизайн ASSA ABLOY	DC711-----D35--
DC700AC, усилие EN 3-6, покраска под заказ	DC711-----DXXXX
Скользящая тяга G193, серебристый EV1	DCG193-----EV1-
Скользящая тяга G193, белый RAL9016	DCG193-----9016
Скользящая тяга G193, коричневый RAL8014	DCG193-----8014
Скользящая тяга G193, черный RAL9005	DCG193-----9005
Скользящая тяга G195, серебристый EV1	DCG195-----DEV1-
Скользящая тяга G195, белый RAL9016	DCG195-----D9016
Скользящая тяга G195, коричневый RAL8014	DCG195-----D8014
Скользящая тяга G195, черный RAL9005	DCG195-----D9005

Название/ позиция	Номер для заказа
Скользящая тяга G195, нержавеющая сталь	DCG195-----D35--
Скользящая тяга G195, покраска под заказ	DCG195-----DXXXX
Монтажная пластина A120, оцинкованная	DCA120-----40
Монтажная пластина A136, внутренняя сторона, для скользящей тяги G195, 40 мм, серебристый EV1	DCA136-----EV1-
Монтажная пластина A130, серебристый EV1	DCA130-----EV1-
Монтажная пластина A130, белый RAL9016	DCA130-----9016
Монтажная пластина A130, коричневый RAL8014	DCA130-----8014
Монтажная пластина A130, черный RAL9005	DCA130-----9005
Монтажная пластина A130, покраска под заказ	DCA130-----XXXX
Монтажная пластина для цельностеклянной двери A166, серебристый EV1	DCA166-----EV1-
Угловая монтажная пластина A104, серебристый EV1	DCA104-----EV1-
Угловая монтажная пластина A104, белый RAL9016	DCA104-----9016
Угловая монтажная пластина A104, коричневый RAL8014	DCA104-----8014
Угловая монтажная пластина A104, черный RAL8014	DCA104-----9005
Монтажная пластина A124, оцинкованная	DCA124-----40
Фиксатор открытого положения A152	DCA152-----
Амортизатор открывания A153	DCA153-----
Универсальный шаблон для сверления A176, дверные доводчики ASSA ABLOY	DCA176-----
Соединительная пластина A190, нержавеющая сталь	DCA190-----35--

DC700G-FM

Дверной доводчик системы Free-Motion® с технологией Cam-Motion® и функцией свободного хода



ASSA ABLOY DC700G-FM

- Дверной доводчик системы Free-Motion® с функцией свободного хода с момента угла открывания двери $\geq 0^\circ$, и скользящей тягой, регулируемой по высоте
- Протестирован DIBt и соответствует нормам системы фиксации открытого положения с различными системами обнаружения дыма
- Сертифицирован в соответствии со стандартом EN 1155/1154, усилие 3-6
- Подходит к противопожарным дверям
- Для одностворчатых дверей шириной до 1400 мм
- Подходит для установки на коробку или дверное полотно с внешней или внутренней стороны двери.
- Соответствует требованиям обеспечения безбарьерной среды (EA / CEN TR 15894)

Характеристики DC700G-FM

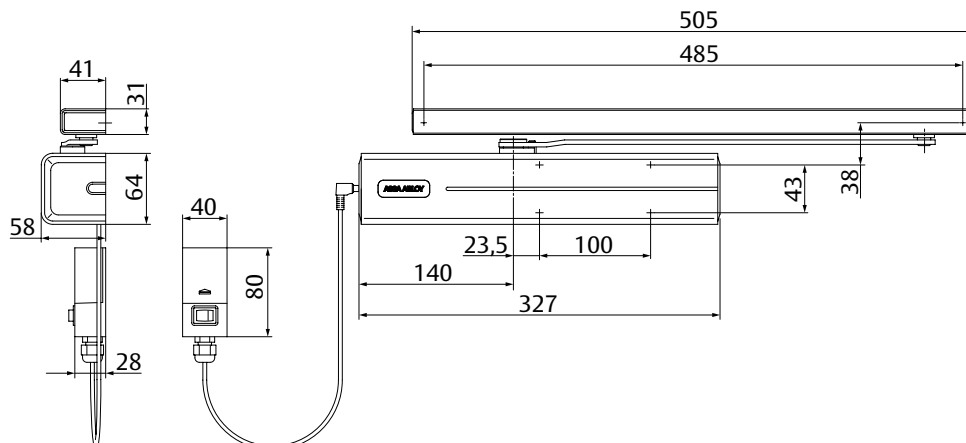
- Простое открывание двери благодаря стремительно снижающемуся усилию открывания. Функция свободного хода способствует плавному открыванию двери без силы сопротивления дверного доводчика
- Функция свободного хода активна до тех пор, пока включено электропитание
- Монтаж на дверное полотно или коробку с внешней стороны на левосторонние или правосторонние двери по стандарту DIN
- Регулируемая тяга по высоте до 14 мм для простоты установки
- Регулирующие клапаны контролируют скорость закрывания, конечную скорость закрывания, а также скорость ветрового тормоза
- Регулируемое усилие закрывания
- Регулирующие клапаны контролируют скорость закрывания, конечную скорость закрывания, а также скорость ветрового тормоза
- Термодинамические клапаны для обеспечения стабильной работы
- Эффективно регулируемая скорость конечного закрывания и ветровой тормоз
- Стандартные цвета: серебристый EV1, белый RAL9016, нержавеющая сталь дизайн ASSA ABLOY
- Возможна покраска под заказ



CE	Abloj Oy, PO Box 108 80101 Joensuu Finland	15
	EN 1155:1997/A1:2002/AC:2006-02 EN 1154:1996/A1:2002/AC:2006-02 0432-CPR-00008-06 Dangerous substances: None	
DC700G-FM	3 8 6 3 1 1 3	

Характеристики скользящей тяги G795

- Регулирование по высоте с перепадом по горизонту в 2 мм
- Скрытые крепежные винты



DC700G-FM

Технические характеристики

Технические характеристики	
Усилие закрывания	EN 3-6
Ширина дверного полотна	1400 мм
Противопожарные двери	Да
Сторона открывания	Левая/правая сторона
Стандартная установка, сторона петель (модель DC700FMB, с соединительной коробкой)	Да
Монтаж на коробку, сторона обратная петлям (модель DC700FM, без соединительной коробки)	Да
Скорость закрывания	Регулируется от 170°-10°
Конечная скорость закрывания	Регулируется от 10°-0°
Макс. угол открывания двери	~ 170° - автоматическое ограничение
Необходимое электропитание	24 В постоянного тока
Потребление номинального тока	~ 90 мА
Продолжительный режим работы	100%
Класс защиты	IP 43
Вес	3,6 кг
Высота	64 мм
Глубина	58 мм
Длина	325 мм
Сертифицирован в соответствии с	EN 1155 / 1154
Маркировка CE	Да

Основные преимущества

Потребительский сегмент	Преимущества
Проектировщики	<ul style="list-style-type: none"> - Широкий спектр применения: подходит как для обычных, так и для противопожарных дверей - Современный дизайн - Компактный корпус - Соответствует требованиям обеспечения безбарьерной среды (EA / CEN TR 15894) - Одинаковые размеры и дизайн как с монтажной пластиной, так и без нее - Большое количество встроенных и дополнительных функций - Для дверей шириной до 1400 мм
Строители	<ul style="list-style-type: none"> - Универсальный шаблон для сверления - Подходит к большинству видов дверей и дверных коробок - Быстрая и простая установка - Быстрые и удобные настройки - Подходит для левосторонних и правосторонних дверей, для монтажа на дверное полотно или коробку с внешней стороны - Соединительная коробка может быть скрыта или установлена на корпусе - Для дверей шириной до 1400 мм
Торговля	<ul style="list-style-type: none"> - Сниженная стоимость хранения благодаря широкому ассортименту модульных моделей. - Доступны различные аксессуары для целого ряда дверных доводчиков
Потребитель	<ul style="list-style-type: none"> - Функция свободного хода с момента угла открывания двери $\geq 0^\circ$. Легкое открытие двери без силы сопротивления - Дверной доводчик предназначен для использования на противопожарные двери - Более легкое открывание и улучшенные функции благодаря быстро убывающему значению момента закрывания двери - Почти не подвержен воздействию перепада температуры благодаря термодинамическим клапанам

Технические характеристики DC700G-FM

Дверной доводчик ASSA ABLOY системы Free Motion® с технологией Cam-Motion® и функцией свободного хода с момента угла открытия $\geq 0^\circ$, а также со скользящей тягой свободного хода, Соответствующей стандарту EN 1155

- Регулируемое усилие закрывания, EN 3-6, для дверей шириной до 1400 мм
- Соответствует требованиям обеспечения безбарьерной среды (EA / CEN TR 15894)
- Начальная и конечная скорость закрывания регулируются с передней части
- Подходит для установки с монтажной пластиной на противопожарные двери
- CE маркировка
- Установка на левосторонние и правосторонние двери по стандарту DIN на дверное полотно или коробку с внешней стороны
- Кабель между распределительной коробкой и дверным полотном
- Регулируемая тяга по высоте до 14 мм для простоты установки

Аксессуары:

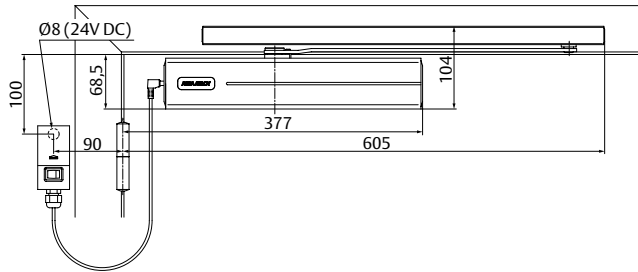
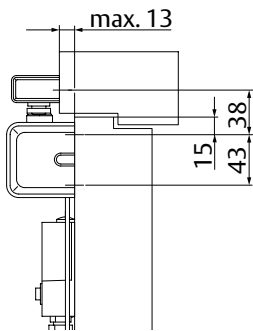
- Скользящая тяга свободного хода G795
- Монтажная пластина A120
- Монтажная пластина A130 для скользящей тяги G795
- Датчик дыма RZ100
- Потолочный датчик дыма ORS 142 / TDS 247
- Скрытая или встроенная с внешней стороны пусковая кнопка
- Механический амортизатор открывания A153
- Соединительная коробка A189

Цвет:

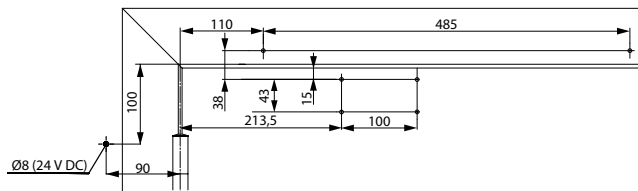
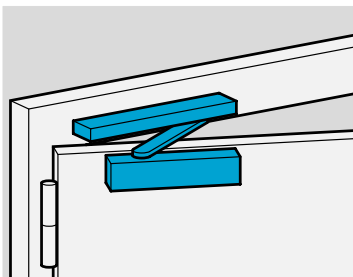
- Серебристый EV1
- Белый RAL9016
- Коричневый RAL8014
- Черный RAL9005
- Нержавеющая сталь
- Возможна покраска под заказ

Для Вашего удобства: здесь представлены отдельные преимущества дверных доводчиков нашего производства именно для Вашей области бизнеса.

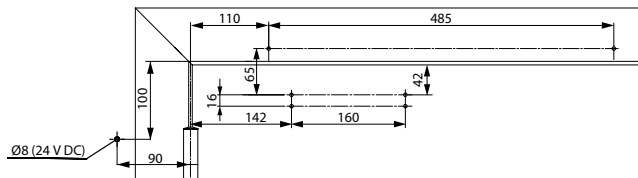
Более подробную информацию можно найти на сайте www.abloy.ru



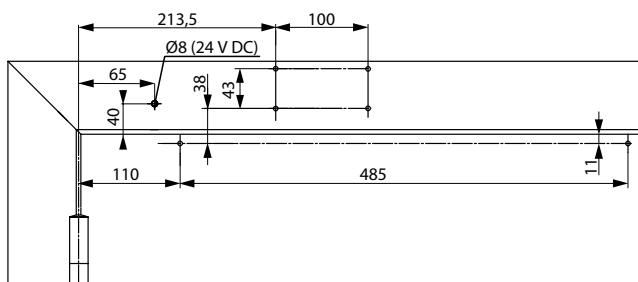
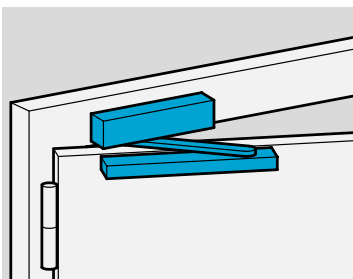
Место для стандартной установки со стороны петель
 На схеме показана левосторонняя дверь.
 Правосторонняя - зеркально



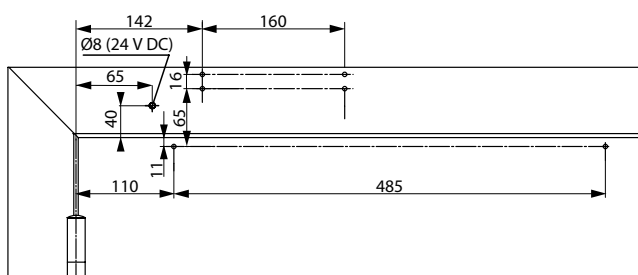
Монтажные размеры для стандартной прямой установки со стороны обратной петлям
 На схеме показана левосторонняя дверь.
 Правосторонняя - зеркально



Монтажные размеры для стандартной установки с монтажной пластиной со стороны петель
 В соответствии со стандартом E1154, Дополнение 1, или для дверей, которые не позволяют выполнить прямо монтаж.
 На схеме показана левосторонняя дверь.
 Правосторонняя - зеркально



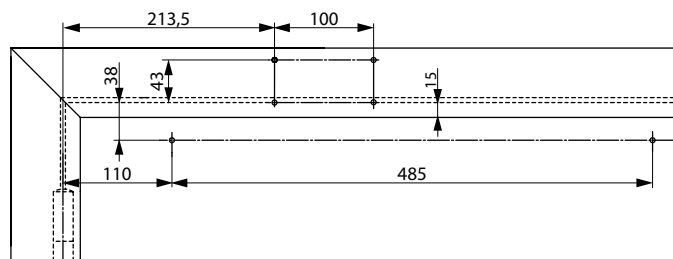
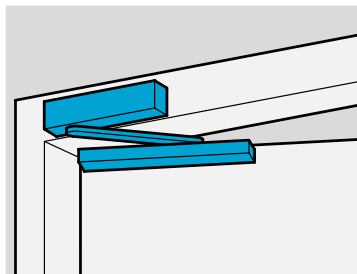
Монтажные размеры для стандартной установки на коробку со стороны петель
 Корпус установлен на внешнюю сторону дверной коробки.
 На схеме показана левосторонняя дверь.
 Правосторонняя - зеркально



Монтажные размеры с монтажной пластиной для установки на коробку со стороны петель
 Корпус установлен на внешнюю сторону дверной коробки. Для дверей, которые не позволяют выполнить прямой монтаж.
 На схеме показана левосторонняя дверь.
 Правосторонняя - зеркально

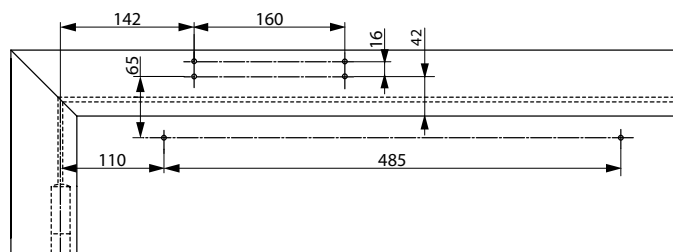
DC700G-FM

Чертежи с размерами и аксессуары



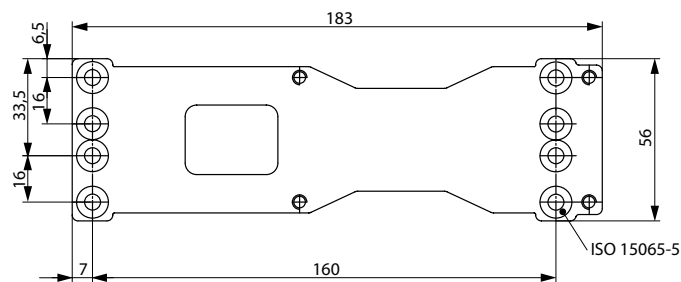
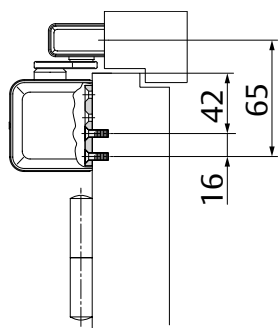
Монтажные размеры при прямом монтаже на коробку со стороны обратной петлям

Корпус установлен на внутреннюю сторону дверной коробки. На схеме показана правосторонняя дверь. Левосторонняя – зеркально



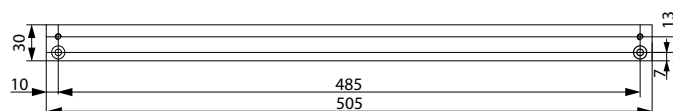
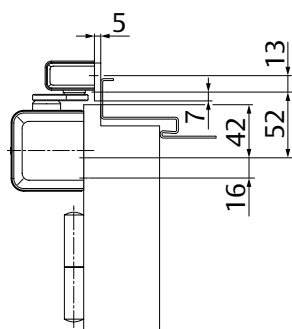
Монтажные размеры с монтажной пластиной для установки на коробку со стороны обратной петлям

Крышка установлена на внутреннюю сторону дверной коробки. Для дверей, которые не позволяют выполнить прямой монтаж. На схеме показана правосторонняя дверь. Левосторонняя – зеркально



Монтажная пластина A120

Для монтажа с шаблоном для сверления в соответствии со стандартом EN 1154, Дополнение 1, а также для универсального использования



Монтажная пластина A130

Для скользящей тяги G193, G195 и G795

Амортизатор открывания A153

Предотвращает удар двери или дверной ручки о стену

Легко совместим со скользящей тягой

Амортизатор открывания регулируется в зависимости от угла открывания до 130°. Не заменяет дверной стопор

**Встраиваемая пусковая кнопка 1317-10**

Встраиваемая кнопка прерывателя красного цвета с надписью „Закрыть дверь“.

Для управления элементами замка, для разблокировки которых необходимо снять напряжение, а именно удерживающих магнитов, электромеханических защелок, а также ручного переключателя/регулятора защитных систем.

Выключатель перекидного типа

**Накладная пусковая кнопка 1316-10**

Встраиваемая кнопка прерывателя красного цвета с надписью „Закрыть дверь“.

Для управления элементами замка, для разблокировки которых необходимо снять напряжение, а именно удерживающих магнитов, электромеханических защелок, а также ручного переключателя/регулятора защитных систем.

Выключатель перекидного типа.

**Примечание**

Согласно государственным законам и требованиям, внешняя кнопка, является обязательным элементом дверных доводчиков с функцией свободного хода и фиксатором открытого положения

Название/ позиция	Номер для заказа	Название/ позиция	Номер для заказа
Дверной доводчик системы Free-Motion®, монтаж на дверное полотно, с кабелем и соединительной коробкой, усилие EN 3-6, серебристый EV1	DC700FMB--DEV1-	Дверной доводчик системы Free-Motion®, монтаж на дверную коробку, усилие EN 3-6, покраска под заказ	DC700FM---DXXXX
Дверной доводчик системы Free-Motion®, монтаж на дверное полотно, с кабелем и соединительной коробкой, усилие EN 3-6, белый RAL9016	DC700FMB--D9016	Скользят тяга системы Free-Motion® G795, серебристый EV1	DCG795----DEV1-
Дверной доводчик системы Free-Motion®, монтаж на дверное полотно, с кабелем и соединительной коробкой, усилие EN 3-6, нержавеющая сталь	DC700FMB--D35--	Скользят тяга системы Free-Motion® G795, белый RAL9016	DCG795----D9016
Дверной доводчик системы Free-Motion®, монтаж на дверное полотно, с кабелем и соединительной коробкой, усилие EN 3-6, покраска под заказ	DC700FMB--DXXXX	Скользят тяга системы Free-Motion® G795, нержавеющая сталь	DCG795----D35--
Дверной доводчик системы Free-Motion®, монтаж на дверную коробку, усилие EN 3-6, серебристый EV1	DC700FM---DEV1-	Скользят тяга системы Free-Motion® G795, покраска под заказ	DCG795----DXXXX
Дверной доводчик системы Free-Motion®, монтаж на дверную коробку, усилие EN 3-6, белый RAL9016	DC700FM---D9016	Монтажная пластина A120, оцинкованная	DCA120-----40
Дверной доводчик системы Free-Motion®, монтаж на дверную коробку, усилие EN 3-6, нержавеющая сталь	DC700FM---D35--	Монтажная пластина A130, серебристый EV1	DCA130-----EV1-
		Монтажная пластина A130, белый RAL9016	DCA130-----9016
		Монтажная пластина A130, покраска под заказ	DCA130-----XXXX
		Амортизатор открывания A153	DCA153-----
		Кнопки прерывателя 1316-10 накладная	1316-10-----00
		Кнопки прерывателя 1317-10 встраиваемая	1317-10-----00
		Соединительная коробка A189	DCA189-----

DC700G-CM

Дверной доводчик с технологией Cam-Motion® и встроенным элементом Close-Motion® (замедление закрывания двери)



ASSA ABLOY DC700G-CM

- Дверной доводчик с технологией Cam-Motion®, удлиненной монтажной пластиной и встроенным элементом Close-Motion® для безопасного и бесшумного закрывания
- Дверь можно безопасно и тихо закрыть при угле $\leq 10^\circ$
- Возможна установка на противопожарные двери, крепеж с использованием шаблона для сверления по стандарту DIN EN 1154, Дополнение 1:2003-11
- Подходит для противопожарных дверей с защитой от несанкционированного вскрытия
- Протестирован как целый элемент по стандарту EN 1154, усилие 3-6
- Для одностворчатых дверей шириной до 1400 мм
- Одобрен в соответствии со стандартом EN 1155 и EN 1158 (маркировка CE)

Характеристики DC700G-CM

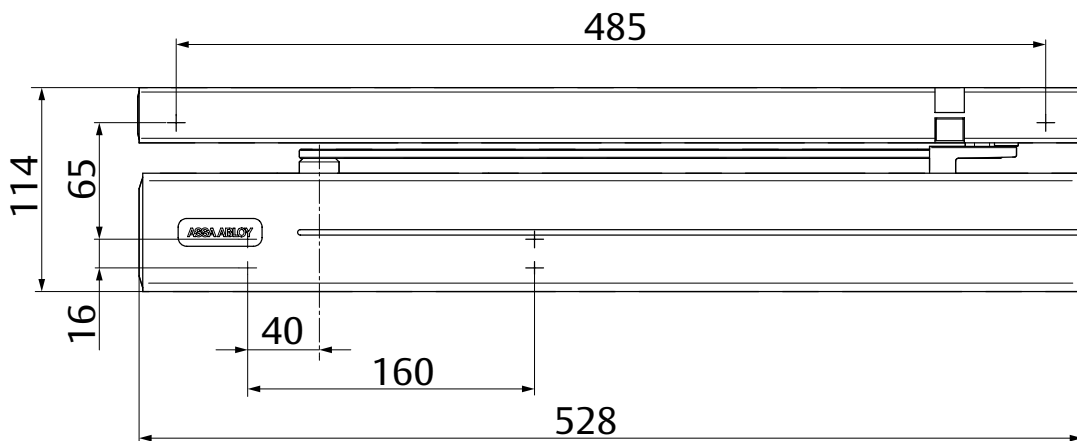
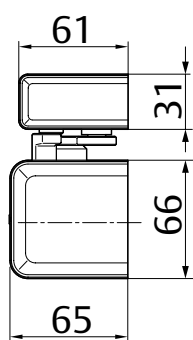
- Встроенный в удлиненный корпус доводчика элемент Close-Motion®
- Элемент Close-Motion® с горизонтальной и вертикальной регулировкой
- Опциональная функция защиты от несанкционированного вскрытия, установка без демонтажа функциональных элементов
- Стандартный монтаж со стороны петель
- Подходит для левосторонних и правосторонних дверей
- Регулируемая тяга по высоте до 14 мм для простоты установки
- Начальная и конечная скорость закрывания регулируются с передней стороны
- Регулируемое усилие закрывания
- Угол открывания до 170°
- Термодинамические клапаны для обеспечения стабильной скорости закрывания
- Стандартный цвет: серебристый EV1, нержавеющая сталь дизайн ASSA ABLOY



CE	ASSA ABLOY Sicherheitstechnik GmbH Bildstockstraße 20 72458 Albstadt	16
	EN 1154:1996/A1:2002/AC:2006 1121-CPR-AD5313	
DC700G-CM	Dangerous substances: None	3 8 6 4 1 1 3

Характеристики G150

- Ответная часть элемента Close-Motion® интегрированная в скользящую тягу
- Можно использовать шаблон для сверления стандартных скользящих тяг ASSA ABLOY
- Регулирование по горизонтали на 2 мм
- Скрытые крепежные винты



Технические характеристики	
Усилие закрывания	Настраивается EN 3-6
Ширина двери до	1400 мм
Противопожарные двери	Да
Сторона открывания	Левая/правая сторона
Способ монтажа	Стандартный монтаж со стороны петель
Скорость закрывания	Настраивается от 170°-10°
Конечная скорость закрывания	Настраивается от 10°-0°
Ветровой тормоз	Настраивается при угле > 75°
Максимальный Угол открывания при монтаже на внешнюю сторону	≈ 170°
Сертифицирован в соответствии с	EN 1154
EN 1155* EN 1158*	Да
Маркировка CE	Да
Вес	5,9 кг
Размеры дверного доводчика	528 x 66 x 66 мм
Размеры скользящей тяги	528 x 30 x 61 мм
Элемент Close-Motion®	Да
Поддержка закрывания	Да
Амортизация при закрывании	Да
Противопожарные двери	Да, с защитой от несанкционированного доступа
Сторона открывания	Левая/правая сторона
Защита от несанкционированного доступа	Левая/правая сторона

*Сертифицирован CE

Основные преимущества

Потребительский сегмент	Преимущества
Проектировщики	- Интегрированный элемент Close-Motion® - Отличное решение для быстроменяющихся эксплуатационных условий двери (например, блокировка) - Широкий спектр применения - Компактный корпус - Современный дизайн - Для дверей шириной до 1400 мм
Строители	- Возможна настройка с использованием шаблона для сверления в соответствии со стандартом DIN EN 1154, Дополнение 1 - Предварительно смонтированные компонентные модули для быстрой установки - Крепится на левосторонние и правосторонние двери методом стандартного монтажа со стороны петель - Для дверей шириной до 1400 мм
Торговля	
Потребитель	- Дверь можно закрывать безопасно и бесшумно - Минимальная вероятность защемления пальцев во время закрывания двери - Опционально: защита от несанкционированного вскрытия для недопущения блокировки функциональных элементов

Для Вашего удобства: здесь представлены отдельные преимущества дверных доводчиков нашего производства именно для Вашей области бизнеса.

Более подробную информацию можно найти на сайте www.abloy.ru

Технические характеристики DC700G-CM

Дверной доводчик ASSA ABLOY с технологией Cam-Motion®, удлиненной монтажной пластиной и встроенным элементом Close-Motion®; скользящая тяга с ответной частью элемента Close-Motion®.

- Регулируемое усилие закрывания, EN 3-6, для дверей шириной до 1400 мм
- Дверной доводчик DC700 прошел проверку на качество в соответствии со стандартом DIN EN 1154, имеет сертификат CE
- Плавно регулируемые начальная и конечная скорость закрывания, а также ветровой тормоз
- Регулируемая тяга по высоте до 14 мм для простоты установки
- Подходит для противопожарных дверей
- Подходит для левосторонних или правосторонних дверей
- Элемент Close-Motion® регулируемый горизонтально (± 6 мм) и вертикально (± 5 мм)

Аксессуары:

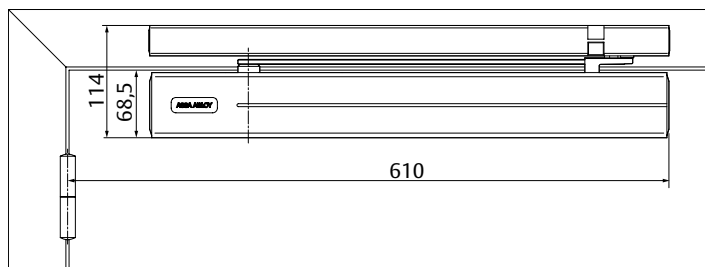
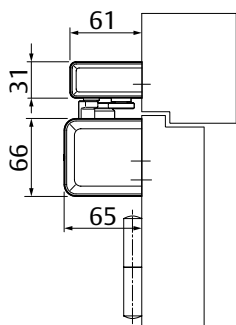
- Монтажная пластина A131
- Механический амортизатор открывания A188
- Механический фиксатор открытого положения A158 (не для противопожарных дверей)
- Защита от несанкционированного вскрытия M220 / M225
- Крепежная пластина A230 / A240 / A250 / A260

Цвет:

- Серебристый EV1
- Нержавеющая сталь дизайн ASSA ABLOY

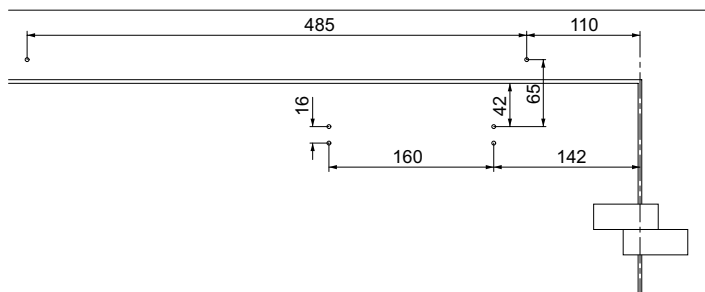
DC700G-CM

Чертежи с размерами и аксессуары



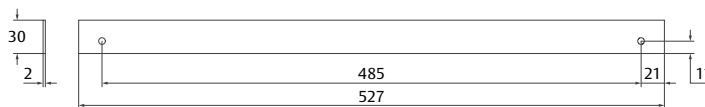
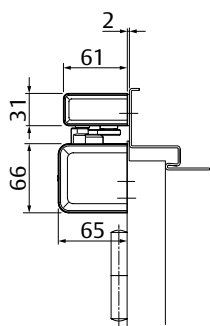
Место для стандартной установки со стороны петель

На схеме показана левосторонняя дверь
Правосторонняя - зеркально



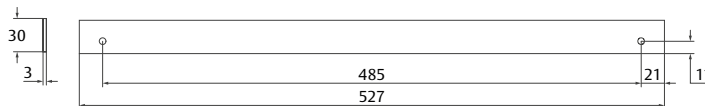
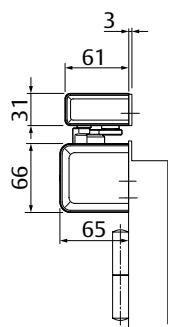
Монтажные размеры для стандартной прямой установки со стороны обратной петлям

На схеме показана левосторонняя дверь.
Правосторонняя - зеркально



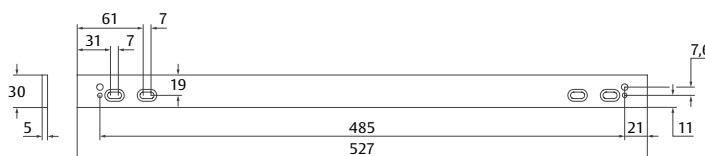
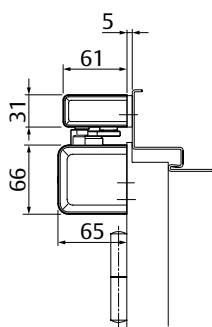
Крепежная пластина A230 / 2 мм

Для монтажа скользящей тяги к дверям с притвором.
Комбинация с A240, A250, A260



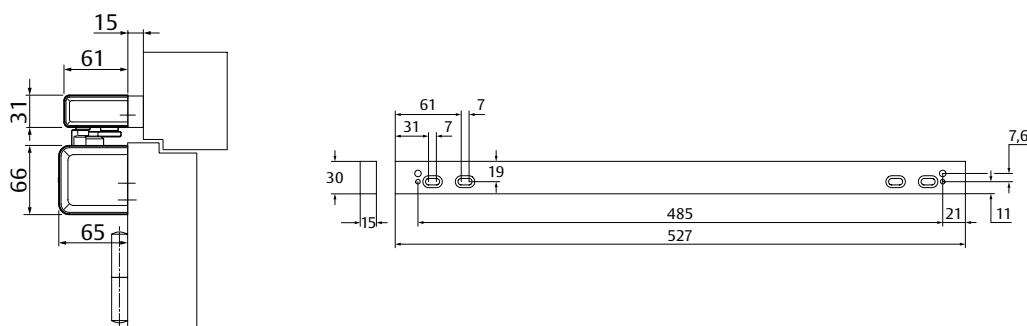
Крепежная пластина A240 / 3 мм

Для монтажа скользящей тяги к дверям с притвором.
Комбинация с A230, A250, A260



Крепежная пластина A250 / 5 мм

Для монтажа скользящей тяги к дверям с притвором.
Комбинация с A230, A240, A260



Крепежная пластина A260 / 15 мм

Для монтажа скользящей тяги к дверям с притвором. Комбинация с A230, A240, A250

Механический фиксатор открытого положения A158

Механический фиксатор открытого положения для временного удержания двери открытой

Двери с фиксацией открытого положения при угле 130°, сторона петель

Регулируемая сила удержания

Не подходит для противопожарных дверей



Амортизатор открывания A188

Предотвращает удар двери или дверной ручки о стену

Простая установка в скользящую тягу, не заменяет дверной стопор



Название/ позиция	Номер для заказа	Название/ позиция	Номер для заказа
DC700G-CM, усилие EN 3-6, серебристый EV1	DC700CM---DEV1-	Переходная пластина A230, 2 мм, нержавеющая сталь	DCA230-----35--
DC700G-CM, усилие 3-6 EN, Нержавеющая сталь дизайн ASSA ABLOY	DC700CM---D35--	Переходная пластина A240, 3 мм, нержавеющая сталь	DCA240-----35--
Скользят тяга G150, серебристый EV1	DCG150----DEV1-	Переходная пластина A250, 5 мм, серебристый EV1	DCA250-----EV1-
Скользят тяга G150, нержавеющая сталь	DCG150----D35--	Переходная пластина A260, 5 мм, серебристый EV1	DCA260-----EV1-
Монтажная пластина A131, серебристый EV1	DCA131-----EV1-	Механический фиксатор открытого положения A158	DCA158-----
Монтажная пластина A131, белый RAL9016	DCA131-----9016	Амортизатор открывания A188	DCA188-----
Устройство защиты от несанкционированного вскрытия M220 / M225, оцинкованное	DCM220-----40		
Устройство защиты от несанкционированного вскрытия M225, оцинкованное	DCM225-----40		

DC700G-FT

Дверной доводчик с технологией Cam-Motion® со встроенной электромеханической защелкой



CE	Abloy Oy, PO Box 108 80101 Joensuu Finland	16	3 8 6 1 1 4				
			DC700	EN 1154:1996/A1:2002/AC:2006 1121-CPR-AD5238	3	8	6
Dangerous substances: None							

Характеристики системы запирания дверей эвакуационного выхода

- Удерживающая сила 2000 Н
- Положение ригеля плавно Настраивается между 12 мм и 17 мм
- Положение ригеля регулируется горизонтально между -3 мм и +6 мм
- Ригель можно отрегулировать вертикально в пределах 4 мм (-4/ 0/ +4/ +8)
- Электромеханическая защелка FaFix® регулируется в пределах 2 мм (с шагом 0,5 мм)

Характеристики скользящей тяги

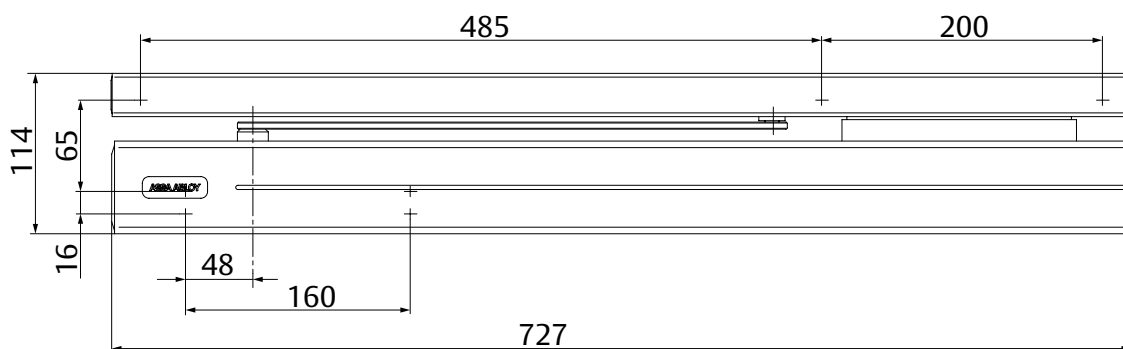
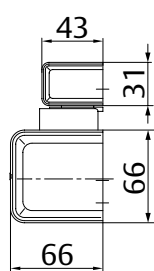
- Регулирование по горизонтали на 2 мм
- Скрытые крепежные винты

ASSA ABLOY DC700G-FT

- Дверной доводчик ASSA ABLOY с технологией Cam-Motion®, удлиненной монтажной пластиной и удлиненной скользящей тягой с интегрированной электромеханической защелкой
- Возможна замена на противопожарных дверях с дверными доводчиками со скользящей тягой и установкой с использованием шаблона для сверления, соответствует стандарту DIN EN 1154, Дополнение 1:2003-11
- Подходит для противопожарных дверей
- Сертифицирован по стандарту EN 1154, усилие 3-6
- Электромеханическая защелка 332® проверена на соответствие нормам электрических запирающих систем для дверей эвакуационного выхода
- Для одностворчатых дверей с шириной дверного полотна между 850-1200 мм

Характеристики DC700G-FT

- Аварийная электромеханическая защелка 332® встроенная в удлиненную скользящую тягу
- Защелка 807 встроенная в удлиненную монтажную пластину
- В комплекте с кабелем 4 м
- Возможен скрытый и внешний монтаж электропроводки
- Подходит для противопожарных дверей
- Подходит для левосторонних или правосторонних дверей
- Стандартный монтаж со стороны петель
- Регулируемое усилие закрывания
- Регулируемые начальная и конечная скорость закрывания, а также ветровой тормоз
- Термодинамические клапаны для обеспечения стабильной работы
- Регулируемая тяга по высоте до 14 мм для простоты установки
- Стандартные цвета: серебристый EV1, нержавеющая сталь



Технические характеристики	
Усилие закрывания	EN 3-6
Ширина двери до	850 - 1200 мм
Подходит для противопожарных дверей	Да
Сторона открывания	Левая/правая сторона
Способ монтажа	Стандартный монтаж со стороны петель
Скорость закрывания	Настраивается от 170°-15°
Конечная скорость закрывания	Настраивается от 15°-0°
Диапазон рабочих температур	-15°C до +40°C
Ветровой тормоз	Настраивается при угле больше 75°
Максимальный Угол открывания при монтаже на внешнюю сторону	≈ 170°
Вес	8,2 кг
Размер тела	727 x 66 x 66 мм
Размеры скользящей тяги	727 x 30 x 43,5 мм
Сертифицирован в соответствии с	EN 1154
Маркировка CE	Да
Электромеханическая защелка	
Удерживающая сила	2000 Н
Номинальное напряжение	12 В постоянного тока / 24 В постоянного тока
Номинальный ток	190 мА / 12 В; 95 мА / 24 В
Допустимость отклонений от значения номинального рабочего напряжения	+/- 10 %
Анкерный участок	Да
Сертифицирован в соответствии с	EttVTR
Одобренная система в соответствии с EttVTR	Контроллер управления аварийного выхода

ASSA ABLOY DC700G-FT

Дверной доводчик ASSA ABLOY с технологией Cam-Motion®, удлиненной монтажной пластиной и скользящей тягой с интегрированной электромеханической защелкой 332®, напряжение 24 В постоянного тока.

- Регулируемое усилие закрывания, EN 3-6
- Дверной доводчик прошел проверку на качество в соответствии со стандартом EN 1154, маркировка CE
- Аварийная электромеханическая защелка проверена на соответствие нормам электрических запирающих систем для дверей эвакуационного выхода
- Регулируемые начальная и конечная скорость закрывания, а также ветровой тормоз
- Подходит для противопожарных дверей
- Рекомендуемая ширина двери: мин. 850 - 1200 мм
- Положение ригеля плавно Настраивается между 12 мм и 17 мм
- Положение ригеля регулируется горизонтально между -3 мм и +6 мм
- Ригель можно отрегулировать вертикально в пределах 4 мм (-4/ 0/ +4/ +8)
- Электромеханическая защелка FaFix® регулируется в пределах 2 мм
- Подходит для левосторонних или правосторонних дверей
- Стандартный монтаж со стороны петель

Аксессуары:

- Промежуточная пластина 5 мм (узкая притворная планка) DCFA01
- Промежуточная пластина 15 мм (широкая притворная планка) DCFA02
- Сменная пластина, 5 мм, для шаблона сверления DCFA03
- Сменная пластина, 15 мм, для внешнего шаблона сверления DCFA04
- Монтажная / сменная пластина, 5 мм, для узкой коробки DCFA05
- Монтажная / сменная пластина, 15 мм, для узкой коробки DCFA06
- Механический амортизатор открывания A188

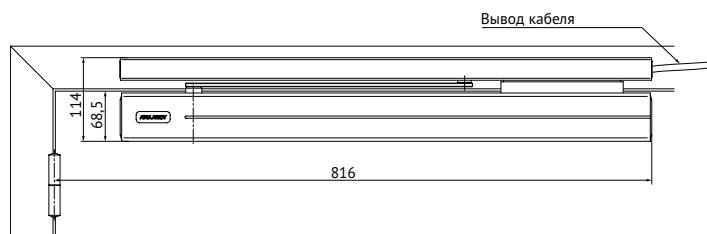
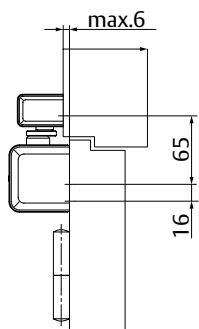
Цвет:

- Серебристый EV1
- Нержавеющая сталь

Более подробную информацию можно найти на сайте www.abloy.ru

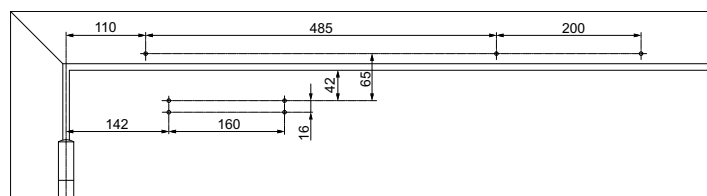
DC700G-FT

Чертежи с размерами и аксессуары



Место для стандартной установки со стороны петель

На схеме показана левосторонняя дверь. Правосторонняя - зеркально



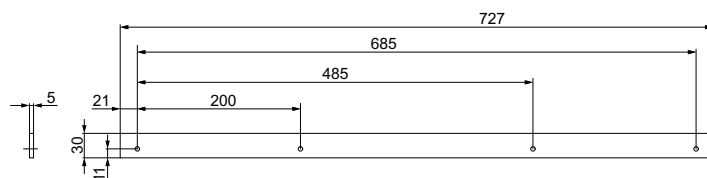
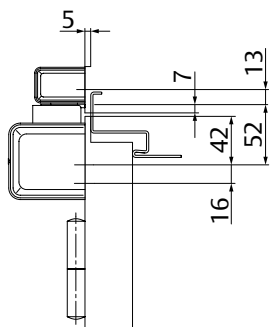
Монтажные размеры по стандарту EN 1154, Дополнение 1; стандартная установка со стороны петель

На схеме показана левосторонняя дверь. Правосторонняя - зеркально

Примечание

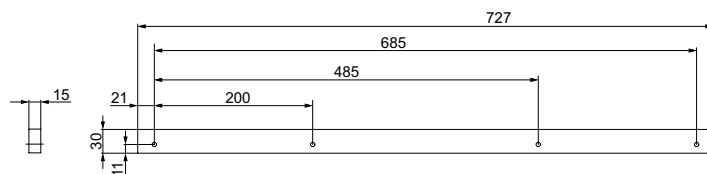
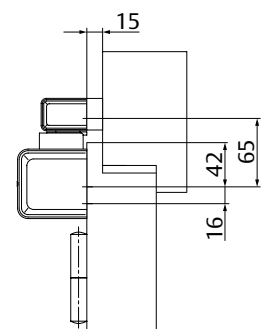
Компоненты запирающего устройства расположены на скользящей тяге и монтажной пластине таким образом, что электромеханическая защелка и ригель идеально подогнаны друг к другу при скрытом монтаже. Возможность регулировки электромеханической защелки (FaFix®) +/-1 мм и регулировка ригеля +/- 3 мм означают, что нужно учитывать долю погрешности измерений.

В том случае, если одно полотно двери сильно выступает (узкая или широкая притворная планка), для обеспечения параллельного положения скользящей тяги и монтажной пластины, друг над другом, необходимо использовать следующие промежуточные пластины.



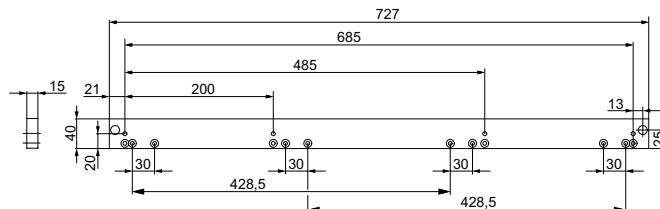
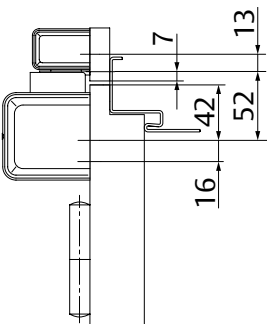
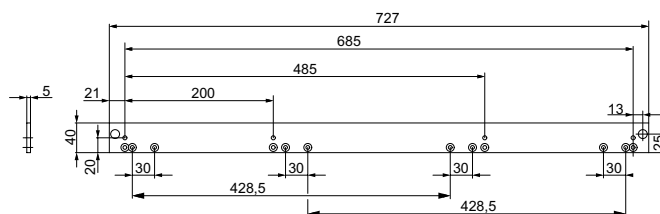
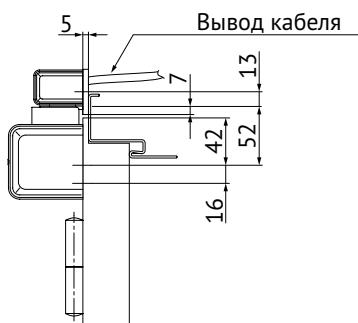
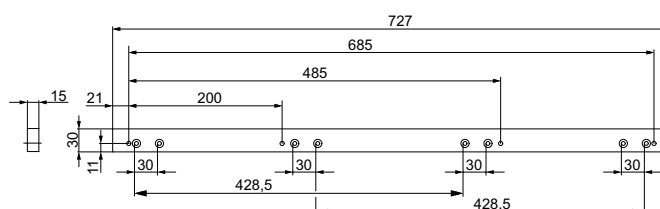
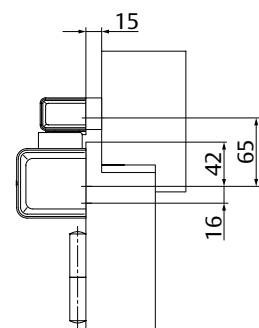
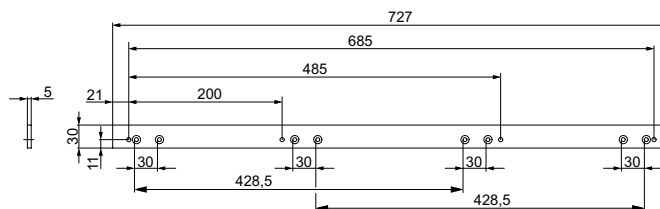
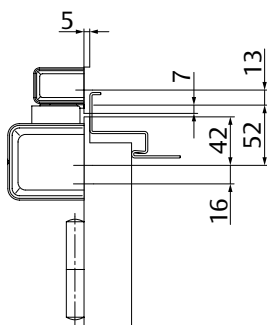
Промежуточная пластина DCFA01

Для подгонки скользящих тяг по шаблону для сверления. Подходит для дверей с узкой притворной планкой при максимальном нахлесте полотна на 8 мм



Промежуточная пластина DCFA02

Для подгонки скользящих тяг по шаблону для сверления. Подходит для дверей с широкой притворной планкой при максимальном нахлесте полотна на 18 мм



Амортизатор открывания A188

Предотвращает удар двери или дверной ручки о стену
Простая установка в скользящую тягу, не заменяет дверной стопор

Сменная пластина DCFA03

Для установки скользящей тяги по просверленным отверстиям, для плоских дверей, а также для дверей с узкой притворной планкой при нахлесте дверной створки до 8 мм

Сменная пластина DCFA04

Для установки скользящей тяги по просверленным отверстиям, для дверей с широкой притворной планкой при нахлесте дверной створки до 18 мм

Монтажная и сменная пластина DCFA05

Монтажная пластина для узких коробок. Для монтажа по шаблону для сверления ASSA ABLOY и по просверленным отверстиям при замене скользящей тяги. Подходит для дверей с узкой притворной планкой при максимальном нахлесте дверной створки до 8 мм

Монтажная и сменная пластина DCFA06

Монтажная пластина для узких коробок. Для монтажа по шаблону для сверления ASSA ABLOY и по просверленным отверстиям при замене скользящей тяги. Подходит для дверей с широкой притворной планкой при максимальном нахлесте дверной створки до 18 мм



DC700G-FT

Информация о размещении заказа

Название/ позиция	Номер для заказа	Название/ позиция	Номер для заказа
Дверной доводчик модель DC700G-FT, полная комплектация, 24 В постоянного тока, серебристый EV 1	DC700FT0-FDEV1-	Промежуточная пластина 5 мм для шаблонов сверления для скользящей тяги других производителей, серебристый EV 1	DCFA03-----EV1-
Дверной доводчик модель DC700G-FT, полная комплектация, 24 В постоянного тока, нержавеющая сталь	DC700FT0-FD35--	Промежуточная пластина 5 мм для шаблонов сверления установки скользящей тяги, серебристый EV1	DCFA04-----EV1-
Дверной доводчик модель DC700G-FT, полная комплектация, 24 В постоянного тока, серебристый EV 1	DC700FT0-EDEV1-	Монтажная / сменная пластина, 5 мм, узкой коробки, серебристый EV1	DCFA05-----EV1-
Дверной доводчик модель DC700G-FT, полная комплектация, 12 В постоянного тока, нержавеющая сталь дизайн ASSA ABLOY	DC700FT0-ED35--	Монтажная / сменная пластина, 15 мм, узкой коробки, серебристый EV1	DCFA06-----EV1-
Промежуточная пластина 5 мм для дверей с узкой притворной планкой, Серебристый EV1	DCFA01-----EV1-	Амортизатор открывания A188	DCA188-----
Промежуточная пластина 15 мм для дверей с широкой притворной планкой	DCFA02-----EV1-		

DC700G-FT BGS

Дверной доводчик с технологией Cam-Motion® и интегрированной электромеханической защелкой, установка со стороны обратной петлям



CE	Abloy Oy, PO Box 108 80101 Joensuu Finland	3 8 6 3 1 4	16				
				DC700	EN 1154:1996/A1:2002/AC:2006 1121-CPR-AD5238	3	8
Dangerous substances: None							

Характеристики системы запирания дверей эвакуационного выхода

- Удерживающая сила 2000 Н
- Положение ригеля плавно Настраивается между 12 мм и 17 мм
- Положение ригеля регулируется горизонтально между -3 мм и +6 мм
- Ригель можно отрегулировать вертикально в пределах 4 мм (-4/ 0/ +4/ +8)
- Электромеханическая защелка FaFix® регулируется в пределах 2 мм (с шагом 0,5 мм)

Характеристики скользящей тяги

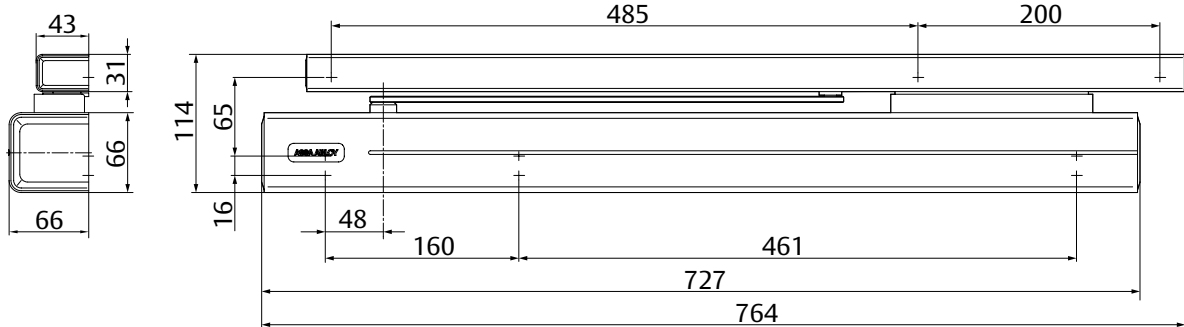
- Регулирование по горизонтали на 2 мм
- Скрытые крепежные винты

ASSA ABLOY DC700G-FT BGS

- Дверной доводчик с технологией Cam-Motion®, включающий удлиненную монтажную пластину и интегрированную в скользящую тягу электромеханическую защелку. Установка на сторону обратную петлям
- Подходит для переустановки на двери с электрическим устройством запирания, на не противопожарные двери
- Сертифицирован по стандарту EN 1154, усилие 3-6
- Электромеханическая защелка 332® проверена на соответствие нормам электрических запирающих систем для дверей эвакуационного выхода
- Для одностворчатых дверей, с шириной дверного полотна 850-1200 мм

Характеристики DC700G-FT BGS

- Аварийная электромеханическая защелка 332® встроенная в удлиненную скользящую тягу
- Ригель 807 встроенный в удлиненную монтажную пластину
- В комплекте с соединительным кабелем 4 м
- Возможен скрытый и внешний монтаж электропроводки
- Подходит для левосторонних или правосторонних дверей
- Стандартный монтаж со стороны петель
- Регулируемое усилие закрывания
- Регулируемые начальная и конечная скорость закрывания, а также ветровой тормоз
- Термодинамические клапаны для обеспечения стабильной работы
- Регулируемая тяга по высоте до 14 мм для простоты установки
- Стандартные цвета: серебристый EV1, нержавеющая сталь



DC700G-FT BGS

Технические характеристики

Технические характеристики	
Усилие закрывания	EN 3-6
Ширина двери до	1200 мм
Сторона открывания	Левая/правая сторона
Способ монтажа	Стандартный монтаж со стороны петель
Скорость закрывания	Настраивается от 120°-15°
Конечная скорость закрывания	Настраивается от 15°-0°
Диапазон рабочих температур	-15°C до +40°C
Ветровой тормоз	Настраивается при угле > 75°
Максимальный Угол открывания при монтаже со стороны обратной петлям	~ 120°
Вес	8,2 кг
Размер корпуса	727 x 66 x 66 мм
Размеры скользящей тяги	727 x 30 x 43,5 мм
Сертифицирован в соответствии с	EN 1154
Маркировка CE	Да
Электромеханическая защелка	
Удерживающая сила	2000 Н
Номинальное напряжение	12 В постоянного тока / 24 В постоянного тока
Номинальный ток	190 мА / 12 В; 95 мА / 24 В
Допустимость отклонений от значения номинального рабочего напряжения	+/- 10 %
Анкерный участок	не сухой контакт
Диод накопления энергии	Да
Сертифицирован в соответствии с	EltVTR
Одобренная система в соответствии с EltVTR	Контроллер управления аварийного выхода

ASSA ABLOY DC700G-FT BGS

Дверной доводчик ASSA ABLOY с технологией Cam-Motion®, удлиненной монтажной пластиной, встроенным ригелем и скользящей тягой с интегрированной электромеханической защелкой 332®, напряжение 24 В постоянного тока

- Регулируемое усилие закрывания, EN 3-6
- Дверной доводчик прошел проверку на качество в соответствии со стандартом EN 1154, маркировка CE
- Аварийная электромеханическая защелка проверена на соответствие нормам электрических запирающих систем для дверей эвакуационного выхода
- Регулируемые начальная и конечная скорость закрывания, а также ветровой тормоз
- Рекомендуемая ширина двери: мин. 850 мм - макс. 1200 мм
- Положение ригеля плавно Настраивается 12 мм и 17 мм
- Положение ригеля регулируется горизонтально между -3 мм и +6 мм
- Ригель можно отрегулировать вертикально в пределах 4 мм (-4/ 0/ +4/ +8)
- Электромеханическая защелка FaFix® регулируется в пределах 2 мм
- Подходит для левосторонних или правосторонних дверей
- Стандартный монтаж со стороны петель
- Регулируемая тяга по высоте до 14 мм для простоты установки

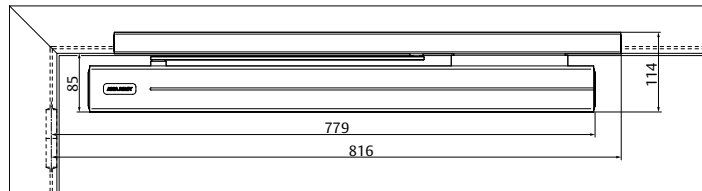
Аксессуары:

- Сменная пластина DCFA08
- Монтажная/сменная пластина для узких коробок DCFA09
- Механический амортизатор открывания A188

Цвет:

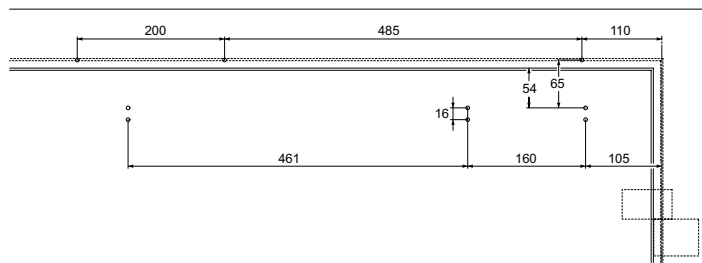
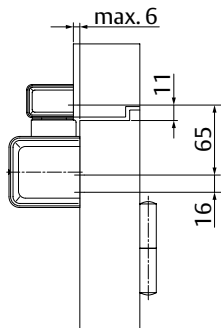
- Серебристый EV1
- Нержавеющая сталь

Более подробную информацию можно найти на сайте www.abloy.ru



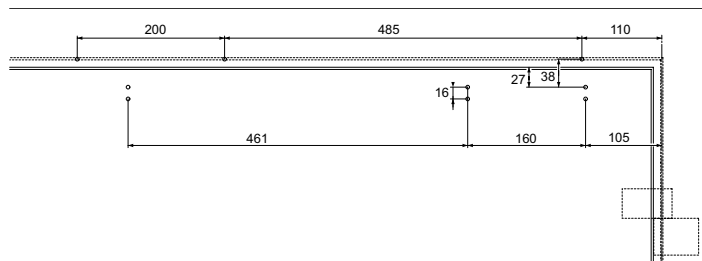
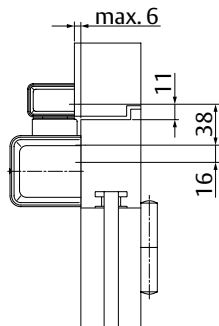
Место для стандартной установки со стороны обратной петлям

На схеме показана левосторонняя дверь. Правосторонняя - зеркально



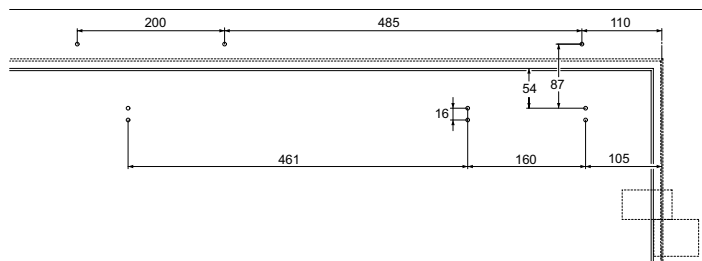
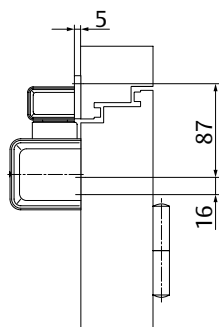
Монтажные размеры при стандартной установке со стороны обратной петлям

На схеме показана левосторонняя дверь. Правосторонняя - зеркально



Монтажные размеры при стандартной установке со стороны обратной петлям на дверь с узкой коробкой

На схеме показана левосторонняя дверь. Правосторонняя - зеркально



Монтажные размеры при стандартной установке со стороны обратной петлям с монтажной пластиной для узкой рамы

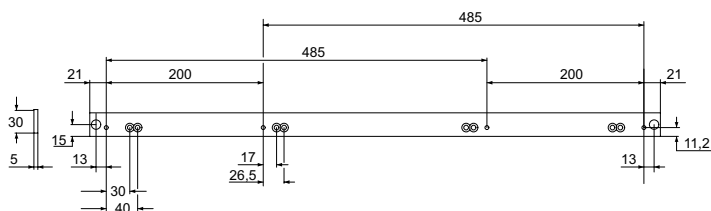
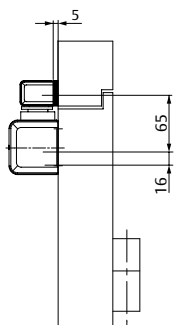
На схеме показана левосторонняя дверь. Правосторонняя - зеркально

Примечание

Компоненты запирающего устройства расположены на скользящей тяге и монтажной пластине таким образом, что электромеханическая защелка и ригель идеально подогнаны друг к другу при скрытом монтаже. Возможность регулировки электромеханической защелки (FaFix®) ± 1 мм и регулировка ригеля ± 3 мм означают, что нужно учитывать долю погрешности при замерах

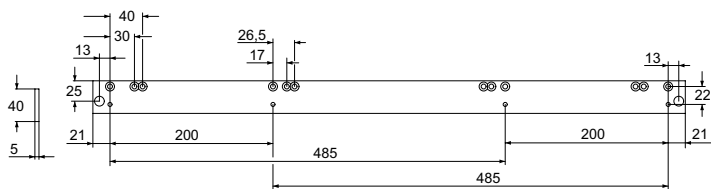
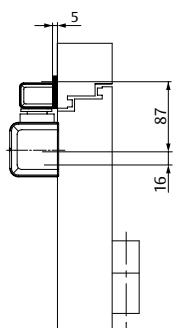
DC700G-FT BGS

Аксессуары и информация для заказов



Сменная пластина DCFA08

Для установки скользящей тяги по просверленным отверстиям, для плоских дверей



Монтажная и сменная пластина DCFA09

Монтажная пластина для дверей с узкой рамой или металлическим профилем
Для монтажа по шаблону для сверления ASSA ABLOY и по просверленным отверстиям

Амортизатор открывания A188

Предотвращает удар двери или дверной ручки о стену
Простая установка в скользящую тягу, не заменяет дверной стопор



Название/ позиция	Номер для заказа
Дверной доводчик модель DC700G-FT, монтаж со стороны обратной петлям, полная комплектация, 24 В постоянного тока, серебристый EV 1	DC700FT1-FDEV1-
Дверной доводчик модель DC700G-FT, монтаж со стороны обратной петлям, полная комплектация, 24 В постоянного тока, нержавеющая сталь дизайн ASSA ABLOY	DC700FT1-FD35--
Дверной доводчик модель DC700G-FT, монтаж со стороны обратной петлям, полная комплектация, 12 В постоянного тока, серебристый EV1	DC700FT1-EDEV1-

Название/ позиция	Номер для заказа
Дверной доводчик модель DC700G-FT, монтаж со стороны обратной петлям, полная комплектация, 12 В постоянного тока, нержавеющая сталь дизайн ASSA ABLOY	DC700FT1-ED35--
Сменная пластина DCFA08, серебристый EV1	DCFA08-----EV1-
Монтажная и сменная пластина DCFA09, серебристый EV1	DCFA09-----EV1-
Амортизатор открывания A188	DCA188-----

DC700 с G460

Дверной доводчик с технологией Cam-Motion® и электромеханическим фиксатором открытого положения



ASSA ABLOY DC700 с G460

- Дверной доводчик с технологией Cam-Motion® и скользящей тягой с электромеханическим фиксатором открытого положения для одностворчатых дверей
- Сертифицирован в соответствии со стандартом EN 1154/1155, усилие 3-6
- Фиксатор открытого положения Настраивается 70° и 130°
- Подходит для противопожарных дверей с шириной дверного полотна до 1400 мм

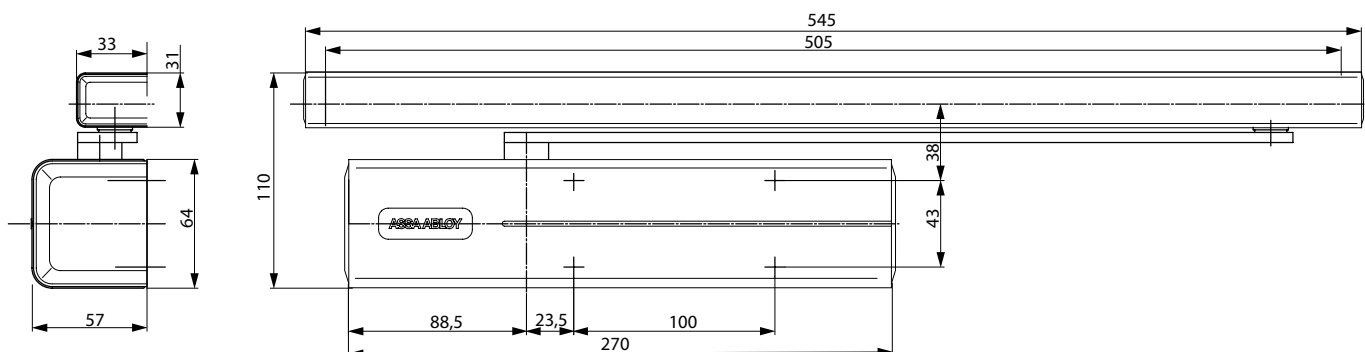
Характеристики DC700 с G460

- Электромеханический фиксатор открытого положения
- Регулируемая сила удержания
- Фиксатор открытого положения Настраивается 70° и 130°
- Угол открывания двери до 130°
- Подходит для левосторонних и правосторонних дверей
- Стандартный монтаж со стороны петель и со стороны обратной петлям
- Регулируемая тяга по высоте до до 14 мм
- Широкий спектр применения
- Стандартные цвета: серебристый EV1, белый RAL9016, коричневый RAL8014, черный RAL9005, нержавеющая сталь
- Возможна покраска под заказ



CE	Abloy Oy, PO Box 108 80101 Joensuu Finland	Wrench and screwdriver icon	QR code	10		
					G460	EN 1155:1997+A1:2002 0432-CPD-0050
Dangerous substances: None						

CE	Abloy Oy, PO Box 108 80101 Joensuu Finland	Wrench and screwdriver icon	QR code	16		
					DC700	EN 1154:1996/A1:2002/AC:2006 1121-CPR-AD5238
Dangerous substances: None						



DC700 с G460

Технические характеристики

Скользящая тяга G460

Технические характеристики	
Ширина двери до	1400 мм
Угол открытого положения (регулируется)	70° - 130°
Угол открытого положения при установке со стороны обратной петлям	70° - 120°
Необходимое электропитание	24 В постоянного тока
Максимальное потребление	60 мА
Вес	1,2 кг
Высота	31 мм
Глубина	34 мм
Длина	545 мм
Сертифицирован в соответствии с	EN 1154 / EN 1155
Маркировка CE	Да

Информация о дверном доводчике, смотри описание модели DC700

Основные преимущества

Потребительский сегмент	Преимущества
Проектировщики	- Широкий спектр применения: подходит как для обычных, так и для противопожарных дверей - Современный дизайн - Компактный корпус
Строители	- Подходит к большинству видов дверей и дверных коробок - Быстрая и простая установка - Быстрые и удобные настройки - Подходит для левосторонних и правосторонних дверей, для стандартного монтажа с внутренней или внешней стороны двери
Торговля	- Сниженная стоимость хранения благодаря широкому ассортименту модульных моделей. - Одна модель подходит для большого количества разных монтажных положений
Потребитель	- Регулируемое прилагаемое усилие в соответствии с требованиями к конструкции дверей, а также потребностями пользователя

Для Вашего удобства: здесь представлены отдельные преимущества дверных доводчиков нашего производства именно для Вашей области бизнеса.

Характеристика DC700 с G460

Дверной доводчик ASSA ABLOY DC700 с технологией Sam-Motion® и скользящей тягой G460 с электромеханическим фиксатором открытого положения, 24 В постоянного тока

- Электропитание 24 В постоянного тока
- Регулируемое усилие удержания, EN 3-6
- Фиксатор открытого положения Настраивается 70° и 130°
- Угол открытого положения при установке со стороны обратной петлям Настраивается 70° и 120°
- Подходит для левосторонних и правосторонних дверей
- Стандартный монтаж со стороны петель и со стороны обратной петлям
- Регулируемая тяга по высоте до до 14 мм
- Широкий спектр применения
- Технически утвержден для использования с различными системами обнаружения дыма

Аксессуары:

- Монтажная пластина A115
- Угловая монтажная пластина A116
- Датчик дыма A177
- Встроенная кнопка разблокировки дверей

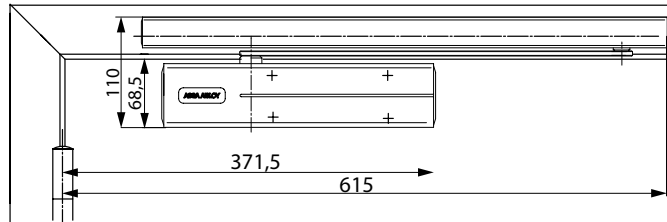
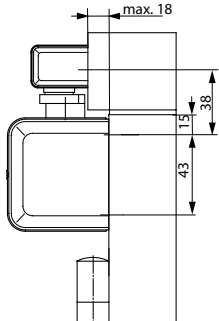
Цвет:

- Серебристый EV1
- Белый RAL9016
- Коричневый RAL8014
- Черный RAL9005
- Нержавеющая сталь

Более подробную информацию можно найти на сайте www.abloy.ru

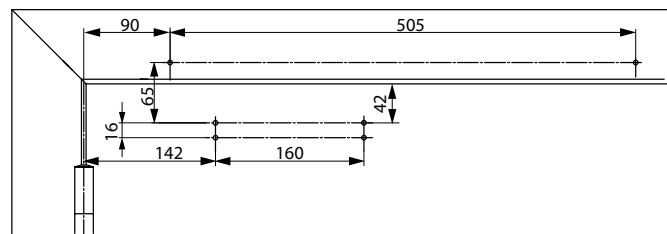
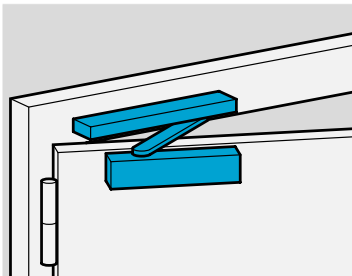
DC700 с G460

Чертежи с размерами и аксессуары



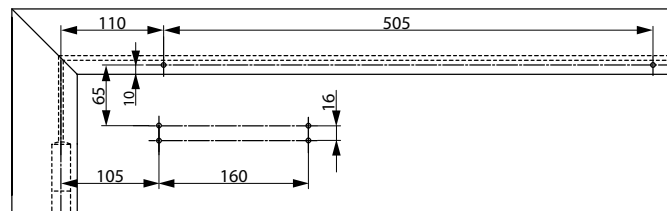
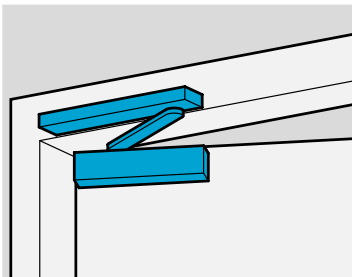
Стандартная установка со стороны петель

На схеме показана левосторонняя дверь. Правосторонняя - зеркально



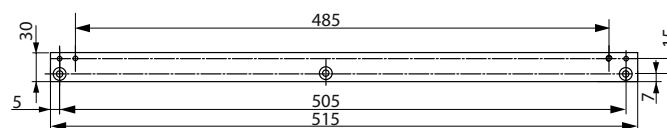
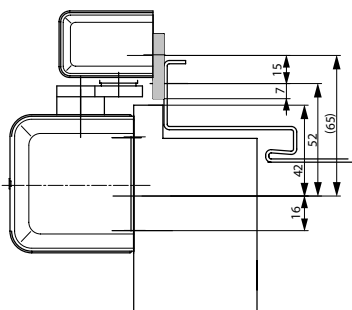
Монтажные размеры для стандартной установки с монтажной пластиной со стороны петель

Для дверей, соответствующих стандарту E1154, Дополнение 1, или для тех дверей, где прямой монтаж невозможен. На схеме показана левосторонняя дверь. Правосторонняя - зеркально

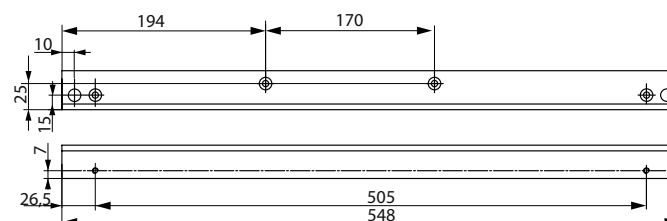
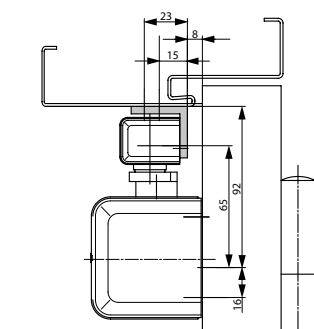


Монтажные размеры для стандартной установки с монтажной пластиной со стороны обратной петлям

Для дверей, которые не позволяют выполнить прямой монтаж. На рисунке показана установка на правостороннюю дверь. Установка на левостороннюю дверь - зеркально



Монтажная пластина A115 Для скользящей тяги G460



Угловая монтажная пластина A116

Для скользящей тяги G460 при установке со стороны обратной петлям

DC700 с G460

Аксессуары и информация для заказов

Встраиваемая кнопка разблокировки двери A178

Для ручного выключения фиксации открытого положения.



Датчик дыма A177 (оптический)

Рабочее напряжение 15-30 В постоянного тока



Название/ позиция	Номер для заказа
Скользящая тяга G460, серебристый EV1	DCG460----DEV1-
Скользящая тяга G 460, белый RAL9016	DCG460----D9016
Скользящая тяга G460, коричневый RAL8014	DCG460----D8014
Скользящая тяга G460, черный RAL9005	DCG460----D9005
Скользящая тяга G460, нержавеющая сталь	DCG460----D35--
Скользящая тяга G460, покраска под заказ	DCG460----DXXXX
Монтажная пластина A115, серебристый EV1	DCA115-----EV1-

Название/ позиция	Номер для заказа
Монтажная пластина A115, покраска под заказ	DCA115-----XXXX
Угловая монтажная пластина A116, серебристый EV1	DCA116-----EV1-
Угловая монтажная пластина A116, покраска под заказ	DCA116-----XXXX
Датчик A177	DCA177-----
Встроенная кнопка разблокировки дверей A178	DCA178-----

DC700 с G461

Дверной доводчик с технологией Cam-Motion® и встроенным механическим координатором



ASSA ABLOY DC700 с G461

- Дверной доводчик с технологией Cam-Motion® и скользящей тягой
- Сертифицирован в соответствии со стандартом EN 1154/1158, усилие 3-6
- Выделяется из ряда других дверных доводчиков, так как является самым безопасным и надежным
- Подходит для противопожарных двухстворчатых дверей, расстояние между петлями 1350-2500 мм, при установке с внутренней стороны расстояние 1400-2800 мм

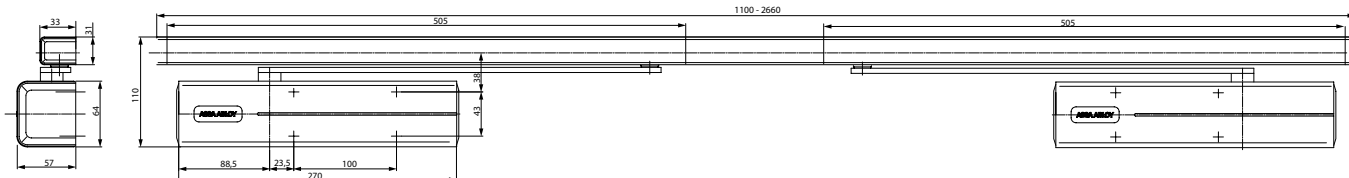
Характеристики DC700 с G461

- Интегрированный механический координатор для двухстворчатых дверей
- Гарантированная правильная последовательность закрытия двухстворчатых дверей: сначала закрывается пассивная створка, а затем активная.
- Активная створка может оставаться открытой в любом положении до 150° при открытой пассивной створке
- Стандартный монтаж со стороны петель и со стороны обратной петлям
- Комплект G120 необходим при установке со стороны обратной петлям
- Регулируемая тяга по высоте до до 14 мм
- Широкий спектр применения
- Стандартные цвета: серебристый EV1, белый RAL9016, коричневый RAL8014, черный RAL9005, нержавеющая сталь
- Возможна покраска под заказ



CE	Abloy Oy, PO Box 108 80101 Joensuu, Finland	10						
			0432-CPD-0049	EN 1158:1997+A1:2002	3	8	6	1
Dangerous substances: None								

CE	Abloy Oy, PO Box 108 80101 Joensuu Finland	16						
			DC700	EN 1154:1996/A1:2002/AC:2006 1121-CPR-AD5238	3	8	6	1
Dangerous substances: None								



DC700 с G461

Технические характеристики

Скользящая тяга G461

Технические характеристики	
Расстояние между петлями (внешняя сторона)	1350 - 2800 мм (2800 - 3200 мм)
Расстояние между петлями (внутренняя сторона)	1400 - 2800 мм
Максимальный Угол открывания активной створки (внешняя/внутренняя сторона)	170° / 105°
Максимальный Угол открывания пассивной створки (внешняя/внутренняя сторона)	170° / 115°
Вес	2,6 кг
Высота	31 мм
Глубина	34 мм
Длина	Зависит от расстояния между петлями
Противопожарные двери	Да
Сертифицирован в соответствии с	EN 1154/1158
Маркировка CE	Да

Информация о дверном доводчике, смотри описание модели DC700

Основные преимущества

Потребительский сегмент	Преимущества
Проектировщики	- Современный дизайн - Компактный корпус
Строители	- Подходит к большинству видов дверей и дверных коробок - Быстрая и простая установка - Быстрые и удобные настройки - Подходит для установки со стороны петель и со стороны обратной петлям
Торговля	- Сниженная стоимость хранения благодаря широкому ассортименту модульных моделей. - Одна модель подходит для большого количества разных монтажных положений
Потребитель	- Гарантированная правильная последовательность закрытия в любой ситуации

Для Вашего удобства: здесь представлены отдельные преимущества дверных доводчиков нашего производства именно для Вашей области бизнеса.

Технические характеристики DC700 с G461

Скользящая тяга ASSA ABLOY с механическим координатором для двухстворчатых дверей, устанавливается с дверным доводчиком с технологией Sam-Motion® DC700

- Расстояние между петлями 1350-2800 мм
- Активная створка может оставаться открытой в любом положении до 150° при открытой пассивной створке
- Стандартный монтаж со стороны петель и со стороны обратной петлям
- Комплект G120 необходим при установке со стороны обратной петлям
- Регулируемая тяга по высоте до до 14 мм
- Широкий спектр применения

Аксессуары:

- Монтажная пластина A115
- Угловая монтажная пластина A116
- Угловая монтажная пластина A117
- Комплект G120 для монтажа на сторону обратную петлям
- Толкатель A101 для монтажа координатора со стороны петель
- Толкатель A102 для монтажа координатора со стороны обратной петлям
- Монтажный комплект для широких двухстворчатых дверей A113 (2800 мм-3200 мм), только для монтажа со стороны петель
- Механический фиксатор открытого положения для двухстворчатых дверей A114 (не подходит для противопожарных дверей)
- Механическая ось A151, для двухстворчатых дверей
- Амортизатор открывания A191

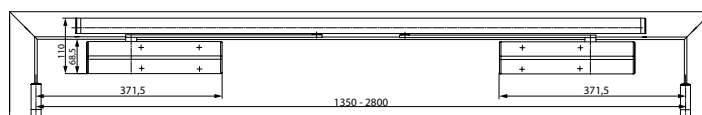
Цвет:

- Серебристый EV1
- Белый RAL9016
- Коричневый RAL8014
- Черный RAL9005
- Нержавеющая сталь

Более подробную информацию можно найти на сайте www.abloy.ru

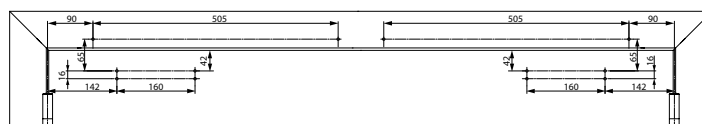
DC700 с G461

Чертежи с размерами



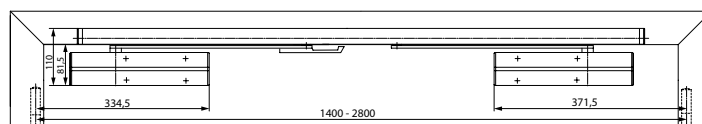
Стандартная установка со стороны петель

Правосторонняя дверь - активная створка.
Левосторонняя дверь - пассивная створка



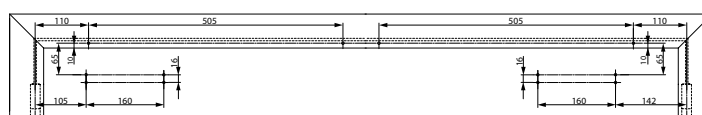
Монтажные размеры для стандартной установки с монтажной пластиной со стороны петель

Правосторонняя дверь - активная створка.
Левосторонняя дверь - пассивная створка



Стандартная установка со стороны обратной петель

Левосторонняя дверь - активная створка.
Правосторонняя дверь - пассивная створка

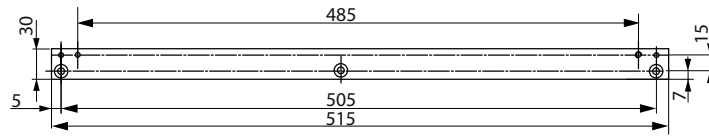
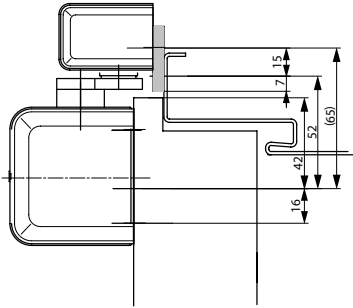


Монтажные размеры для стандартной установки с монтажной пластиной со стороны обратной петель

Левосторонняя дверь - активная створка.
Правосторонняя дверь - пассивная створка

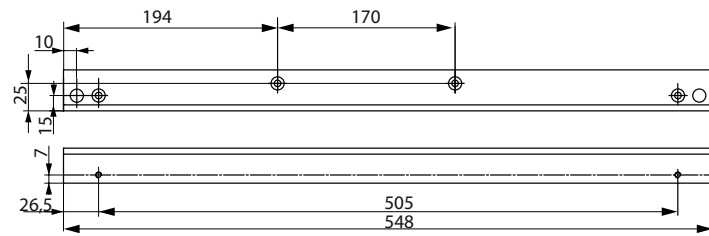
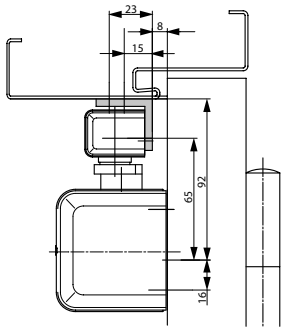
DC700 с G461

Аксессуары



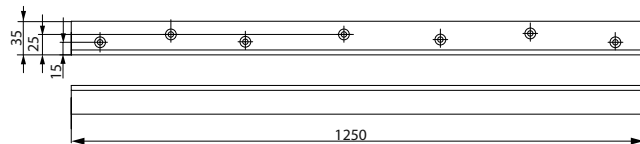
Монтажная пластина A115

Для скользящей тяги G461
1 шт. для активной створки двери



Угловая монтажная пластина A116

Для скользящей тяги G461, монтаж со стороны обратной петлям,
1 шт. для активной створки двери



Угловая монтажная пластина A117

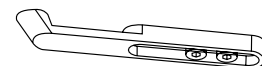
Средняя угловая монтажная пластина, для скользящей тяги G461, монтаж со стороны обратной петлям

DC700 с G461

Аксессуары и информация для заказов

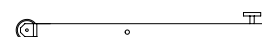
Комплект G120

Для двухстворчатых дверей со стороны обратной петлям



Толкатель A101

Обеспечивает правильную последовательность открывания двухстворчатых дверей, устанавливается на пассивную створку со стороны обратной петлям (при установке G461 / G462 / G464 со стороны петель)



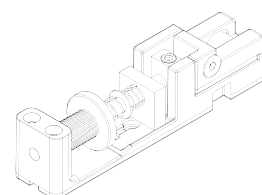
Толкатель A102

Обеспечивает правильную последовательность открывания двухстворчатых дверей, устанавливается на пассивную створку со стороны обратной петлям (при установке G461 / G462 / G464 со стороны обратной петлям)



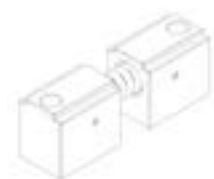
Механический фиксатор открытого положения A114

Механический фиксатор открытого положения для дверей, которые необходимо зафиксировать в открытом положении
Угол фиксации открытого положения открытого положения регулируется приблизительно от 70° -120°
Не подходит для использования на противопожарных дверях



Амортизатор открывания A191

Помогает предотвратить удар двери и дверной ручки о стену
Простая установка в скользящую тягу и плавная регулировка
Не заменяет дверной стопор



Название/ позиция	Номер для заказа	Название/ позиция	Номер для заказа
Скользящая тяга G461 с механическим координатором, серебристый EV1	DCG461----DEV1-	Угловая монтажная пластина A116, серебристый EV1	DCA116-----EV1-
Скользящая тяга G461 с механическим координатором, белый, RAL9016	DCG461----D9016	Угловая монтажная пластина A116, покраска под заказ	DCA116-----XXXX
Скользящая тяга G461 с механическим координатором, коричневый, RAL8014	DCG461----D8014	Угловая монтажная пластина A117, серебристый EV1	DCA117-----EV1-
Скользящая тяга G461 с механическим координатором, черный, RAL9005	DCG461----D9005	Угловая монтажная пластина A117, покраска под заказ	DCA117-----XXXX
Скользящая тяга G461 с механическим координатором, нержавеющая сталь	DCG461----D35--	Комплект G120, серебристый EV1	DCG120-----EV1-
Скользящая тяга G461 с механическим координатором, покраска под заказ	DCG461----DXXXX	Комплект G120, белый, RAL9010	DCG120-----9016
Толкатель A101	DCA101-----	Комплект G120, коричневый, RAL8014	DCG120-----8014
Толкатель A102	DCA102-----	Комплект G120, черный, RAL9005	DCG120-----9005
Монтажный комплект A113	DCA113-----	Комплект G120, черный, RAL9005	DCG120-----35--
Фиксатор открытого положения A114	DCA114-----	Комплект G120, покраска под заказ	DCG120-----XXXX
Монтажная пластина A115, серебристый EV1	DCA115-----EV1-	Механическая ось A151, для двухстворчатых дверей	DCA151-----
Монтажная пластина A115, покраска под заказ	DCA115-----XXXX	Амортизатор открывания A191	DCA191-----

DC700 с G462 / G464

Дверной доводчик с технологией Cam-Motion®, интегрированным механическим координатором и электромеханическим фиксатором(-ми) открытого положения



ASSA ABLOY DC700 с G462 / G464

- Дверной доводчик с технологией Cam-Motion® и скользящей тягой со встроенным механическим координатором и двумя электромеханическими фиксаторами открытого положения для двухстворчатых дверей
- Сертифицирован в соответствии с EN 1154, EN 1155 и EN1158, усилие 3-6
- Работает независимо от дверных доводчиков и предлагает наилучшие функции, безопасность и надежность
- Подходит для противопожарных двухстворчатых дверей, расстояние между петлями 1350 - 2800 мм, при установке со стороны обратной петлям расстояние между петлями 1400 - 2800 мм

Характеристики G462

- Интегрированный механический координатор с двумя электромеханическими фиксаторами открытого положения
- Возможность удерживать в открытом положении активной створки или обеих дверных створок

Характеристики DC700 с G462 / G464

- Регулируемая сила удержания
- Гарантированная правильная последовательность закрытия двухстворчатых дверей, сначала закрывается пассивная створка, а затем активная
- Стандартное монтажное положение со стороны петель и обратной петлям
- Для монтажа со стороны обратной петлям требуется комплект G120
- Регулируемая тяга по высоте до до 14 мм
- Широкий спектр применения
- Стандартные цвета: серебристый EV1; белый, RAL9016; коричневый, RAL8014; черный, RAL9005, нержавеющая сталь
- Возможна покраска под заказ
- G462 Угол фиксации открытого положения в открытом положении регулируется в диапазоне от 70° до 130° со стороны петель и от 70° до 120° со стороны обратной петлям
- G464 Угол фиксации открытого положения в открытом положении пассивной створки регулируется в диапазоне от 70° до 130° со стороны петель и от 70° до 120° со стороны обратной петлям



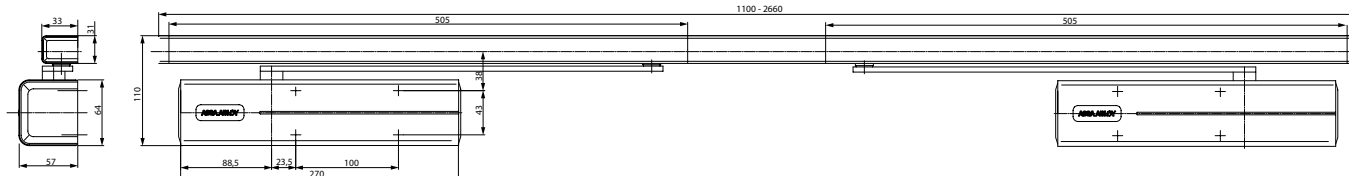
CE	Abloy Oy, PO Box 108 80101 Joensuu Finland	16	3	8	6	3	1	1	4
	DC700								
Dangerous substances: None									

CE	Abloy Oy, PO Box 108 80101 Joensuu, Finland	10	3	8	6	3	1	1	3
	0432-CPD-0049								
Dangerous substances: None									

CE	Abloy Oy, PO Box 108 80101 Joensuu, Finland	10	3	8	6	3	1	1	3
	0432-CPD-0050								
Dangerous substances: None									

Характеристики G464

- Интегрированный механический координатор с одним электромеханическим фиксатором открытого положения
- Возможность фиксации в открытом положении обеих дверных створок
- Активная створка может оставаться открытой под любым выбранным углом до 150°, когда пассивная створка открыта



Скользящая тяга G462/G464

Технические характеристики	
Макс.угол открывания активной створки двери (сторона петель / сторона без петель)	170° / 105°
Угол открытого положения пассивной створки (сторона петель/ сторона обратная петлям)	70° - 130° / 70° - 115°
Расстояние между петлями (сторона петель)	1350 - 2800 мм
Расстояние между петлями (сторона обратная петлям)	1400 - 2800 мм
Требуемый источник питания	24 В постоянного тока
Вес G462 / G464	3,1 кг/ 2,9 кг
Высота	34 мм
Глубина	33 мм
Длина	Зависит от расстояния между петлями
Подходит для противопожарных дверей	Да
Сертифицирован в соответствии с	EN 1154 / EN 1155 / EN1158
Маркировка CE	Да

Данные для дверного доводчика см. DC700

Основные преимущества

Потребительский сегмент	Преимущества
Проектировщики	- Широкий спектр применения: противопожарные двери, а также стандартные двери - Современный дизайн - Компактный корпус - Применимо, где обе дверные створки должны оставаться открытыми
Строители	- Подходит к большинству видов дверей и дверных коробок - Быстрая и простая установка - Быстрые и удобные настройки - Подходит для установки со стороны петель и со стороны обратной петлям
Торговля	- Сниженная стоимость хранения благодаря широкому ассортименту модульных моделей. - Одна модель подходит для большого количества разных монтажных положений
Потребитель	- Гарантированная правильная последовательность закрытия в любой ситуации - Регулируемое усилие, чтобы удовлетворить требования конструкции двери и потребности пользователя

Для Вашего удобства: здесь представлены отдельные преимущества дверных доводчиков нашего производства именно для Вашей области бизнеса.

Более подробную информацию можно найти на сайте www.abloy.ru

Технические характеристики G462 / G464

Скользящая тяга ASSA ABLOY с механическим координатором и электромеханическим фиксатором открытого положения для двухстворчатых дверей, используемая с дверным доводчиком DC700 с технологией Cam-Motion®

- Расстояние между петлями 1250 - 2800 мм
- Угол открытого положения пассивной створки Настраивается 70°-130°
- Регулируемая сила удержания
- Гарантированная правильная последовательность закрытия двухстворчатых дверей, пассивная створка закрывается до того, как начинает закрываться активная створка
- Стандартное монтажное положение со стороны петель и обратной петлям
- Для монтажа со стороны обратной петлям требуется комплект G120
- Регулируемая тяга по высоте до до 14 мм
- Широкий спектр применения
- Возможность удерживать в открытом положении активной створки или обеих дверных створок (G462)
- Можно фиксировать в открытом положении обе дверные створки (G464)

Аксессуары:

- Монтажная пластина A115
- Угловая монтажная пластина A116
- Угловая монтажная пластина A117
- Комплект G120 для монтажа со стороны обратной петлям
- Толкатель A101, при установке координатора со стороны петель
- Толкатель A102, при установке координатора со стороны обратной петлям
- Датчик дыма
- Встраиваемая или накладная Встраиваемая кнопка

разблокировки двери

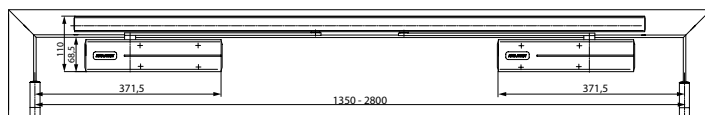
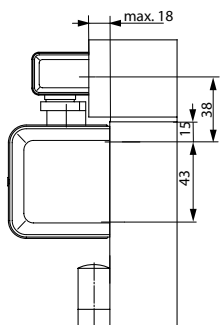
- Механическая ось A151, для двухстворчатых дверей
- Датчик дыма A177
- Встраиваемая Встраиваемая кнопка разблокировки двери A178
- Амортизатор открывания A191

Цвет:

- Серебристый EV1
- Белый, RAL9016
- Коричневый, RAL8014
- Черный, RAL9005
- Нержавеющая сталь
- Покраска под заказ

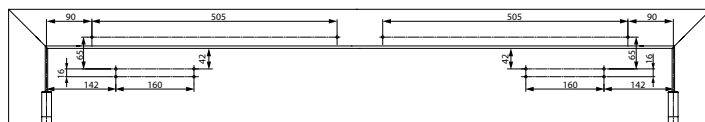
DC700 с G462 / G464

Чертежи с размерами и аксессуары



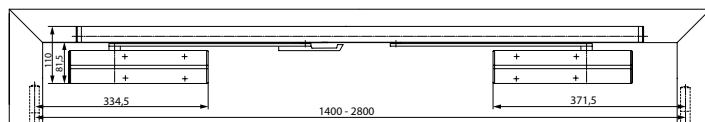
Стандартная установка со стороны петель

На схеме показана левосторонняя дверь. Правосторонняя - зеркально



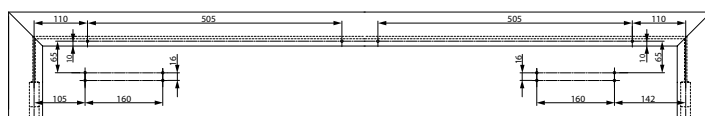
Монтажные размеры для стандартной установки с монтажной пластиной со стороны обратной петлям

Правосторонняя дверь - активная створка. Левосторонняя дверь - пассивная створка



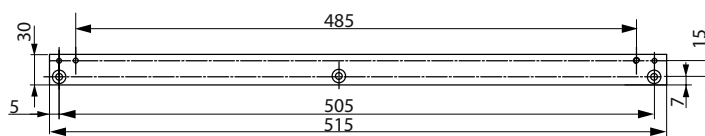
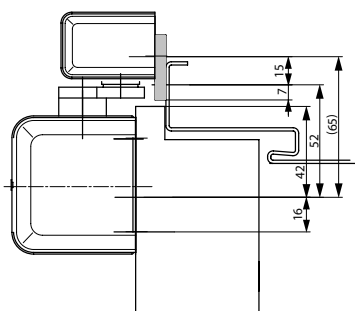
Стандартная установка со стороны обратной петлям

На схеме показана левосторонняя дверь. Правосторонняя - зеркально



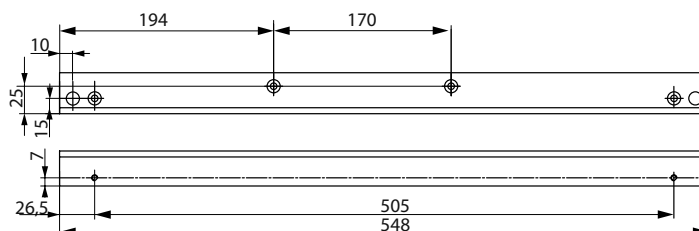
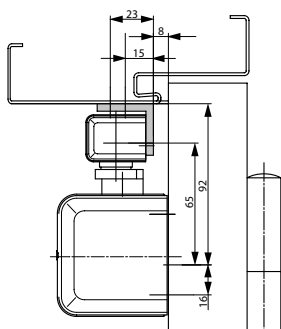
Монтажные размеры для стандартной установки с монтажной пластиной со стороны обратной петлям

Правосторонняя дверь - активная створка. Левосторонняя дверь - пассивная створка



Монтажная пластина A115

Для скользящей тяги G464 и G462
1 шт. для активной створки

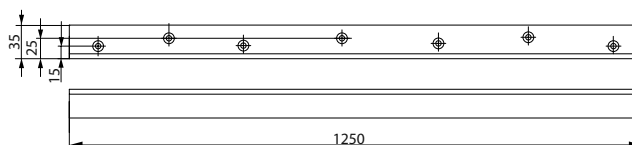


Угловая монтажная пластина A116

Для скользящих тяг G464 и G462

1 шт. для активной створки двери

1 шт. для пассивной створки двери

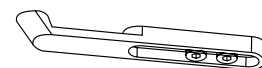


Угловая монтажная пластина A117

Для скользящих тяг (координаторов) G464 и G462

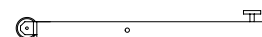
Комплект G120

Для монтажа на двухстворчатые двери со стороны обратной петлям



Толкатель A101

Обеспечивает правильную последовательность открывания двухстворчатых дверей, устанавливается на пассивную створку со стороны обратной петлям (при установке G461 / G462 / G464 со стороны петель)



Толкатель A102

Обеспечивает правильную последовательность открывания двухстворчатых дверей, устанавливается на пассивную створку со стороны обратной петлям (при установке G461 / G462 / G464 со стороны обратной петлям)



Амортизатор открывания A191

Помогает предотвратить удар двери и дверной ручки о стену
Простая установка в скользящую тягу и плавная регулировка
Не заменяет механический дверной стопор
Может использоваться только с G464 на активной створке



DC700 с G462 / G464

Аксессуары и информация для заказов

Датчик дыма A177 (оптический)

Рабочее напряжение 15-30 В постоянного тока



Встраиваемая кнопка разблокировки двери A178

Для ручного выключения фиксации открытого положения.



Название/ позиция	Номер для заказа	Название/ позиция	Номер для заказа
Скользящая тяга G462 с механическим координатором и двумя электромеханическими фиксаторами открытого положения, серебристый EV1	DCG462----DEV1-	Скользящая тяга G464 с механическим координатором и электромеханическим фиксатором открытого положения, нержавеющая сталь	DCG464----D35--
Скользящая тяга G462 с механическим координатором и двумя электромеханическими фиксаторами открытого положения, белый, RAL9010	DCG462----D9016	Скользящая тяга G464 с механическим координатором и электромеханическим фиксатором открытого положения, покраска под заказ	DCG464----DXXXX
Скользящая тяга G462 с механическим координатором и двумя электромеханическими фиксаторами открытого положения, коричневый, RAL8014	DCG462----D8014	Толкатель A101	DCA101-----
Скользящая тяга G462 с механическим координатором и двумя электромеханическими фиксаторами открытого положения, черный, RAL9005	DCG462----D9005	Толкатель A102	DCA102-----
Скользящая тяга G462 с механическим координатором и двумя электромеханическими фиксаторами открытого положения, нержавеющая сталь	DCG462----D35--	Монтажная пластина A115, серебристый EV1	DCA115----EV1-
Скользящая тяга G462 с механическим координатором и двумя электромеханическими фиксаторами открытого положения, покраска под заказ	DCG462----DXXXX	Монтажная пластина A115, покраска под заказ	DCA115----XXXX
Скользящая тяга G464 с механическим координатором и электромеханическим фиксатором открытого положения, серебристый EV1	DCG464----DEV1-	Угловая монтажная пластина A116, серебристый EV1	DCA116----EV1-
Скользящая тяга G464 с механическим координатором и электромеханическим фиксатором открытого положения, белый, RAL9010	DCG464----D9016	Угловая монтажная пластина A116, покраска под заказ	DCA116----XXXX
Скользящая тяга G464 с механическим координатором и электромеханическим фиксатором открытого положения, коричневый, RAL8014	DCG464----D8014	Угловая монтажная пластина A117, серебристый EV1	DCA117----EV1-
Скользящая тяга G464 с механическим координатором и электромеханическим фиксатором открытого положения, черный, RAL9005	DCG464----D9005	Угловая монтажная пластина A117, покраска под заказ	DCA117----XXXX
Скользящая тяга G464 с механическим координатором и электромеханическим фиксатором открытого положения, нержавеющая сталь	DCG464----D35--	Комплект G120, серебристый EV1	DCG120----EV1-
Скользящая тяга G464 с механическим координатором и электромеханическим фиксатором открытого положения, покраска под заказ	DCG464----DXXXX	Комплект G120, белый, RAL9010	DCG120----9016
Скользящая тяга G464 с механическим координатором и электромеханическим фиксатором открытого положения, серебристый EV1	DCG464----DEV1-	Комплект G120, коричневый, RAL8014	DCG120----8014
Скользящая тяга G464 с механическим координатором и электромеханическим фиксатором открытого положения, белый, RAL9010	DCG464----D9016	Комплект G120, черный, RAL9005	DCG120----9005
Скользящая тяга G464 с механическим координатором и электромеханическим фиксатором открытого положения, коричневый, RAL8014	DCG464----D8014	Комплект G120, черный, RAL9005	DCG120----35--
Скользящая тяга G464 с механическим координатором и электромеханическим фиксатором открытого положения, черный, RAL9005	DCG464----D9005	Комплект G120, покраска под заказ	DCG120----XXXX
		Механическая ось A151, для двухстворчатых дверей	DCA151-----
		Датчик дыма A177	DCA177-----
		Встраиваемая кнопка разблокировки двери A178	DCA178-----
		Амортизатор открывания A191	DCA191-----

DC500

Дверной доводчик с технологией Cam-Motion® и скользящей тягой



ASSA ABLOY DC500

- Дверной доводчик с технологией Cam-Motion® и регулируемой по высоте скользящей тягой G195
- Соответствует требованиям обеспечения безбарьерной среды (EA / CEN TR 15894)
- Сертифицирован в соответствии с EN 1154, усилие 1-4
- Предназначен для одностворчатых дверей шириной до 1100 мм
- Четыре способа установки: стандартная установка или установка на коробку, с внешней или внутренней стороны двери.
- Подходит для противопожарных дверей

Характеристики DC500

- Можно использовать с интегрированной скрытой монтажной пластиной, подходит для противопожарных дверей.
- Подходит для правосторонних и левосторонних дверей
- Система регулируемого по высоте рычага до 14 мм для простоты в установке
- Регулирующие клапаны контролируют скорость закрывания, конечную скорость закрывания, а также ветровой тормоз
- Термодинамические клапаны для обеспечения стабильной работы
- Регулируемое усилие закрывания
- Угол открывания двери до 160°
- Регулируемая конечная скорость закрывания и ветровой тормоз
- Широкий спектр применения
- Стандартные цвета: серебристый EV1; белый RAL9016; коричневый RAL8014; черный RAL9005, нержавеющая сталь
- Возможна покраска под заказ



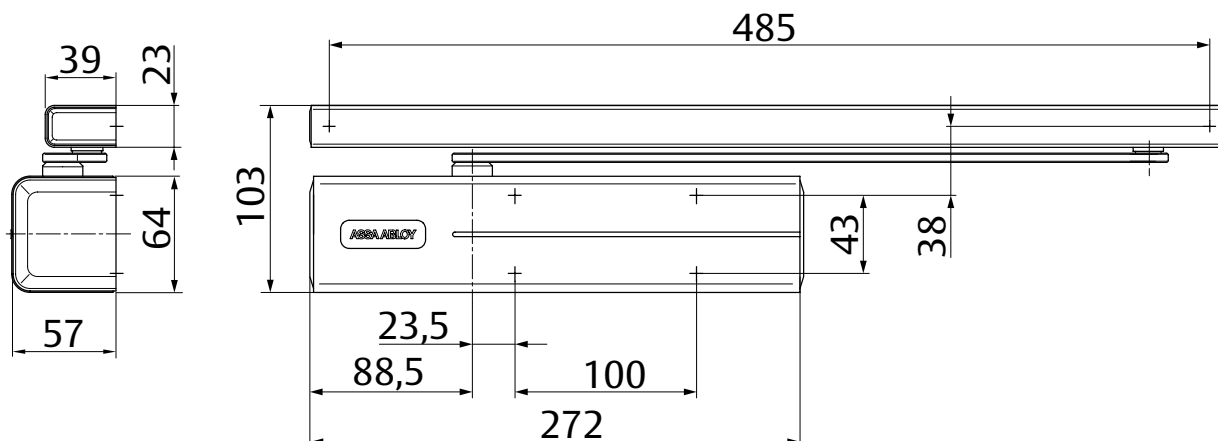
CE	Abloy Oy, PO Box 108 80101 Joensuu Finland	3 8 4 1 1 4	16
Dangerous substances: None			

Характеристики скользящей тяги G195

- Регулируемая по высоте на 2 мм для допуска
- Скрытые крепежные винты
- Установочные размеры: см. схему

Характеристики стандартной скользящей тяги G193

- Без защитного чехла
- Видимые крепежные винты
- Установочные размеры: см. схему (размеры в скобках)



DC500

Технические характеристики

Технические характеристики	
Усилие	EN 1-4
Ширина двери до	1100 мм
Подходит для противопожарных дверей	Да
Сторона открывания	Левая/правая сторона
Способ монтажа	Монтаж на дверное полотно или коробку
Скорость закрывания	Настраивается от 170° до 10°
Конечная скорость закрывания	Настраивается от 10° до 0°
Ветровой тормоз	настраивается при угле >75°
Максимальный угол открывания стороны петель	~ 170°
Максимальный Угол открывания обратной стороны	~ 120°
Вес	2,7 кг
Высота	64 мм
Глубина	58 мм
Длина	272 мм
Сертифицирован в соответствии с	EN 1154
Маркировка CE	Да

Основные преимущества

Потребительский сегмент	Преимущества
Проектировщики	<ul style="list-style-type: none"> - Широкая область применения: подходит как для обычных, так и для противопожарных дверей - Современный дизайн - Компактный корпус - Соответствует требованиям обеспечения безбарьерной среды (EA / CEN TR 15894) - Одинаковые размеры и дизайн как с монтажной пластиной, так и без нее
Строители	<ul style="list-style-type: none"> - Универсальный шаблон для сверления - Подходит к большинству видов дверей и дверных коробок - Быстрая и простая установка - Быстрые и удобные настройки - Подходит для дверей любой стороны открывания, возможна установка на дверное полотно или коробку, с внутренней или внешней стороны двери
Торговля	<ul style="list-style-type: none"> - Одна модель подходит для большого количества разных монтажных положений - Сниженная стоимость хранения благодаря широкому ассортименту модульных моделей - Доступны различные аксессуары для целого ряда дверных доводчиков
Потребитель	<ul style="list-style-type: none"> - Практически не подвержен воздействию перепада температуры благодаря термодинамическим клапанам - Простота в открывании и улучшенные функции при использовании благодаря стремительно снижающемуся показателю момента силы закрывания

Для Вашего удобства: здесь представлены отдельные преимущества дверных доводчиков нашего производства именно для Вашей области бизнеса.

Более подробную информацию можно найти на сайте www.abloy.ru

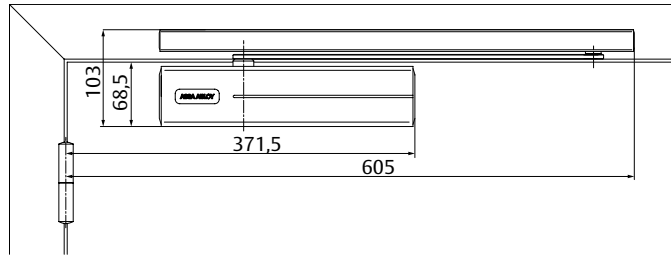
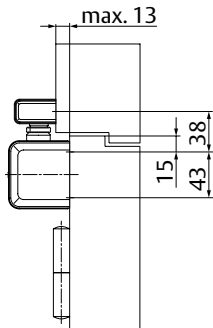
Технические характеристики DC500

Дверной доводчик ASSA ABLOY DC500 с технологией Sam-Motion® со скользящей тягой по стандарту EN 1154

- Регулируемое усилие закрывания, EN 1-4 для дверей шириной до 1100 мм
- Регулирующие клапаны контролируют скорость закрывания, конечную скорость закрывания, а также ветровой тормоз двери
- Можно использовать с интегрированной скрытой монтажной пластиной, подходит для противопожарных дверей
- Маркировка CE
- Регулируемая тяга на высоту до 14 мм для простоты установки
- Монтаж на дверное полотно или на коробку со стороны петель или со стороны обратной петлям
- Подходит для левосторонних и правосторонних дверей

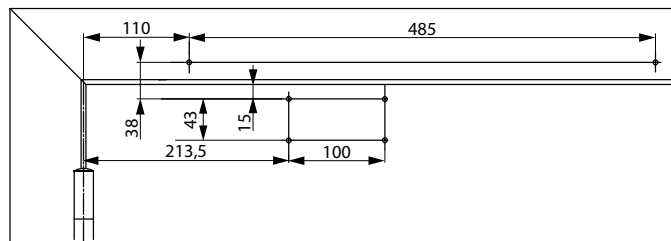
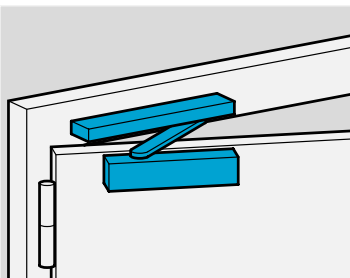
Аксессуары:

- Регулируемая по высоте скользящая тяга G195
 - Монтажная пластина A120
 - Монтажная пластина A130 для скользящей тяги G195
 - Угловая монтажная пластина A104 для скользящей тяги G195
 - Амортизатор открывания A153
 - Фиксатор открытого положения A152 (не для противопожарных дверей)
 - Пластина для цельностеклянных дверей A166
 - Соединительная пластина A190
- Цвет:
- Серебристый EV1
 - Белый, RAL9016
 - Коричневый, RAL8014
 - Черный, RAL9005
 - Нержавеющая сталь
 - Покраска под заказ



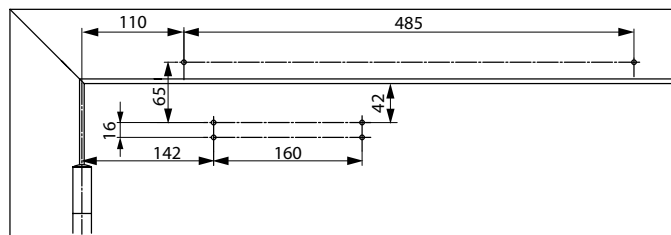
Место для стандартной установки со стороны петель

На схеме показана левосторонняя дверь. Правосторонняя - зеркально



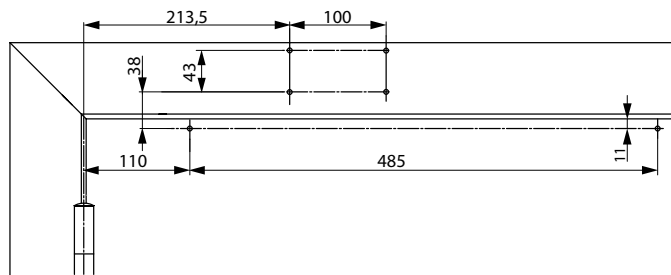
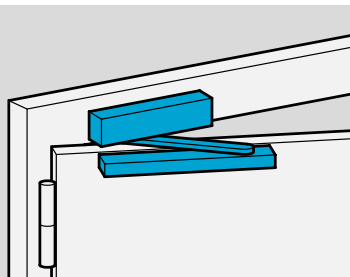
Монтажные размеры для стандартной прямой установки со стороны обратной петлям

На схеме показана левосторонняя дверь. Правосторонняя - зеркально



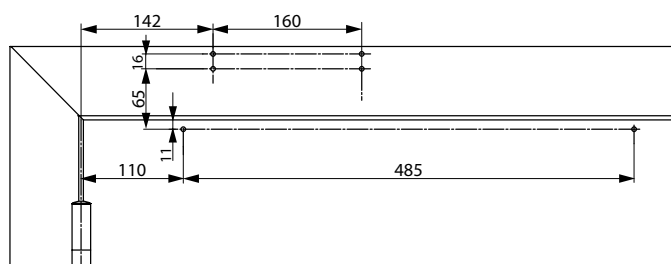
Монтажные размеры для стандартной установки с монтажной пластиной со стороны петель

Для дверей, соответствующих стандарту E1154, Дополнение 1, или для тех дверей, где прямой монтаж невозможен. На схеме показана левосторонняя дверь. Правосторонняя - зеркально



Монтажные размеры для стандартной установки на коробку со стороны петель

Доводчик на коробке со стороны петель. На схеме показана левосторонняя дверь. Правосторонняя - зеркально

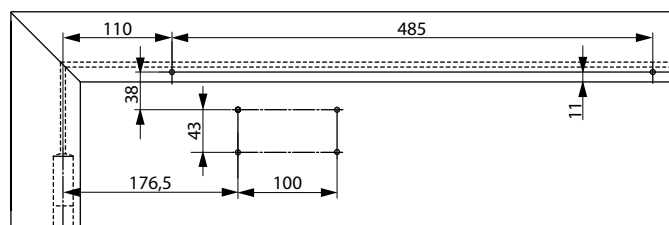
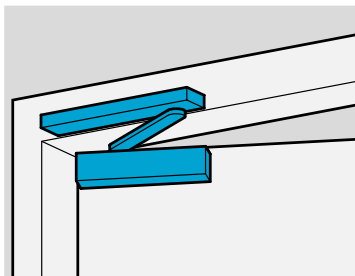


Монтажные размеры с монтажной пластиной для установки на коробку со стороны петель

Доводчик на коробке со стороны петель. Для дверей, где прямой монтаж невозможен. На схеме показана левосторонняя дверь. Правосторонняя - зеркально

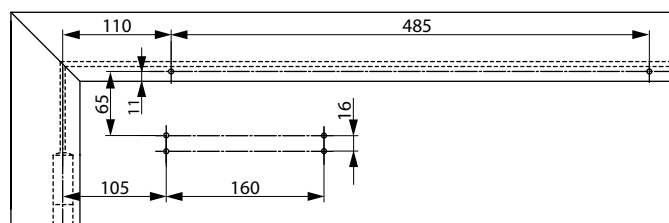
DC500

Чертежи с размерами



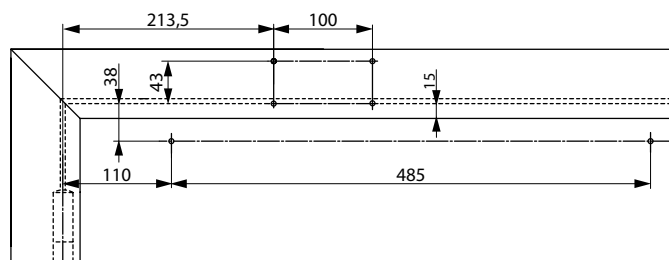
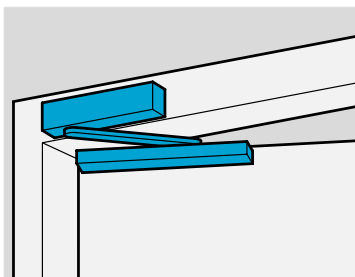
Монтажные размеры для стандартной прямой установки со стороны обратной петлям

На схеме показана левосторонняя дверь. Правосторонняя - зеркально



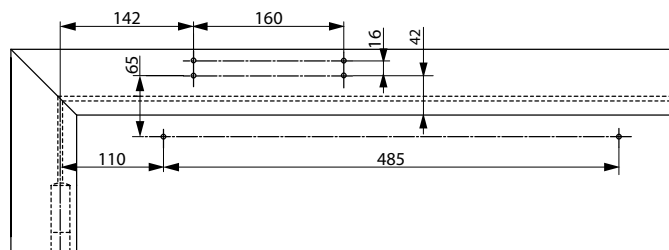
Монтажные размеры для стандартной установки с монтажной пластиной со стороны обратной петлям

Для дверей, где прямой монтаж невозможен. На схеме показана левосторонняя дверь. Правосторонняя - зеркально



Монтажные размеры при прямом монтаже на коробку со стороны обратной петлям

Доводчик на коробке со стороны обратной петлям. На схеме показана правосторонняя дверь. Левосторонняя - зеркально



Монтажные размеры с монтажной пластиной для установки на коробку со стороны обратной петлям

Доводчик на коробке со стороны обратной петлям. Для дверей, где прямой монтаж невозможен. На схеме показана правосторонняя дверь. Левосторонняя - зеркально

DC500

Аксессуары и информация для заказов

Крышка полностью из нержавеющей стали

Для DC500 и DC700



Крышка из нержавеющей стали дизайн ASSA ABLOY

Для DC500 и DC700



Амортизатор открывания A153

Помогает предотвратить удар двери и дверной ручки о стену

Простая установка в скользящую тягу

Амортизатор открывания регулируется до угла открытия 130°

Не заменяет дверной стопор



Фиксатор открытого положения A152

Механический фиксатор открытого положения для дверей, которые иногда необходимо фиксировать в открытом положении

Простая установка в скользящую тягу G195

Максимальный Угол открывания 130°

Не подходит для противопожарных дверей

Плавно регулируемая сила удержания



Соединительная пластина A190

Для дверей с узким профилем и стеклянным покрытием задней части двери



Название/ позиция	Номер для заказа	Название/ позиция	Номер для заказа
DC500, EN усилие 1-4, серебристый EV1	DC500-----DEV1-	Монтажная пластина A136, сторона обратная петлям, для скользящей тяги G195, 40 мм, Серебристый EV1	DCA136-----EV1-
DC500, EN усилие 1-4, белый, RAL9016	DC500-----D9016	Пластина для цельностеклянных дверей A166, серебристый EV1	DCA166-----EV1-
DC500, EN усилие 1-4, коричневый, RAL8014	DC500-----D8014	Угловая монтажная пластина A104, серебристый EV1	DCA104-----EV1-
DC500, EN усилие 1-4, черный, RAL9005	DC500-----D9005	Угловая монтажная пластина A104, белый, RAL9016	DCA104-----9016
DC500, EN усилие 1-4, нержавеющая сталь, дизайн ASSA ABLOY	DC500-----D35--	Угловая монтажная пластина A104, коричневый, RAL8014	DCA104-----8014
DC500, EN усилие 1-4, покраска под заказ	DC500-----DXXXX	Угловая монтажная пластина A104, черный, RAL9005	DCA104-----9005
Скользящая тяга G193, серебристый EV1	DCG193-----EV1-	Фиксатор открытого положения A152	DCA152-----
Скользящая тяга G193, белый, RAL9016	DCG193-----9016	Амортизатор открывания A153	DCA153-----
Скользящая тяга G193, коричневый, RAL8014	DCG193-----8014	Монтажная пластина A124, оцинкованная	DCA124-----40
Скользящая тяга G193, черный, RAL9005	DCG193-----9005	Соединительная пластина A190, нержавеющая сталь	DCA190-----35--
Скользящая тяга G195, серебристый EV1	DCG195-----DEV1-		
Скользящая тяга G195, белый, RAL9016	DCG195-----D9016		
Скользящая тяга G195, коричневый, RAL8014	DCG195-----D8014		
Скользящая тяга G195, черный, RAL9005	DCG195-----D9005		
Скользящая тяга G195, нержавеющая сталь	DCG195-----D35--		
Скользящая тяга G195, покраска под заказ	DCG195-----DXXXX		
Монтажная пластина A120, оцинкованная	DCA120-----40		
Монтажная пластина A130, серебристый EV1	DCA130-----EV1-		
Монтажная пластина A130, белый, RAL9016	DCA130-----9016		
Монтажная пластина A130, коричневый, RAL8014	DCA130-----8014		
Монтажная пластина A130, черный, RAL9005	DCA130-----9005		
Монтажная пластина A130, покраска под заказ	DCA130-----XXXX		

DC150

Дверной доводчик начального уровня с технологией Cam-Motion® со скользящей тягой

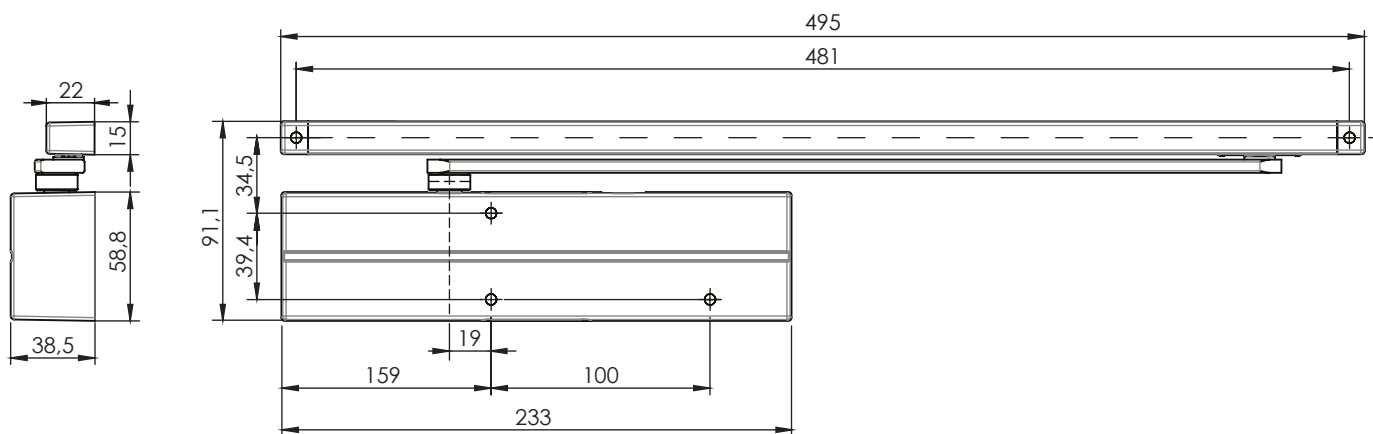
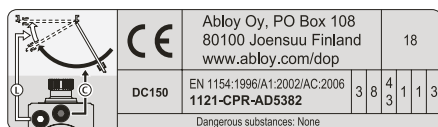


ASSA ABLOY DC150

- Доводчик начального уровня с технологией Cam-Motion со скользящей тягой
- Соответствует требованиям обеспечения безбарьерной среды (EA / CEN TR 15894)
- Сертифицирован согласно нормативам EN 1154, фиксированная сила закрывания EN 3/4
- Подходит для пожаро- и дымозащитных дверей
- Для дверей с односторонним открытием с шириной створок до 1100 мм
- Монтаж на полотно со обеих сторон от петель или на коробку

Характеристики DC150

- Может использоваться с монтажной пластиной, подходит для противопожарных и дымозащитных дверей
- Для левосторонних и правосторонних дверей
- Регулируемая скорость закрывания и конечная скорость закрывания с помощью торцевых регулирующих клапанов
- Компактный размер
- Термодинамические клапаны для стабильной работы
- Регулируемое усилие закрывания
- Угол открывания до 160°
- Регулируемый эффективный диапазон скорости фиксации
- Стандартный цвет: серебряный EV1



DC150

Технические характеристики

Технические характеристики	
Усилие	EN 3/4
Ширина полотна двери до	1100 мм
Подходит для противопожарных дверей	Да
DIN для левостороннего и правостороннего применения	Да/да
Способ монтажа	Стандартная установка и на коробку
Скорость закрывания	Варируется в промежутке 160°- 15°
Конечная скорость закрывания	Варируется в промежутке 15°- 0°
Максимальный угол открывания стороны петель	160°
Максимальный Угол открывания обратной стороны	110°
Вес	2.1 кг
Высота	59 мм
Глубина	39 мм
Ширина	233 мм
Сертифицирован в соответствии с	EN 1154
Маркировка CE	Да

Основные преимущества

Потребительский сегмент	Преимущества
Проектировщики	- Широкая область применения: подходит как для обычных, так и для противопожарных дверей - Современный дизайн - Компактный корпус - Соответствует требованиям обеспечения безбарьерной среды (EA / CEN TR 15894)
Строители	- Подходит к большинству видов дверей и дверных коробок - Быстрая и простая установка - Быстрые и удобные настройки - Подходит для дверей любой стороны открывания, возможна установка на дверное полотно или коробку, с внутренней или внешней стороны двери
Торговля	- Одна модель подходит для большого количества разных монтажных положений - Сниженная стоимость хранения благодаря широкому ассортименту модульных моделей. - Доступны различные аксессуары для целого ряда дверных доводчиков
Потребитель	- Практически не подвержен воздействию перепада температуры благодаря термодинамическим клапанам - Простота в открывании и улучшенные функции при использовании благодаря стремительно снижающемуся показателю момента силы закрывания

Для Вашего удобства: здесь представлены отдельные преимущества дверных доводчиков нашего производства именно для Вашей области бизнеса.

Более подробную информацию можно найти на сайте www.abloy.ru

Технические характеристики DC150

Дверной доводчик AASSA ABLOY DC150 с технологией Sam-Motion® и скользящей тягой соответствует EN 1154

- Регулируемая сила закрывания EN 3/4, для
- полотна до 1100 мм шириной
- Скорость закрывания и дохлопа регулируемая
- Может использоваться с монтажной пластиной,
- подходит для противопожарных и
- дымозащитных дверей.
- Сертифицирован по CE
- Для стандартного крепления и на коробку с
- петлями и без
- Подходит для право- и левосторонних дверей
- Не подходит для серий G460 скользящих тяг
- противопожарных дверей

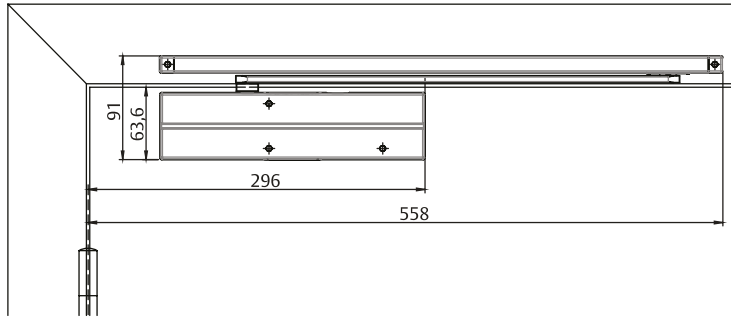
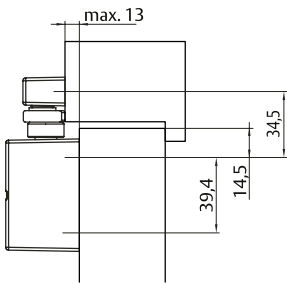
Аксессуары:

- Стандартная скользящая тяга
- Монтажная пластина A127
- Монтажная пластина A128 для тяги
- Угловое крепление A129 для тяги
- Механический демпфер открытия
- A157
- Механическое устройства удержания
- двери в открытом положении A155 (не
- предназначено для использования с

- противопожарными и
- протиподымными дверьми)

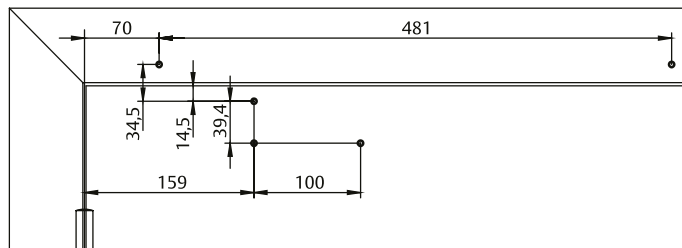
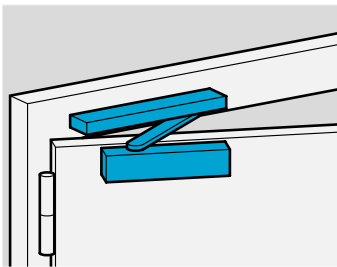
Цвет:

- Серебристый EV1



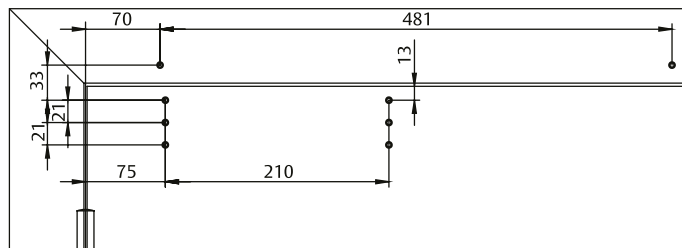
Место для стандартной установки со стороны петель

На схеме показана левосторонняя дверь. Правосторонняя - зеркально



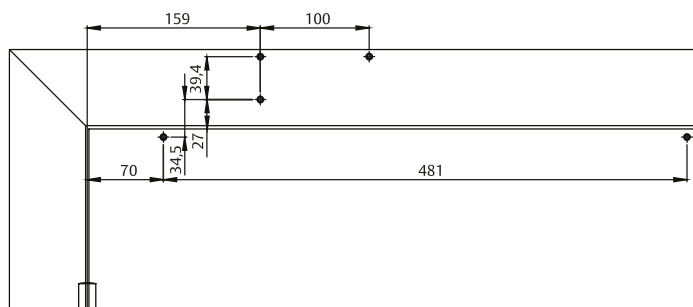
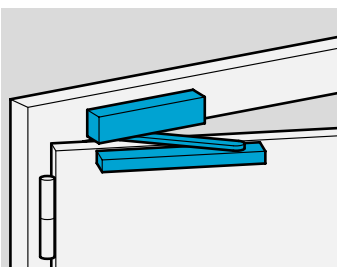
Монтажные размеры для стандартной установки с монтажной пластиной. Крепеж на сторону с петлями

На схеме показана левосторонняя дверь. Правосторонняя - зеркально



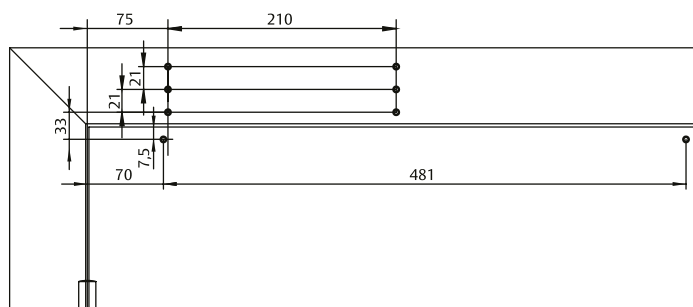
Монтажные размеры для стандартной установки с монтажной пластиной. Крепеж на сторону с петлями

Для дверей, где прямой монтаж невозможен. На схеме показана левосторонняя дверь. Правосторонняя - зеркально



Монтажные размеры для прямого монтажа на раму со стороны петель

Ближе к стороне петель дверной коробки. На схеме показана левосторонняя дверь. Правосторонняя - зеркально

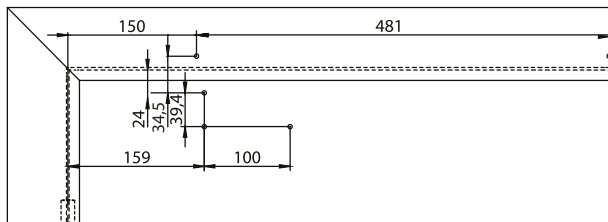
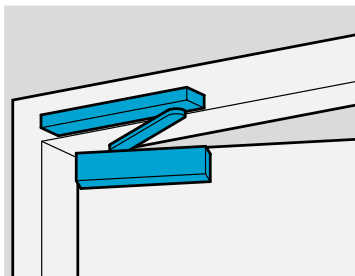


Монтажные размеры с монтажной платой для установки на раму со стороны петель

Ближе к стороне петель дверной коробки. Для дверей, где прямой монтаж невозможен. На схеме показана левосторонняя дверь. Правосторонняя - зеркально

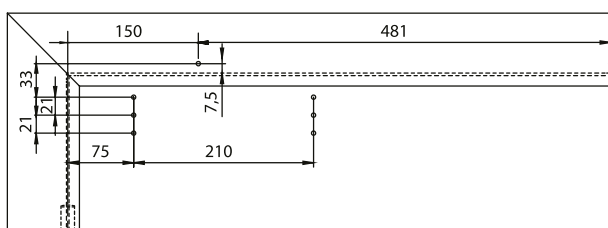
DC150

Чертежи с размерами



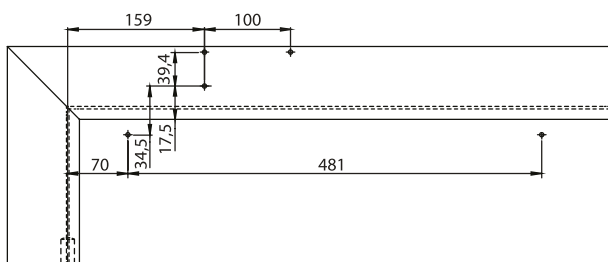
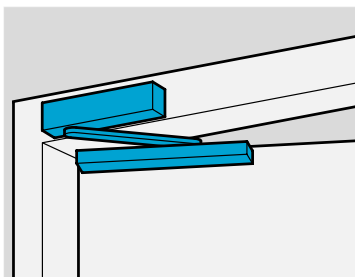
Монтажные размеры для прямого стандартного монтажа без шарнирной стороны

На схеме показана правосторонняя дверь. Левосторонняя - зеркально



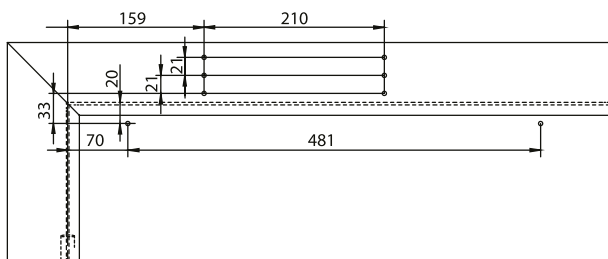
Монтажные размеры с монтажной панелью для стандартного монтажа на сторону без петель

Для дверей, где прямой монтаж невозможен
На схеме показана правосторонняя дверь. Левосторонняя - зеркально



Монтажные размеры при установке непосредственно на раму на сторону без петель

Ближе в стороне коробки без петель. На схеме показана правосторонняя дверь. Левосторонняя - зеркально

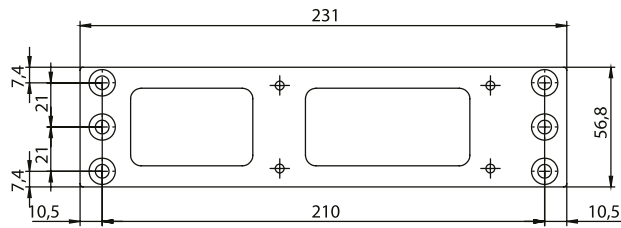
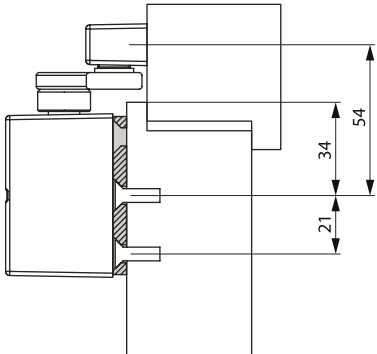


Монтажные размеры с монтажной панелью для монтажа на коробку на сторону без петель

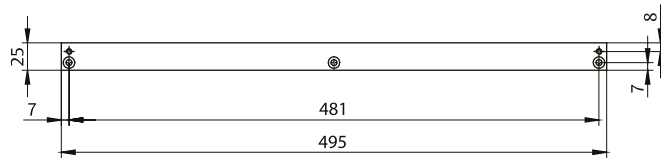
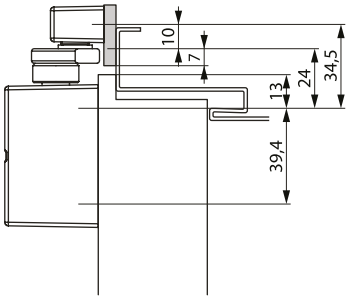
Ближе в стороне коробки без петель. Для дверей, где прямой монтаж невозможен.
На схеме показана правосторонняя дверь. Левосторонняя - зеркально

DC150

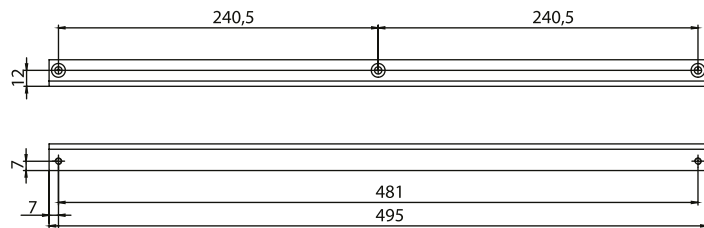
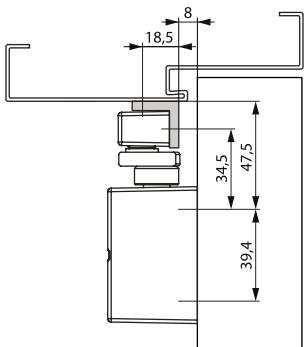
Аксессуары



Монтажная пластина
A127
Для доводчика



Монтажная пластина
A128
Для тяги



Угловой кронштейн
A129
Для тяги

DC150

Аксессуары и информация для заказов

Устройство для удержания двери в открытом положении A155

Механический фиксатор открытого положения для дверей, для случаев когда дверь необходимо закрепить в открытом положении

Крепится на тягу DC150

Максимальный угол открытой двери 110°

Положение открытой двери регулируемое

Не подходит для использования на противопожарных и дымозащитных дверях



Демпфер открытия A157

Помогает предотвратить удар двери и дверной ручки о стену при открытии

Простое крепление на тягу

Демпфер открытия регулируемый Максимальный Угол открывания 110° Не является заменой дверному упору



Название/ позиция	Номер для заказа
DC150, EN сила 3/4, серебристый EV1	DC150-----EV1-
Монтажная пластина A127, серебристый/цинк	DC127-----40
Монтажная пластина A128, серебристый EV1	DCA128-----EV1-
Угловой кронштейн A129, серебристый EV1	DCA129-----EV1-
Уст-во удержания в откр. положении A155	DCA155-----
Демпфер открытия A157	DCA157-----

DC860

Скрытый дверной доводчик с технологией Cam-Motion® и скользящей тягой



CE	Abley Oy, PO Box 108 80101 Joensuu Finland			11					
					DC860	EN 1154:1996+A1:2002 0432-CPD-0047	3	8	5 1
Dangerous substances: None									

ASSA ABLOY DC860

- Скрытый доводчик с технологией Cam-Motion® и малой стандартной скрытой скользящей тягой G892 или стандартной скрытой скользящей тягой G893
- Соответствует требованиям обеспечения безбарьерной среды (EA / CEN TR 15894)
- Сертифицирован в соответствии с EN 1154, усилие 1-5
- Подходит для противопожарных дверей
- Для одностворчатых дверей шириной до 1250 мм

Характеристики DC860

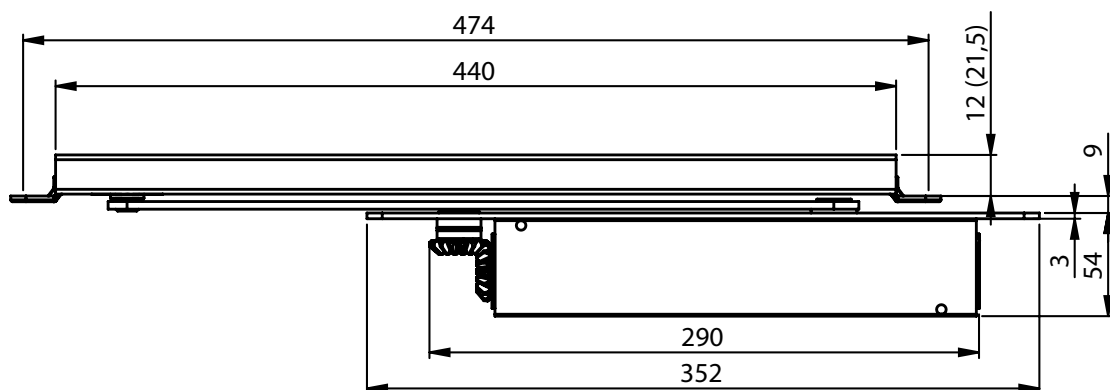
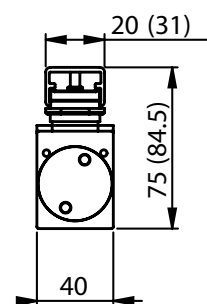
- Подходит для левосторонних и правосторонних дверей
- Регулирующие клапаны контролируют скорость закрывания, конечную скорость закрывания, а также ветровой тормоз
- Встроенный ветровой тормоз
- Термодинамические клапаны для стабильной работы
- Угол открывания до 120°
- Широкий спектр применения
- Версии с удлинениями шпинделя 4 мм и 8 мм
- Стандартные цвета: серебристый EV1
- Подходит для левосторонних и правосторонних дверей

Характеристики стандартной скользящей тяги G892

- Малогабаритная скользящая тяга, может использоваться с фиксатором открытого положения и амортизатором открывания
- Для стандартных применений
- Монтажные размеры: см. схему

Характеристики скользящей тяги G893

- Скользящая тяга может использоваться с фиксатором открытого положения и амортизатором открывания
- Монтажные размеры: см. схему (размеры в скобках)



DC860

Технические характеристики

Технические характеристики	
Ширина двери до	1250 мм
Усилие закрывания	EN 1-5
Подходит для противопожарных дверей	Да
Сторона открывания	Левая/правая сторона
Максимальный Угол открывания двери	~ 120°
Скорость закрывания	Регулируется 120° - 7°
Конечная скорость закрывания	Регулируется 7° - 0°
Вес	2,3 кг
Высота	54 мм
Глубина	40 мм
Длина	290 мм
Сертифицирован в соответствии с	EN 1154
Маркировка CE	Да

Основные преимущества

Потребительский сегмент	Преимущества
Проектировщики	- Широкий спектр применения: противопожарные двери, а также стандартные двери - Соответствует требованиям обеспечения безбарьерной среды (EA / CEN TR 15894) - Обширный функционал
Строители	- Быстрая и простая установка - Быстрые и удобные настройки - Подходит для правосторонних и левосторонних дверей
Торговля	- Снижение затрат на инвентарь из-за модульного ассортимента - Один продукт, подходящий для различных условий применения - Дополнительные аксессуары для всего ассортимента
Потребитель	- Более легкое открывание двери благодаря значительному снижению усилия - Практически не зависит от колебаний температуры благодаря термодинамическим клапанам

Для Вашего удобства: здесь представлены отдельные преимущества дверных доводчиков нашего производства именно для Вашей области бизнеса.

Более подробную информацию можно найти на сайте www.abloy.ru

Технические характеристики DC860

Скрытый дверной доводчик ASSA ABLOY DC860 с технологией Cam-Motion® и скрытой скользящей тягой, соответствует EN 1154

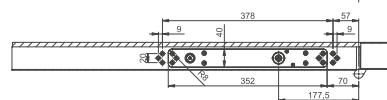
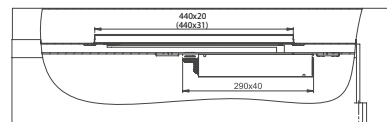
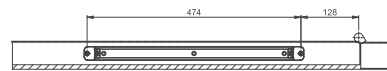
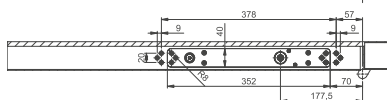
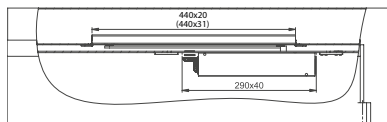
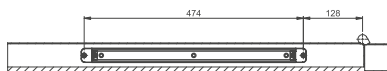
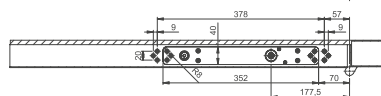
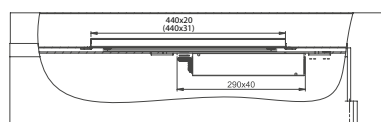
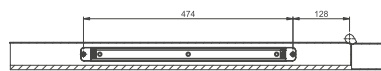
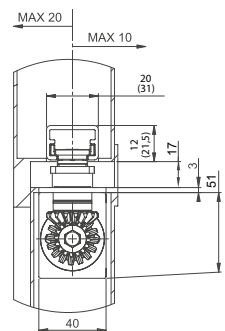
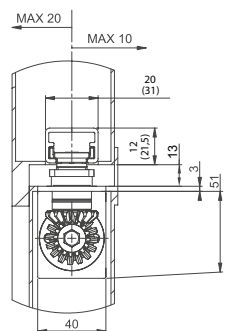
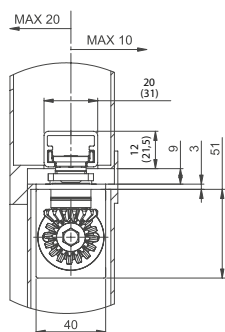
- Усилие закрывания плавной регулируется, EN 1-5, для дверей шириной до 1250 мм
- Скорость закрывания, конечная скорость закрывания и усилие закрывания плавно регулируются при установке
- Одобрен CE
- Подходит для левосторонних и правосторонних дверей
- Необходима дополнительная проверка пригодности для использования на противопожарной двери

Аксессуары:

- Малая Врезная скользящая тяга G892
 - Стандартная Врезная скользящая тяга G893
 - Фиксатор открытого положения A152 для G893
 - Амортизатор открывания A153 для G893
 - Фиксатор открытого положения A157 для G892
 - Фиксатор открытого положения A156 для G892 (не для противопожарных дверей)
 - Монтажная пластина A162
 - Термоактивная накладка для врезного доводчика A193
- Цвет:
- Серебристый EV1
 - Покраска под заказ

DC860

Чертежи с размерами



Монтажные размеры

На схеме показана левосторонняя дверь. Правосторонняя - зеркально

Монтажные размеры с удлинением оси 4 мм

На схеме показана левосторонняя дверь. Правосторонняя - зеркально

Монтажные размеры с удлинением оси 8 мм

На схеме показана левосторонняя дверь. Правосторонняя - зеркально

DC860

Аксессуары и информация для заказов

Фиксатор открытого положения A152

Механический фиксатор открытого положения для дверей, которые иногда необходимо фиксировать в открытом положении
Простая установка в скользящую тягу G195
Максимальный Угол открывания 130°
Не подходит для противопожарных дверей
Плавно регулируемая сила удержания



Фиксатор открытого положения A156

Механический фиксатор открытого положения для дверей, которые иногда необходимо фиксировать в открытом положении
Простая установка в скользящую тягу G892
Не подходит для противопожарных дверей



Амортизатор открывания A153

Помогает предотвратить удар двери и дверной ручки о стену
Простая установка в скользящую тягу
Амортизатор открывания плавно регулируется до угла открытия 130°.
Не заменяет дверной стопор



Амортизатор открывания A157

Помогает предотвратить удар двери и дверной ручки о стену
Простая установка в скользящую тягу G892, Не заменяет дверной стопор



Термоактивная накладка для врезного доводчика A193

Термоактивная накладка используется в зависимости от типа двери для повышения огнестойкости. Приклеивается сверху на доводчик. Регулировки остаются теми же



Монтажная пластина A162

Монтажная пластина для металлических дверей



Название/ позиция	Номер для заказа	Название/ позиция	Номер для заказа
DC860 EN усилие 1–5, серебристый EV1	DC860-----EV1-	Врезная стандартная скользящая тяга G893, покраска под заказ	DCG893-----XXXX
DC 860 EN усилие 1–5, удлинение шпинделя 4 мм, серебристый EV1	DC8604-----EV1-	Фиксатор открытого положения A152	DCA152-----
DC 860 EN усилие 1–5, удлинение шпинделя 8 мм, серебристый EV1	DC8608-----EV1-	Амортизатор открывания A153	DCA153-----
Врезная стандартная скользящая тяга G892, small, серебристый EV1	DCG892-----EV1-	Фиксатор открытого положения A156	DCA156-----
Врезная стандартная скользящая тяга G892, small, покраска под заказ	DCG892-----XXXX	Амортизатор открывания A157	DCA157-----
Врезная стандартная скользящая тяга G893, серебристый EV1	DCG893-----EV1-	Монтажная пластина A162, оцинкованная	DCA162-----40
		Термоактивная накладка для врезного доводчика A193	DCA193-----

DC860 с G880

Скрытый дверной доводчик с технологией Cam-Motion® и скользящей тягой с электромеханическим фиксатором открытого положения



ASSA ABLOY DC860 с G880

- Скрытый дверной доводчик с технологией Cam-Motion® и скользящей тягой с электромеханическим фиксатором открытого положения для одностворчатых дверей
- Скользящая тяга сертифицирована в соответствии с EN 1155, усилие 3-6
- Доводчик сертифицирован в соответствии с EN 1154, усилие 1-5
- Соответствует требованиям обеспечения безбарьерной среды (EA / CEN TR 15894)
- Подходит для противопожарных дверей
- Для одностворчатых дверей шириной до 1250 мм
- Одобрен DIBt с различными системами обнаружения дыма

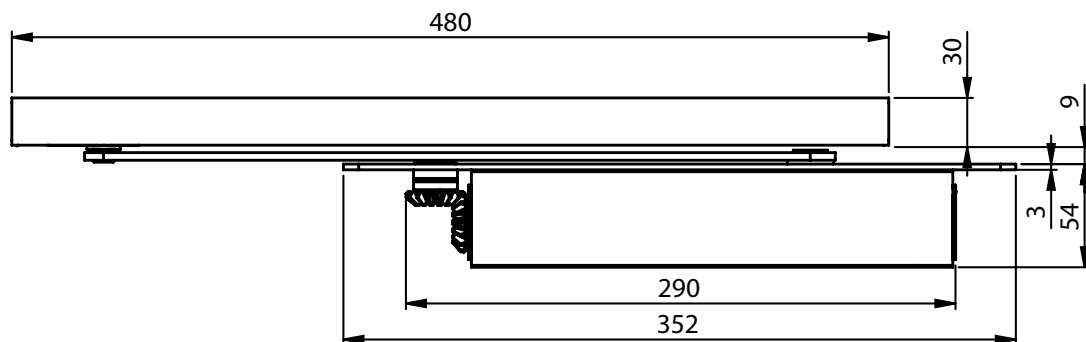
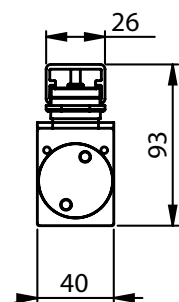
Характеристики DC860 с G880

- Скрытый электромеханический фиксатор открытого положения
- Плавно регулируемая сила удержания
- Подходит для левосторонних и правосторонних дверей
- Регулирующие клапаны контролируют скорость закрывания, конечную скорость закрывания
- Угол открытого положения плавно регулируется в диапазоне от 80° до 120°
- Встроенный ветровой тормоз
- Термодинамические клапаны для стабильной работы
- Широкий спектр применения
- Версии с удлинениями шпинделя 4 мм и 8 мм
- Стандартные цвета: серебристый EV1
- Возможна покраска под заказ



CE	Abloy Oy, PO Box 108 80101 Joensuu Finland		11	3 8 5 1 1 2			
				Dangerous substances: None			
DC860	EN 1154:1996+A1:2002 0432-CPD-0047						

CE	Abloy Oy, PO Box 108 80101 Joensuu, Finland	09	3 8 6 3 1 1 0			
			Dangerous substances: None			
0432-CPD-0050	EN 1155:1997+A1:2002					



DC860 с G880

Технические характеристики

Врезная скользящая тяга G880

Технические характеристики	
Требуемый источник питания	24 В постоянного тока
Расчетное потребление тока	60 мА
Непрерывный режим	100 % ED
Угол фиксации открытого положения открытого положения (с плавной регулировкой)	80° - 120°
Вес	0,9 кг
Высота	30 мм
Глубина	26 мм
Длина	493 мм
Противопожарные двери	Да*
Сертифицирован в соответствии с	EN 1154/EN 1155
Маркировка CE	Да

Данные для доводчика см. DC860

* Необходима дополнительная проверка пригодности для использования на противопожарной двери

Основные преимущества

Потребительский сегмент	Преимущества
Проектировщики	- Широкий спектр применения: противопожарные двери, а также стандартные двери - Соответствует требованиям обеспечения безбарьерной среды (EA / CEN TR 15894) - Обширный функционал
Строители	- Быстрая и простая установка - Быстрые и удобные настройки - Подходит для правосторонних и левосторонних дверей, для монтажа на коробку или полотно
Торговля	- Снижение затрат на инвентарь из-за модульного ассортимента - Один продукт, подходящий для различных условий применения - Дополнительные аксессуары для всего ассортимента
Потребитель	- Более легкое открывание двери благодаря значительному снижению усилия - Практически не зависит от колебаний температуры благодаря термодинамическим клапанам

Для Вашего удобства: здесь представлены отдельные преимущества дверных доводчиков нашего производства именно для Вашей области бизнеса.

Более подробную информацию можно найти на сайте www.abloy.ru

Технические характеристики DC860 с G880

Врезная скользящая тяга ASSA ABLOY с электромеханическим фиксатором открытого положения, используется со скрытым доводчиком DC860 с технологией Cam-Motion®

- Регулируемое усилие закрывания, EN 1-5, для дверей шириной до 1250 мм
- Скорость закрывания, конечная скорость закрывания и ветровой тормоз регулируются при установке
- Одобрен CE
- Подходит для правосторонних и левосторонних дверей
- Угол фиксации открытого положения открытого положения плавно Настраивается 80° и 120°
- Регулируемая сила удержания
- Необходима дополнительная проверка пригодности для использования на противопожарной двери

Аксессуары:

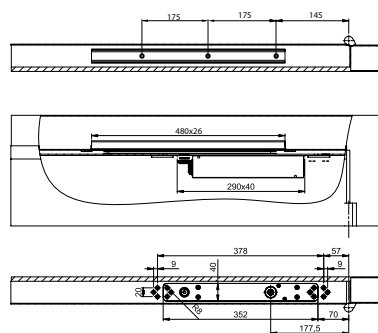
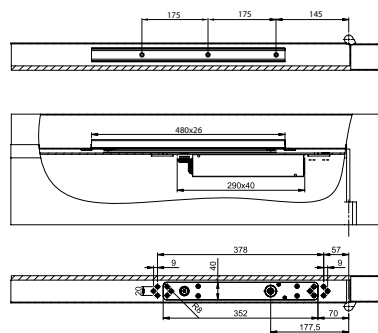
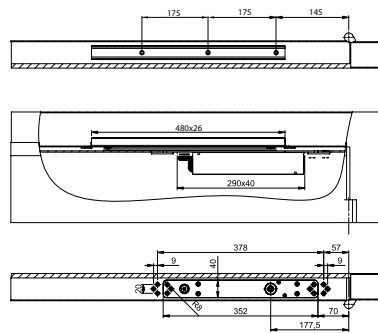
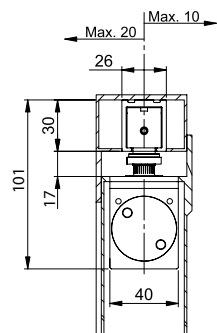
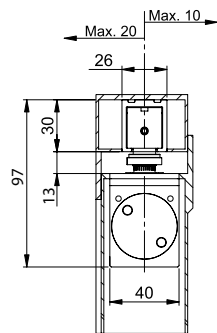
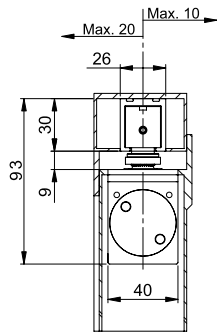
- Датчик дыма RZ100
- Потолочный датчик дыма ORS 142 / TDS 247
- Блок управления перегрузочной системой модель 92020-10
- Оптический датчик дыма 60060
- Встраиваемая или накладная Встраиваемая кнопка разблокировки двери
- Термоактивная накладка для врезного доводчика A193

Цвет:

- Серебристый EV1
- Покраска под заказ

DC860 с G880

Чертежи с размерами



Монтажные размеры
На схеме показана левосторонняя дверь.
Правосторонняя - зеркально

Монтажные размеры с удлинением оси 4 мм
На схеме показана левосторонняя дверь.
Правосторонняя - зеркально

Монтажные размеры с удлинением оси 8 мм
На схеме показана левосторонняя дверь.
Правосторонняя - зеркально

DC860 с G880

Аксессуары и информация для заказов

Встраиваемая кнопка разблокировки двери A178

Для ручного выключения фиксации открытого положения.



Датчик дыма A177 (оптический)

Рабочее напряжение 15-30 В постоянного тока



Монтажная пластина A162

Монтажная пластина для металлических дверей.



Термоактивная накладка для врезного доводчика A193

Термоактивная накладка используется в зависимости от типа двери для повышения огнестойкости. Приклеивается сверху на доводчик. Регулировки остаются теми же.



Название/ позиция	Номер для заказа	Название/ позиция	Номер для заказа
Врезная скользящая тяга G882 с механическим координатором и двумя электромеханическими фиксаторами открытого положения, серебристый EV1	DCG880-----EV1-	Датчик дыма A177	DCA177-----
Врезная скользящая тяга G882 с механическим координатором и двумя электромеханическими фиксаторами открытого положения, покраска под заказ	DCG880-----XXXX	Встраиваемая кнопка разблокировки двери A178	DCA178-----
		Монтажная пластина A162, оцинкованная	DCA162-----40
		Термоактивная накладка для врезного доводчика A193	DCA193-----

DC860 с G881

Скрытый дверной доводчик с технологией Cam-Motion® и скользящей тягой с интегрированным механическим координатором



ASSA ABLOY DC860 с G881

- Скрытый дверной доводчик с технологией Cam-Motion® и скользящей тягой с интегрированным механическим координатором для двухстворчатых дверей
- Скользящая тяга сертифицирована в соответствии с EN 1158, усилие 3-6
- Доводчик сертифицирован в соответствии с EN 1154, усилие 1-5
- Соответствует требованиям обеспечения безбарьерной среды (EA / CEN TR 15894)
- Для двухстворчатых противопожарных дверей, расстояние между петлями 1350 - 2500 мм

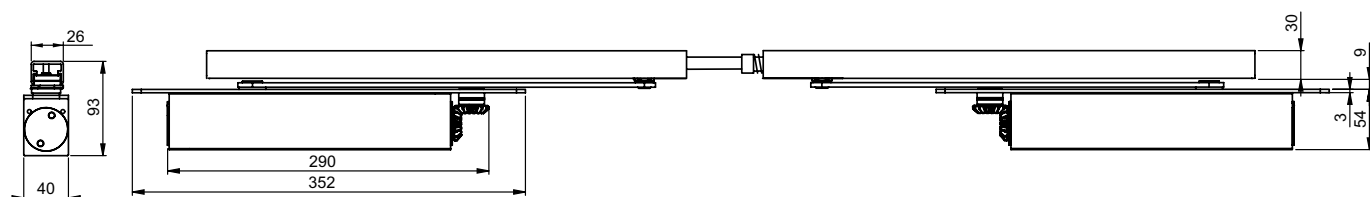
Характеристика DC860 с G881

- Врезная скользящая тяга с интегрированным механическим координатором двери на основе клиновой системы
- Регулирующие клапаны контролируют начальную и конечную скорость закрывания
- Встроенный ветровой тормоз
- Термодинамические клапаны для стабильной работы
- Версии с удлинениями шпинделя 4 мм и 8 мм
- Широкий спектр применения
- Стандартные цвета: серебристый EV1
- Покраска под заказ



CE	Abloy Oy, PO Box 108 80101 Joensuu Finland	11	QR code			
			3	8	5	1
DC860	EN 1154:1996+A1:2002 0432-CPD-0047		1	1	2	
Dangerous substances: None						

CE	Abloy Oy, PO Box 108 80101 Joensuu, Finland	09	QR code			
			3	8	6	1
0432-CPD-0049	EN 1158:1997+A1:2002		3	1	0	
Dangerous substances: None						



DC860 с G881

Технические характеристики

Врезная скользящая тяга G881

Технические характеристики	
Угол открывания	До 120°
Вес	2 кг
Высота	30 мм
Глубина	26 мм
Длина	В зависимости от общей ширины двери
Подходит для противопожарных дверей	Да*
Сертифицирован в соответствии с	EN 1158
Маркировка CE	Да

Данные для доводчика см. DC860

* Необходима дополнительная проверка пригодности для использования на противопожарной двери

Основные преимущества

Потребительский сегмент	Преимущества
Проектировщики	- Широкий спектр применения: двери противопожарные, а также стандартные двери - Соответствует требованиям обеспечения безбарьерной среды (EA / CEN TR 15894) - Обширный функционал
Строители	- Быстрая и простая установка - Быстрые и удобные настройки - Подходит для правосторонних и левосторонних дверей, для монтажа на коробку или полотно
Торговля	- Снижение затрат на инвентарь из-за модульного ассортимента - Один продукт, подходящий для различных условий применения - Дополнительные аксессуары для всего ассортимента
Потребитель	- Более легкое открывание двери благодаря значительному снижению усилия - Практически не зависит от колебаний температуры благодаря термодинамическим клапанам

Для Вашего удобства: здесь представлены отдельные преимущества дверных доводчиков нашего производства именно для Вашей области бизнеса.

Более подробную информацию можно найти на сайте www.abloy.ru

Технические характеристики DC860 с G881

Врезная тяга ASSA ABLOY с механическим координатором для двухстворчатых дверей, используемых со скрытым доводчиком DC860 с технологией Cam-Motion®

- Для дверей с расстоянием между петлями от 1350 мм до 2500 мм
- Скорость закрывания, конечная скорость закрывания и ветровой тормоз регулируются при установке
- Одобрено CE
- Необходима дополнительная проверка пригодности для использования на противопожарной двери

Аксессуары:

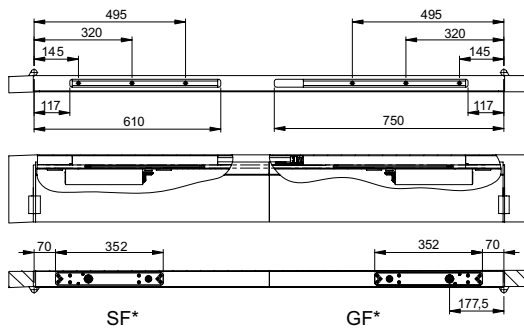
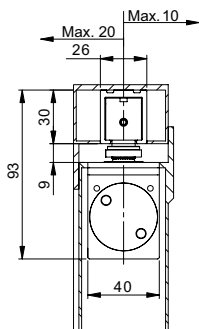
- Толкатель A101 для монтажа со стороны петель
- Толкатель A102 для монтажа со стороны обратной петлям
- Механический фиксатор открытого положения A114 (не для противопожарных дверей)
- Датчик дыма A177
- Амортизатор открывания A191
- Монтажная пластина A162
- Термоактивная накладка для врезного доводчика A193

Цвет:

- Серебристый EV1
- Покраска под заказ

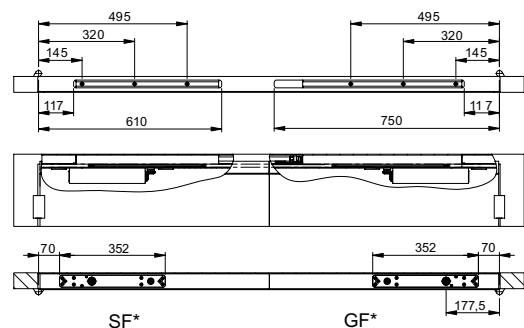
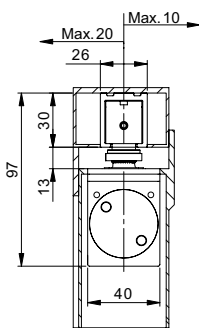
DC860 с G881

Чертежи с размерами и аксессуары



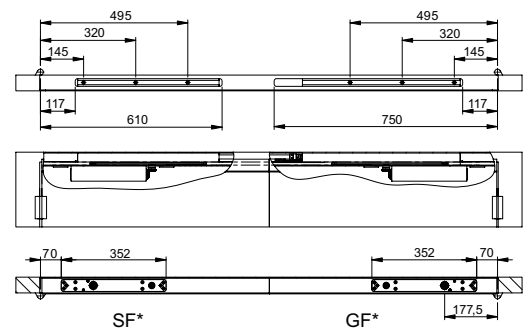
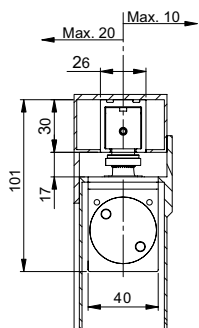
Монтажные размеры

На схеме показана правосторонняя дверь.
Левосторонняя - зеркально
SF * = Пассивная створка
GF * = Активная створка



Монтажные размеры с удлинением оси 4 мм

На схеме показана правосторонняя дверь.
Левосторонняя - зеркально
SF * = Пассивная створка
GF * = Активная створка



Монтажные размеры с удлинением оси 8 мм

На схеме показана правосторонняя дверь.
Левосторонняя - зеркально
SF * = Пассивная створка
GF * = Активная створка

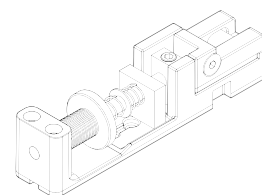
Амортизатор открывания A191

Помогает предотвратить удар двери и дверной ручки о стену
Простая установка в скользящую тягу и простая регулировка
Не заменяет дверной стопор



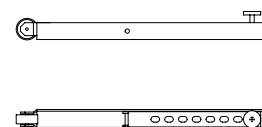
Механический фиксатор открытого положения A114

Механический фиксатор открытого положения для дверей, которые необходимо фиксировать в открытом положении
Угол фиксации открытого положения регулируется от 70° до 120°
Не подходит для противопожарных дверей



Толкатель A101

Обеспечивает правильную последовательность открывания двухстворчатых дверей, устанавливается на пассивную створку со стороны обратной петлям (G461 / G462 / G464 устанавливается со стороны петель)



DC860 с G881

Аксессуары и информация для заказов

Толкатель A102

Обеспечивает правильную последовательность открывания двухстворчатых дверей, устанавливается на пассивную створку со стороны обратной петлям (G461 / G462 / G464, устанавливается со стороны обратной петлям)



Монтажная пластина A162

Монтажная пластина для металлических дверей



Датчик дыма A177 (оптический)

Рабочее напряжение 15-30 В постоянного тока



Термоактивная накладка для врезного доводчика A193

Термоактивная накладка используется в зависимости от типа двери для повышения огнестойкости. Приклеивается сверху на доводчик. Регулировки остаются теми же



Название/ позиция	Номер для заказа
Врезная скользящая тяга G881 с механическим координатором, серебристый EV1	DCG881-----EV1-
Врезная скользящая тяга G881 с механическим координатором, покраска под заказ	DCG881-----XXXX
Толкатель A101	DCA101-----
Толкатель A102	DCA102-----
Механический фиксатор открытого положения A114	DCA114-----

Название/ позиция	Номер для заказа
Датчик дыма A177	DCA177-----
Амортизатор открывания A191	DCA191-----
Монтажная пластина A162, оцинкованная	DCA162-----40
Термоактивная накладка для врезного доводчика A193	DCA193-----

DC860 с G882 / G884

Скрытый дверной доводчик с технологией Cam-Motion® и скользящей тягой с интегрированным механическим координатором и двумя электромеханическими фиксаторами открытого положения



ASSA ABLOY DC860 с G882 / G884

- Скрытый дверной доводчик с технологией Cam-Motion® и скользящей тягой с интегрированным механическим координатором и двумя электромеханическими фиксаторами открытого положения для двухстворчатых дверей
- Скользящая тяга сертифицирована в соответствии с EN 1155 и EN 1158, усилие 3-6
- Доводчик сертифицирован в соответствии с EN 1154, усилие 1-5
- Соответствует требованиям обеспечения безбарьерной среды (EA / CEN TR 15894)
- Подходит для противопожарных двухстворчатых дверей, расстояние между осями петель 1350-2500 мм
- Одобрен DIBt с различными системами обнаружения дыма

Характеристики DC860 с G882 / G884

- Врезная скользящая тяга с интегрированным электромеханическим фиксатором открытого положения двери с обеих сторон и координатором двери на основе клиновой системы
- Угол фиксации открытого положения от 80° до 120°
- Регулируемое усилие удержания
- Широкий спектр применения
- Стандартные цвета: серебристый EV1
- Покраска под заказ

Характеристики G882

- Скрытый механический координатор с двумя электромеханическими фиксаторами открытого положения для двухстворчатых дверей
- Возможность фиксации в открытом положении активной створки или обеих створок

Характеристики G884

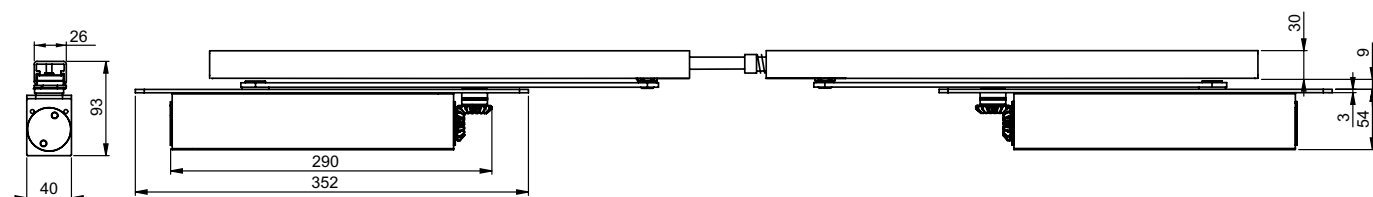
- Скрытый механический координатор с одним электромеханическим фиксатором открытого положения для двухстворчатых дверей
- Возможность сохранять обе створки открытыми, используя только один электромеханический фиксатор открытого положения



CE	Abloy Oy, PO Box 108 80101 Joensuu, Finland	11
DC860	EN 1154:1996+A1:2002 0432-CPD-0047	3 8 5 1 1 2
Dangerous substances: None		

CE	Abloy Oy, PO Box 108 80101 Joensuu, Finland	09
0432-CPD-0050	EN 1155:1997+A1:2002	3 8 6 1 1 0
Dangerous substances: None		

CE	Abloy Oy, PO Box 108 80101 Joensuu, Finland	09
0432-CPD-0049	EN 1158:1997+A1:2002	3 8 6 1 1 0
Dangerous substances: None		



DC860 с G882 / G884

Технические характеристики

Врезная скользящая тяга G882/G884

Технические характеристики	
Расстояние между петлями	1350 - 2500 мм
Требуемый источник питания	24 В постоянного тока
Макс. угол открывания для активной и пассивной створки	До 120°
Угол фиксации открытого положения пассивной створки	80° - 120°
Вес G882 / G884	2,2 кг/2,1 кг
Высота	30 мм
Глубина	26 мм
Длина	В зависимости от общей ширины двери
Подходит для противопожарных дверей	Да
Сертифицирован в соответствии с	EN 1155 и EN 1158
Маркировка CE	Да

Данные для доводчика см. DC860

Основные преимущества

Потребительский сегмент	Преимущества
Проектировщики	- Широкий спектр применения: противопожарные двери, а также стандартные двери - Соответствует требованиям обеспечения безбарьерной среды (EA / CEN TR 15894) - Обширный функционал
Строители	- Быстрая и простая установка - Быстрые и удобные настройки - Подходит для правосторонних и левосторонних дверей, для монтажа на коробку или полотно
Торговля	- Сниженная стоимость хранения благодаря широкому ассортименту модульных моделей - Один продукт, подходящий для различных условий применения
Потребитель	- Более легкое открывание двери благодаря значительному снижению усилия - Практически не зависит от колебаний температуры благодаря термодинамическим клапанам

Для Вашего удобства: здесь представлены отдельные преимущества дверных доводчиков нашего производства именно для Вашей области бизнеса.

Более подробную информацию можно найти на сайте www.abloy.ru

Технические характеристики DC860 с G882 / G884

Врезная скользящая тяга с механическим координатором и двумя электромеханическими фиксаторами открытого положения для двухстворчатых дверей, подходит для доводчика DC860 с технологией Cam-Motion®

- Для дверей с расстоянием между петлями 1350-2500 мм
- Угол фиксации открытого положения активной и пассивной створки, регулируемый между 80° и 120°
- Регулируемая сила удержания
- Скорость закрывания, конечная скорость закрывания и сила закрытия плавно регулируются при установке
- Одобрено CE
- Необходима дополнительная проверка пригодности для использования на противопожарной двери

Аксессуары:

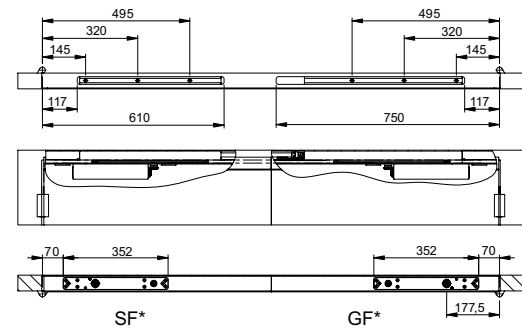
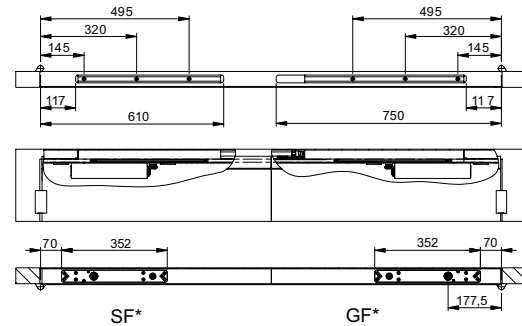
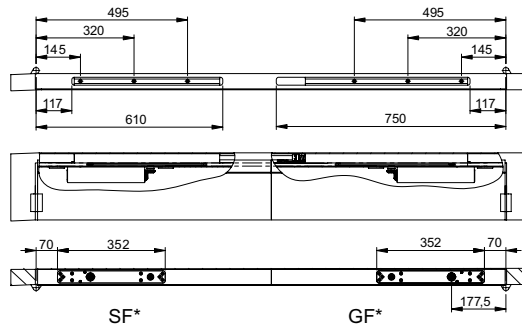
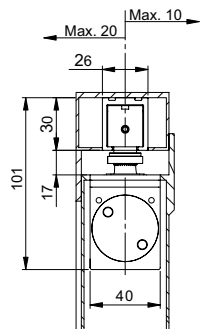
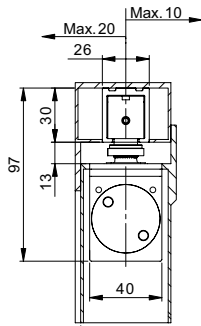
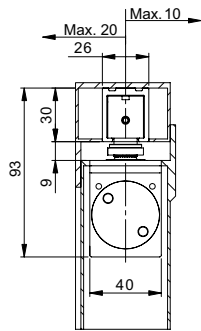
- Толкатель A101
- Толкатель A102
- Датчик дыма RZ100
- Потолочный датчик дыма ORS 142 / TDS 247
- Встраиваемая кнопка разблокировки двери A178
- Монтажная пластина A162
- Термоактивная накладка для врезного доводчика A193

Цвет:

- Серебристый EV1
- Покраска под заказ

DC860 с G882 / G884

Чертежи с размерами



Монтажные размеры

На схеме показана правосторонняя дверь. Левосторонняя - зеркально
SF * = Пассивная створка
GF * = Активная створка

Монтажные размеры с удлинением оси 4 мм

На схеме показана правосторонняя дверь. Левосторонняя - зеркально
SF * = Пассивная створка
GF * = Активная створка

Монтажные размеры с удлинением оси 8 мм

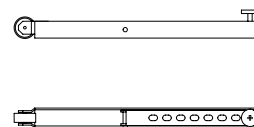
На схеме показана правосторонняя дверь. Левосторонняя - зеркально
SF * = Пассивная створка
GF * = Активная створка

DC860 с G882 / G884

Аксессуары и информация для заказов

Толкатель A101

Обеспечивает правильную последовательность открывания двухстворчатых дверей, устанавливается на пассивную створку со стороны обратной петлям (G461 / G462 / G464, устанавливается со стороны петель)



Толкатель A102

Обеспечивает правильную последовательность открывания двухстворчатых дверей, устанавливается на пассивную створку со стороны обратной петлям (G461 / G462 / G464, устанавливается со стороны обратной петлям)



Монтажная пластина A162

Монтажная пластина для металлических дверей



Встраиваемая кнопка разблокировки двери A178

Для ручного выключения фиксации открытого положения



Датчик дыма A177 (оптический)

Рабочее напряжение 15-30 В постоянного тока



Термоактивная накладка для врезного доводчика A193

Термоактивная накладка используется в зависимости от типа двери для повышения огнестойкости. Приклеивается сверху на доводчик. Регулировки остаются теми же



Название/ позиция	Номер для заказа
Врезная скользящая тяга G882 с механическим координатором и двумя электромеханическими фиксаторами открытого положения, серебристый EV1	DCG882-----EV1-
Врезная скользящая тяга G882 с механическим координатором и двумя электромеханическими фиксаторами открытого положения, покраска под заказ	DCG882-----XXXX
Врезная скользящая тяга G882 с механическим координатором и двумя электромеханическими фиксаторами открытого положения, покраска под заказ G884	DCG884-----EV1-
Врезная скользящая тяга G882 с механическим координатором и двумя электромеханическими фиксаторами открытого положения, покраска под заказ G884	DCG884-----XXXX

Название/ позиция	Номер для заказа
Толкатель A101	DCA101-----
Толкатель A102	DCA102-----
Датчик дыма RZ100, серебристый EV1	DCRZ100---DEV1-
Потолочный датчик дыма RZ101/ORS 142 с основанием, белый, RAL9010	DCRZ101-----9010
Встраиваемая кнопка разблокировки двери A178	DCA178-----
Монтажная пластина A162, оцинкованная	DCA162-----40
Термоактивная накладка для врезного доводчика A193	DCA193-----

DC840

Скрытый дверной доводчик с технологией Cam-Motion® и скользящей тягой



CE	Abloy Oy, PO Box 108 80101 Joensuu Finland			11					
					DC840	EN 1154:1996+A1:2002 0432-CPD-0047	3	8	4 1
Dangerous substances: None									

ASSA ABLOY DC840

- Скрытый дверной доводчик с технологией Cam-Motion® и малой стандартной врезной скользящей тягой G892 или стандартной врезной скользящей тягой G893
- Соответствует требованиям обеспечения безбарьерной среды (EA / CEN TR 15894)
- Сертифицирован в соответствии с EN 1154, усилие 1-4
- Подходит для противопожарных дверей
- Для одностворчатых дверей шириной до 1100 мм

Характеристики DC840

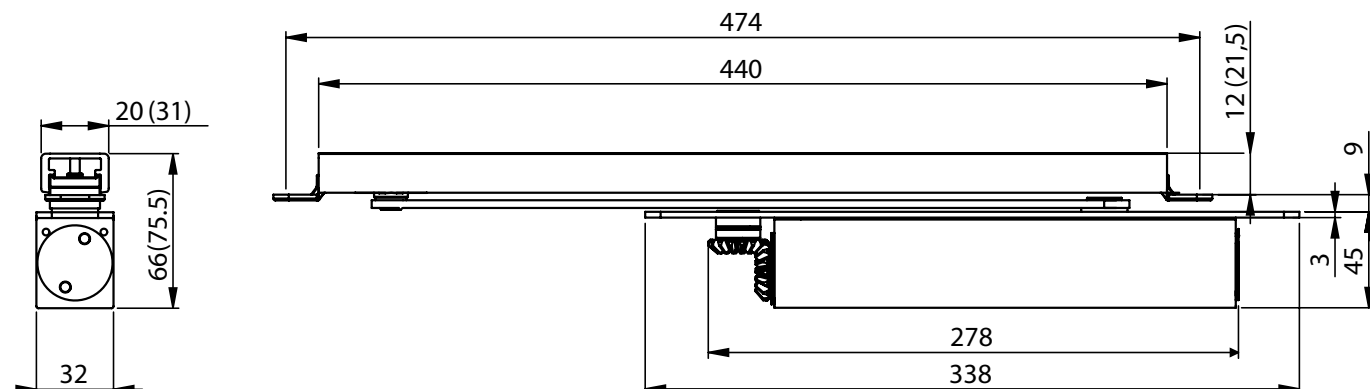
- Подходит для левосторонних и правосторонних дверей
- Регулирующие клапаны контролируют начальную и конечную скорость закрывания
- Встроенный ветровой тормоз
- Термодинамические клапаны для стабильной работы
- Угол открывания до 120°
- Широкий спектр применения
- Версии с удлинениями шпинделя 4 мм и 8 мм
- Стандартные цвета: серебристый EV1
- Подходит для левосторонних и правосторонних дверей

Характеристики стандартной скользящей тяги G892

- Малогабаритная скользящая тяга, может использоваться с фиксатором открытого положения и амортизатором открывания
- Для стандартных применений
- Монтажные размеры: см. схему

Характеристики скользящей тяги G893

- Скользящая тяга, подходящая для оснащения фиксатором открытого положения и амортизатором открывания
- Монтажные размеры: см. схему (размеры в скобках)



DC840

Технические характеристики

Технические характеристики	
Максимальный угол открывания двери	~ 120°
Усилие закрывания	EN 1-4
Ширина двери до	1100 мм
Подходит для противопожарных дверей	Да*
Установка	Левая/правая сторона
Скорость закрывания	регулируется 120° - 7°
Конечная скорость закрывания	регулируется 7° - 0°
Вес	1,4 кг
Высота	45 мм
Глубина	32 мм
Длина	278 мм
Сертифицирован в соответствии с	EN 1154
Маркировка CE	Да

*Требуется дополнительная проверка для использования на противопожарной двери

Основные преимущества

Потребительский сегмент	Преимущества
Проектировщики	- Широкий спектр применения: противопожарные двери, а также стандартные двери - Соответствует требованиям обеспечения безбарьерной среды (EA / CEN TR 15894) - Обширный функционал
Строители	- Быстрая и простая установка - Быстрые и удобные настройки - Подходит для правосторонних и левосторонних дверей
Торговля	- Сниженная стоимость хранения благодаря широкому ассортименту модульных моделей - Один продукт, подходящий для различных условий применения - Дополнительные аксессуары для всего ассортимента
Потребитель	- Более легкое открывание двери благодаря значительному снижению усилия - Практически не зависит от колебаний температуры благодаря термодинамическим клапанам

Для Вашего удобства: здесь представлены отдельные преимущества дверных доводчиков нашего производства именно для Вашей области бизнеса.

Технические характеристики DC840

Скрытый дверной доводчик ASSA ABLOY DC840 с технологией CAM-Motion® и врезной скользящей тягой, соответствует с EN 1154

- Усилие закрывания плавно регулируется, EN усилие 1-4 для дверей шириной до 1100 мм
- Скорость закрывания, конечная скорость закрывания и усилие закрывания, плавно настраиваются при установке
- Одобрено CE
- Подходит для левосторонних и правосторонних дверей
- Необходима дополнительная проверка пригодности для использования на противопожарной двери

Аксессуары:

- Малая врезная скользящая тяга G892
- Стандартная врезная скользящая тяга G893
- Фиксатор открытого положения A152 для G893
- Амортизатор открывания A153 для G893
- Фиксатор открытого положения A156 для G892
- Амортизатор открывания A157 для G892
- Монтажная пластина A162

- Термоактивная накладка для врезного доводчика A192

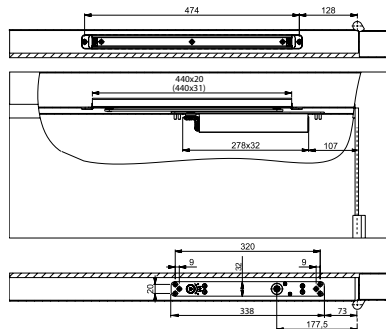
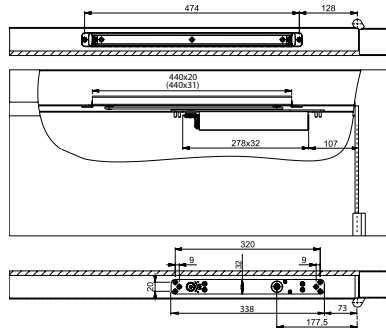
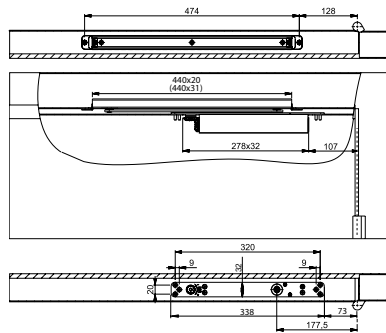
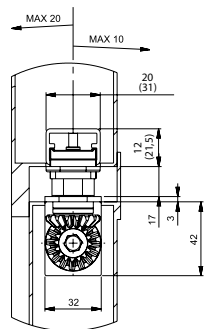
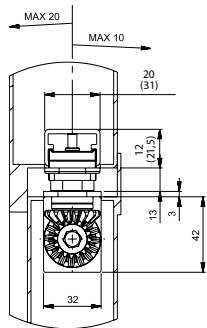
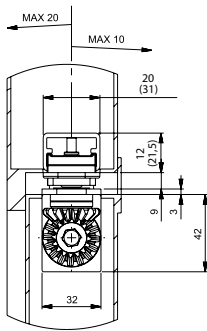
Цвет:

- Серебристый EV1
- Покраска под заказ

Более подробную информацию можно найти на сайте www.abloy.ru

DC840

Чертежи с размерами



Монтажные размеры
На схеме показана
правосторонняя дверь.
Левосторонняя –
зеркально

**Монтажные размеры с
удлинением оси 4 мм**
На схеме показана
правосторонняя дверь.
Левосторонняя –
зеркально

**Монтажные размеры с
удлинением оси 8 мм**
На схеме показана
правосторонняя дверь.
Левосторонняя –
зеркально

DC840

Аксессуары и информация для заказов

Амортизатор открывания A153

Помогает предотвратить удар двери и дверной ручки о стену
Простая установка в скользящую тягу
Амортизация открывания регулируется до угла открывания 130°
Не заменяет дверной стопор



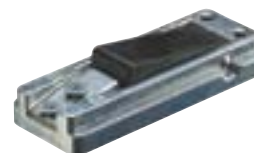
Механический амортизатор A157

Помогает предотвратить удар двери и дверной ручки о стену
Простая установка в скользящую тягу G892, Не заменяет дверной стопор



Фиксатор открытого положения A152

Механический фиксатор открытого положения для дверей, которые иногда необходимо фиксировать в открытом положении
Простая установка в скользящую тягу G195
Максимальный угол открывания 130°
Не подходит для противопожарных дверей
Регулируемое усилие удержания



Фиксатор открытого положения A156

Механический фиксатор открытого положения для дверей, которые иногда необходимо фиксировать в открытом положении
Простая установка в скользящую тягу G892
Не подходит для противопожарных дверей



Термоактивная накладка для врезного доводчика A192

Не сертифицирована для использования на противопожарных дверях
Пожарная защита для повышения огнестойкости
Термоактивная накладка используется в зависимости от типа двери для повышения огнестойкости
Приклеивается сверху на доводчик. Регулировки остаются неизменными



Монтажная пластина A162

Монтажная пластина (набор 2 шт.) для металлических дверей



Название/ позиция	Номер для заказа	Название/ позиция	Номер для заказа
DC840 EN усилие 1-4, серебристый EV1	DC840-----EV1-	Врезная стандартная скользящая тяга G893, покраска под заказ	DCG893-----XXXX
DC840 EN усилие 1-4, удлинение шпинделя 4 мм, серебристый EV1	DC8404-----EV1-	Фиксатор открытого положения A152	DCA152-----
DC840 EN усилие 1-4, удлинение шпинделя 8 мм, серебристый EV1	DC8408-----EV1-	Амортизатор открывания A153	DCA153-----
Врезная стандартная скользящая тяга G892, малая, серебристый EV1	DCG892-----EV1-	Фиксатор открытого положения A156	DCA156-----
Врезная стандартная скользящая тяга G892, малая, покраска под заказ	DCG892-----XXXX	Ветровой тормоз A157	DCA157-----
Врезная стандартная скользящая тяга G893, серебристый EV1	DCG893-----EV1-	Монтажная пластина A162, оцинкованная A162	DCA162-----40
		Термоактивная накладка для врезного доводчика A192	DCA192-----

DC640

Дверной доводчик с технологией Rack & Pinion и функцией свободного хода



ASSA ABLOY DC640

- Дверной доводчик с технологией Rack & Pinion и функцией свободного хода
- Сертифицирован в соответствии с EN 1155
- Подходит для противопожарных дверей
- Ширина двери до 1400 мм с рычажной тягой свободного поворота L690 и до 1100 мм со скользящей тягой G694

Характеристики DC640

- Электрогидравлический дверной доводчик
- Поставляется со встроенной врезной монтажной пластиной, подходит для противопожарных дверей
- Функция свободного хода активируется с момента угла открытия 70°
- Может использоваться также в качестве электромеханического фиксатора открытого положения в комплекте с рычажной тягой L190 или скользящей тягой G195
- Подходит для левосторонних и правосторонних дверей
- Регулируемая до 14 мм тяга для удобства монтажа
- Скорость закрывания, конечная скорость закрывания и ветровой тормоз плавно регулируются с помощью регулирующих клапанов на передней стороне
- Термодинамические клапаны для стабильной работы
- Регулируемое усилие закрывания
- Угол открывания до 180°
- Широкий спектр применения
- Стандартные цвета: серебристый EV1; белый, RAL9016; коричневый, RAL8014; черный, RAL9005
- Покраска под заказ

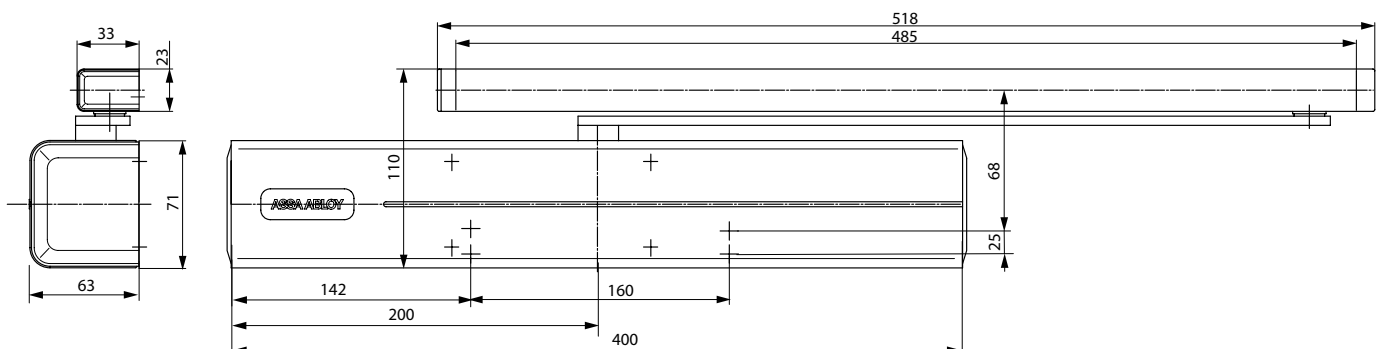


Характеристики рычажной тяги с функцией свободного хода L690

- Угол активации функции свободного хода регулируется в пределах 180°
- Усилие закрывания EN 3-6
- Двери шириной до 1400 мм

Характеристики скользящей тяги G694

- Угол активации функции свободного хода регулируется в пределах 180°
- Усилие закрывания EN 3-4
- Двери шириной до 1100 мм



DC640

Технические характеристики

Технические характеристики	
Ширина двери до	1100 мм/1400 мм
Усилие закрывания со скользящей тягой/с рычажной тягой	EN 3-4/ EN 3-6
Подходит для противопожарных дверей	да
Установка	Левая/правая сторона
Скорость закрывания	Настраивается 180° - 0°
Конечная скорость закрывания	Настраивается 15° - 0°
Ветровой тормоз	Настраивается > 75°
Вес	4,0 кг
Высота	69 мм
Глубина	64,5 мм
Длина	397 мм
Сертифицирован в соответствии с	EN 1155
Маркировка CE	Да

Основные преимущества

Потребительский сегмент	Преимущества
Проектировщики	<ul style="list-style-type: none">- Функция свободного хода- Сертифицирован с рычажной тягой и скользящей тягой- Современный дизайн- Встроенные стандартные функции- Соответствует требованиям обеспечения безбарьерной среды
Строители	<ul style="list-style-type: none">- Подходит практически для всех типов дверей- Быстрая и простая установка- Быстрые и удобные настройки- Подходит для правосторонних и левосторонних дверей, для монтажа на коробку или полотно
Торговля	<ul style="list-style-type: none">- Один продукт, подходящий для различных условий применения- Дополнительные аксессуары для всего ассортимента
Потребитель	<ul style="list-style-type: none">- После первого открывания дверь может быть открыта без какого-либо сопротивления- Более легкое открывание двери благодаря снижению усилия фактически до «0»- Практически не зависит от колебаний температуры благодаря термодинамическим клапанам- Функция свободного хода обеспечивает оптимальную защиту для дверей и стен

Для Вашего удобства: здесь представлены отдельные преимущества дверных доводчиков нашего производства именно для Вашей области бизнеса.

Более подробную информацию можно найти на сайте www.abloy.ru

Технические характеристики DC640

- Дверной доводчик ASSA ABLOY DC640 со свободным ходом, соответствует EN 1155
- В комплекте с рычажной тягой L690 усилие закрывания плавно регулируется, EN 3-6, для дверей шириной до 1400 мм
 - Со скользящей тягой G694 усилие закрывания плавно регулируется, EN усилие 3-4 для дверей шириной до 1100 мм
 - Скорость закрывания, конечная скорость закрывания и ветровой тормоз регулируются с помощью регулирующих клапанов на передней стороне
 - Поставляется со встроенной врезной монтажной пластиной, подходит для противопожарных дверей
 - Одобрен CE
 - Регулируемая до 14 мм тяга для удобства монтажа
 - Подходит для левосторонних и правосторонних дверей

Аксессуары:

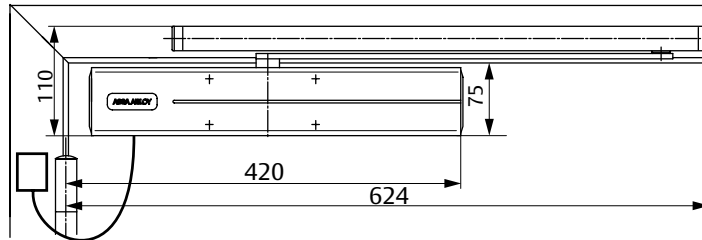
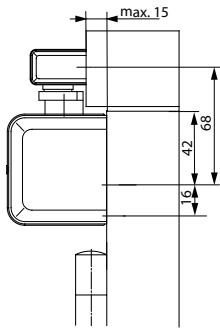
- Рычажная тяга L690
- Скользящая тяга G694
- Соединительная коробка A140 для установки на полотно
- Монтажная пластина A130 для скользящей тяги G694
- Датчик дыма A177
- Кнопка разблокировки двери A178

Цвет:

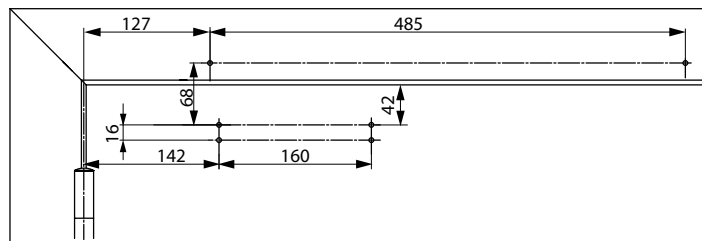
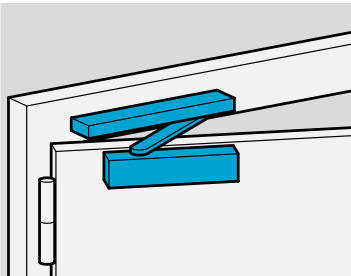
- Серебристый EV1
- Белый, RAL9016
- Коричневый, RAL8014
- Черный, RAL9005
- Покраска под заказ

DC640

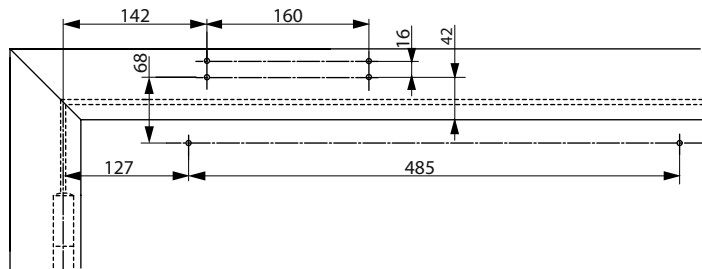
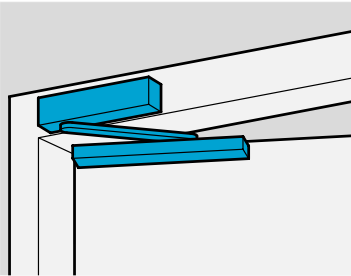
Чертежи с размерами



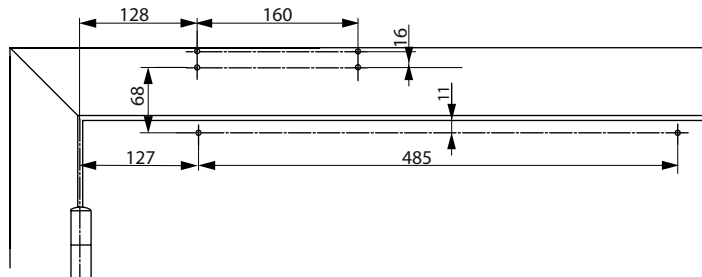
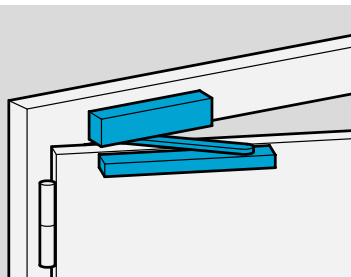
Положение на двери
 На схеме показана левосторонняя дверь.
 Правосторонняя - зеркально



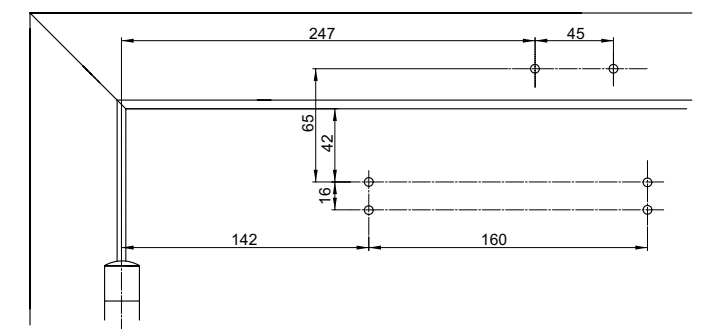
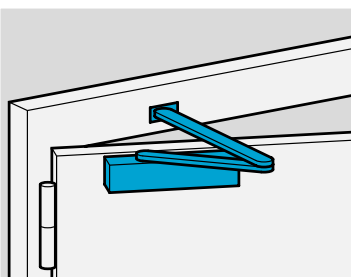
Монтажные размеры для прямого монтажа со стороны петель со скользящей тягой
 На схеме показана левосторонняя дверь.
 Правосторонняя - зеркально



Монтажные размеры для монтажа на коробку со стороны обратной петлям со скользящей тягой
 Доводчик на коробке со стороны обратной петлям
 На схеме показана правосторонняя дверь.
 Левосторонняя - зеркально



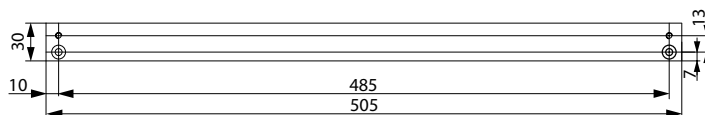
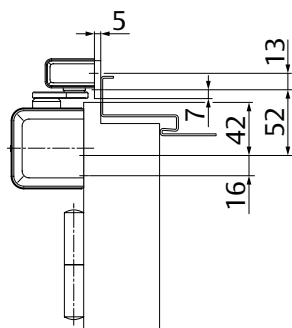
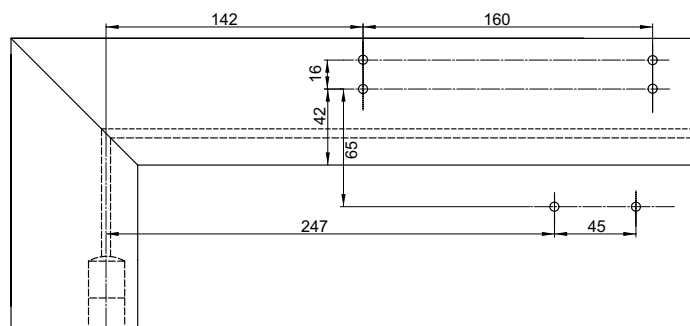
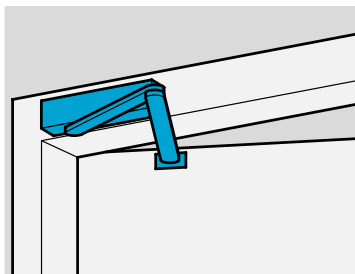
Монтажные размеры для монтажа на коробку со стороны петель со скользящей тягой
 Доводчик на коробке со стороны петель.
 На схеме показана левосторонняя дверь.
 Правосторонняя - зеркально



Монтажный размер для стандартного монтажа со стороны петель с рычажной тягой
 На схеме показана левосторонняя дверь.
 Правосторонняя - зеркально

DC640

Чертежи с размерами и информация для заказов



Монтажные размеры для монтажа на коробку со стороны обратной петлям с рычажной тягой

Доводчик на коробке со стороны обратной петлям

На схеме показана правосторонняя дверь. Левосторонняя – зеркально

Монтажная пластина A130

Для скользящей тяги G694

Название/ позиция	Номер для заказа
DC640 EN усилие 3-6 / EN усилие 3-4, коричневый, RAL8014	DC640----D8014
DC640 EN усилие 3-6 / EN усилие 3-4, черный, RAL9005	DC640----D9005
DC640 EN усилие 3-6 / EN усилие 3-4, белый, RAL 9016	DC640----D9016
DC640 EN усилие 3-6 / EN усилие 3-4, серебристый EV1	DC640----DEV1-
DC640 EN усилие 3-6 / EN усилие 3-4, покраска под заказ	DC640----DXXXX
Рычажная тяга L690, серебристый EV1	DCL690----EV1-
Рычажная тяга L690, белый, RAL9016	DCL690----9016
Рычажная тяга L690, коричневый, RAL8014	DCL690----8014
Рычажная тяга L690, черный, RAL9005	DCL690----9005
Рычажная тяга L690, покраска под заказ	DCL690----XXXX
Скользящая тяга G694, серебристый EV1	DCG694----EV1-
Скользящая тяга G694, белый, RAL9016	DCG694----9016
Скользящая тяга G694, коричневый, RAL8014	DCG694----8014
Скользящая тяга G694, черный, RAL9005	DCG694----9005
Скользящая тяга L694, покраска под заказ	DCG694----XXXX
Угловая монтажная пластина A104, серебристый EV1	DCA104----EV1-
Угловая монтажная пластина A104, белый, RAL9016	DCA104----9016
Угловая монтажная пластина A104, коричневый, RAL8014	DCA104----8014
Угловая монтажная пластина A104, черный, RAL9005	DCA104----9005

Название/ позиция	Номер для заказа
Монтажная пластина A130, серебристый EV1	DCA130----EV1-
Монтажная пластина A130, белый, RAL9016	DCA130----9016
Монтажная пластина A130, коричневый, RAL8014	DCA130----8014
Монтажная пластина A130, черный, RAL9005	DCA130----9005
Монтажная пластина A130, покраска под заказ	DCA130----XXXX
Соединительная коробка A140	DCA140-----
Монтажная пластина A115, серебристый EV1	DCA115----EV1-
Монтажная пластина A115, покраска под заказ	DCA115----XXXX
Датчик дыма A177	DCA177-----
Встраиваемая кнопка разблокировки двери A178	DCA178-----

DC300

Дверной доводчик с технологией Rack & Pinion и рычажной тягой



ASSA ABLOY DC300

- Дверной доводчик с технологией Rack & Pinion и рычажной тягой
- Сертифицирован в соответствии с EN 1154, усилие 3-6
- Подходит для противопожарных дверей
- Для одностворчатых дверей шириной до 1400 мм

Характеристики DC300

- Может использоваться с монтажной пластиной, подходит для противопожарных дверей
- Подходит для левосторонних и правосторонних дверей
- Регулируемая до 14 мм тяга для удобства монтажа
- Подходит для противопожарных дверей
- Скорость закрывания, конечная скорость закрывания и ветровой тормоз плавно регулируются с помощью регулирующих клапанов
- Термодинамические клапаны для стабильной работы
- Регулируемое усилие закрывания
- Угол открывания до 180°
- Эффективный ветровой тормоз и широкий диапазон регулируемой скорости закрывания
- Аксессуары для стандартных типов установки
- Широкий спектр применения
- Стандартные цвета: серебристый EV1; белый, RAL9016; коричневый, RAL8014; черный, RAL9005
- Возможна Покраска под заказ



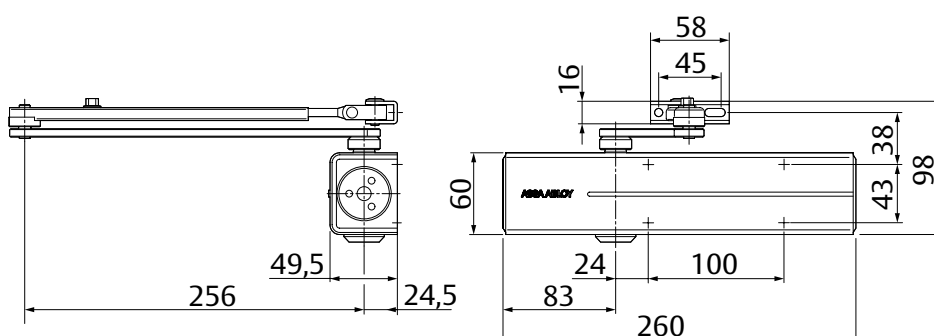
CE	ASSA ABLOY Sicherheitstechnik GmbH Bibstockstraße 20 72458 Albstadt	16	QR code	4	8	6	3	1	1	4
Dangerous substances: None										

Характеристики модели DC300DA

- Функция задержки закрывания регулируется с передней части
- Другие функции, как в модели DC300

Характеристики доводчика с рычажной тягой с функцией фиксации открытого положения

- Регулируемый угол фиксации фиксации открытого положения до 150°
- Режим фиксации может быть включен и выключен по мере необходимости
- Устанавливается также, как и рычажная тяга
- Не подходит для противопожарных дверей



DC300

Технические характеристики

Технические характеристики	
Усилие закрывания	EN 3-6
Ширина двери до	1400 мм
Подходит для противопожарных дверей	Да
Сторона открывания	Левая/правая сторона
Скорость закрывания	Настраивается между 180° - 15°
Конечная скорость закрывания	Настраивается между 15° - 0°
Ветровой тормоз	Настраивается свыше 75°
Задержка закрывания	Нет
Фиксация в открытом положении (с рычажной тягой с функцией фиксации в открытом положении L191)	Регулируется 75°-150°, можно включить или выключить
Вес	1,9 кг
Высота	60 мм
Глубина	50 мм
Длина	260 мм
Сертифицирован в соответствии с	EN 1154
Маркировка CE	Да

Основные преимущества

Потребительский сегмент	Преимущества
Проектировщики	<ul style="list-style-type: none">- Широкий спектр применения: противопожарные двери, а также стандартные двери- Современный дизайн- Компактный дизайн- Соответствует требованиям обеспечения безбарьерной среды- Одинаковые размеры и дизайн как с монтажной пластиной, так и без нее.- Большое количество встроенных и дополнительных функций
Строители	<ul style="list-style-type: none">- Универсальный шаблон для сверления- Быстрая и простая установка- Быстрые и удобные настройки- Подходит для правосторонних и левосторонних дверей, для монтажа на коробку или полотно
Торговля	<ul style="list-style-type: none">- Сниженная стоимость хранения благодаря широкому ассортименту модульных моделей- Один продукт, подходящий для различных условий применения- Дополнительные аксессуары для всего ассортимента
Потребитель	<ul style="list-style-type: none">- Практически не зависит от колебаний температуры благодаря термодинамическим клапанам- Более легкое открывание двери благодаря значительному снижению усилия- Функция ветровой тормоз обеспечивает оптимальную защиту для дверей и стен

Для Вашего удобства: здесь представлены отдельные преимущества дверных доводчиков нашего производства именно для Вашей области бизнеса.

Технические характеристики DC300

Дверной доводчик ASSA ABLOY DC300c с технологией Rack & Pinion, соответствует EN 1154

- Усилие закрывания плавно регулируется, EN 3-6 для дверей шириной до 1400 мм
- Скорость закрывания, конечная скорость закрывания и ветровой тормоз регулируются с помощью регулирующих клапанов на передней стороне
- Может использоваться с монтажной пластиной, подходит для противопожарных дверей
- Одобрено CE
- Регулируемая до 14 мм тяга для удобства монтажа
- Подходит для левосторонних и правосторонних дверей

Аксессуары:

- Рычажная тяга L190
- Рычажная тяга с фиксатором L191 (не подходит для противопожарных дверей)
- Монтажная пластина A120
- Угловая монтажная пластина A123
- Монтажная пластина для параллельного крепления тяги A154
- Пластина для цельностеклянных дверей A165

- Крышка полностью из нержавеющей A173

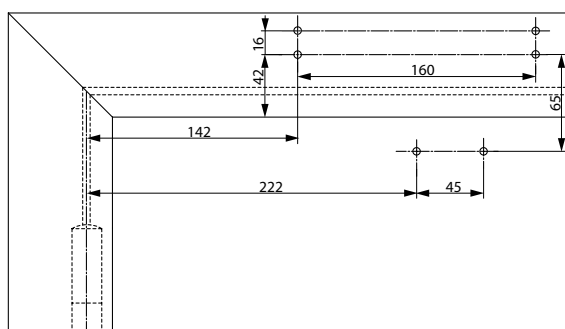
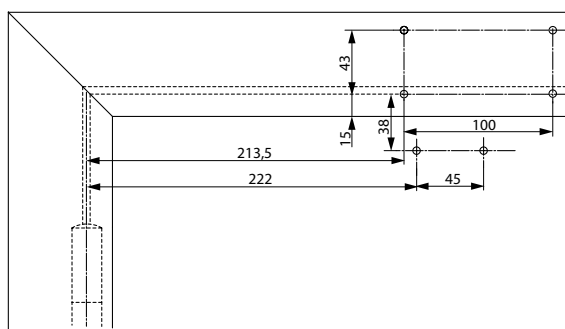
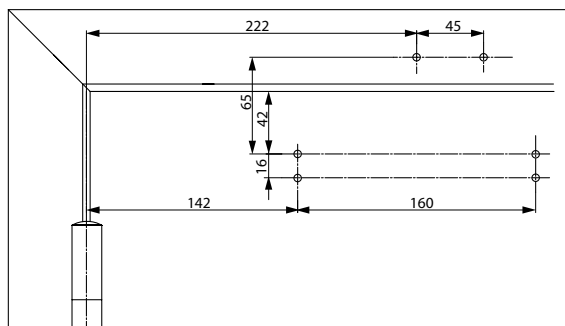
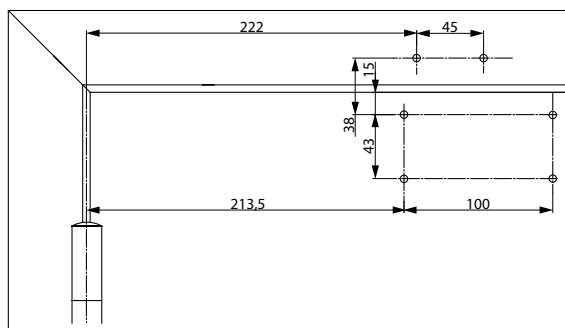
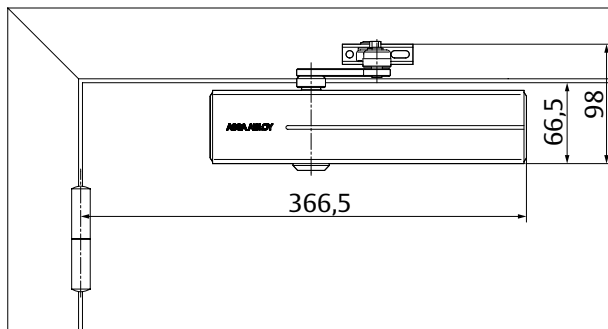
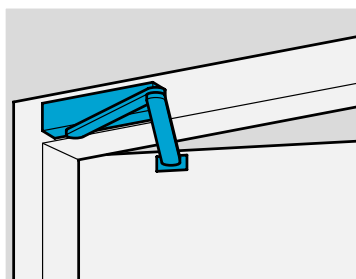
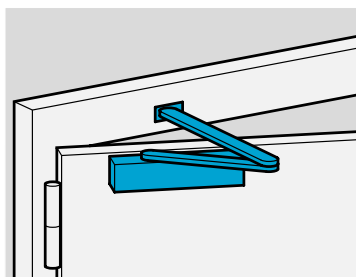
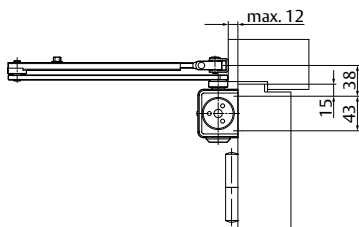
Цвет:

- Серебристый EV1
- Белый, RAL9016
- Коричневый, RAL8014
- Черный, RAL9005
- Покраска под заказ

Более подробную информацию можно найти на сайте www.abloy.ru

DC300

Чертежи с размерами



Положение на двери

На схеме показана левосторонняя дверь. Правосторонняя - зеркально

Монтажные размеры для прямого монтажа

На схеме показана левосторонняя дверь. Правосторонняя - зеркально

Монтажные размеры с монтажной пластиной

Для дверей, соответствующих стандарту EN 1154, Дополнение 1, или для тех дверей, где прямой монтаж невозможен. На схеме показана левосторонняя дверь. Правосторонняя - зеркально

Монтаж на коробку

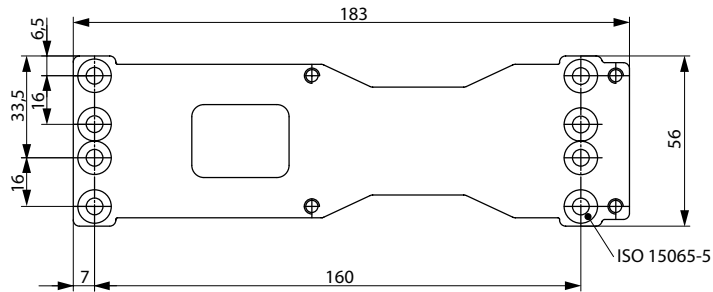
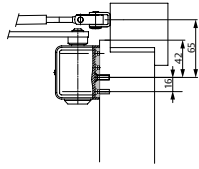
Доводчик на коробке со стороны обратной петель. На схеме показана правосторонняя дверь. Левосторонняя - зеркально

Монтажные размеры с монтажной пластиной для монтажа на коробку

Доводчик на коробке со стороны обратной петель. Для дверей, где прямой монтаж невозможен. На схеме показана правосторонняя дверь. Левосторонняя - зеркально

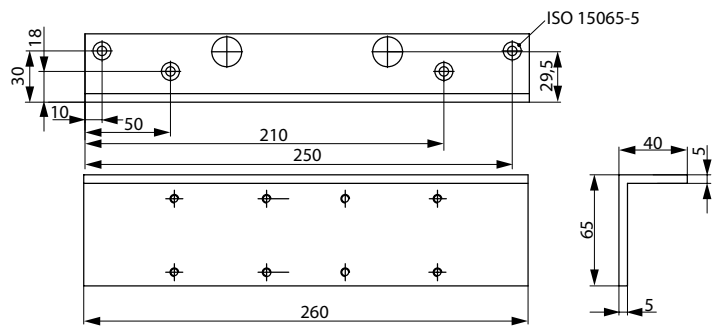
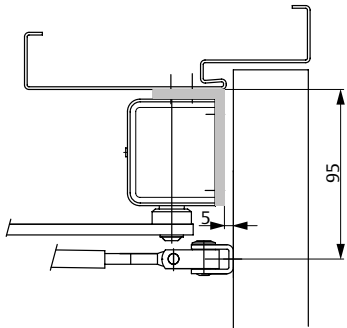
DC300

Аксессуары



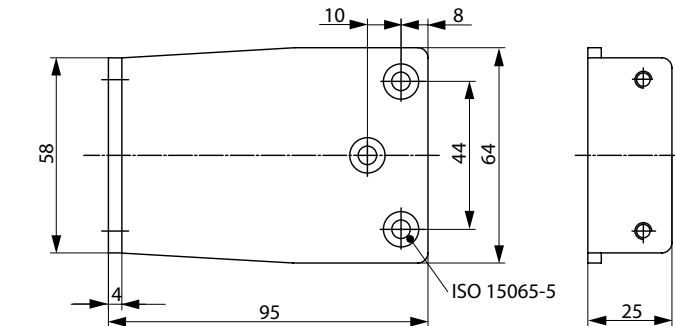
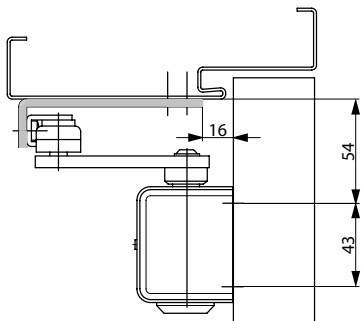
Монтажная пластина A120

Для монтажа с шаблоном для сверления, соответствует EN 1154, Дополнение 1 (противопожарные двери) и для универсального использования



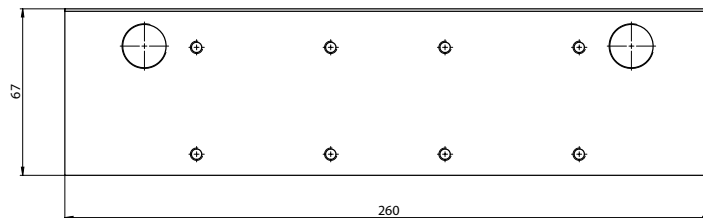
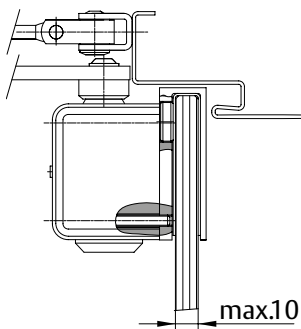
Угловая монтажная пластина A123

Монтаж на коробку, подходит для глубоких проемов, высота прохода уменьшается на 70 мм. Проверьте пригодность для использования на противопожарных дверях.



Монтажная пластина для параллельного крепления тяги A154

Для параллельного крепления тяги. Проверьте пригодность для использования на противопожарных дверях.



Пластина для цельностеклянных дверей A165

Для монтажа доводчика на цельностеклянное полотно

Цельнометаллическая крышка из нержавеющей стали



Название/ позиция	Номер для заказа	Название/ позиция	Номер для заказа
DC300, EN усилие 3-6, серебристый EV1	DC300-----DEV1-	Угловая монтажная пластина A123, черный, RAL9005	DCA123-----9005
DC300, EN усилие 3-6, белый, RAL9016	DC300-----D9016	Угловая монтажная пластина A123, покраска под заказ	DCA123-----XXXX
DC300, EN усилие 3-6, коричневый, RAL8014	DC300-----D8014	Монтажная пластина для параллельного крепления тяги A154, серебристый EV1	DCA154-----EV1-
DC300, EN усилие 3-6, черный, RAL9005	DC300-----D9005	Монтажная пластина для параллельного крепления тяги A154, белый, RAL9016	DCA154-----9016
DC300, EN усилие 3-6, покраска под заказ	DC300-----DXXXX	Монтажная пластина для параллельного крепления тяги A154, коричневый, RAL8014	DCA154-----8014
DC300DA, усилие 3-6, серебристый EV1	DC310-----DEV1-	Монтажная пластина для параллельного крепления тяги A154, черный, RAL9005	DCA154-----9005
DC300DA, усилие 3-6, белый, RAL9016	DC310-----D9016	Монтажная пластина для параллельного крепления тяги A154, нержавеющая сталь	DCA154-----35--
DC300DA, усилие 3-6, коричневый, RAL8014	DC310-----D8014	Монтажная пластина для параллельного крепления тяги A154, покраска под заказ	DCA154-----XXXX
DC300DA, усилие 3-6, черный, RAL9005	DC310-----D9005	Пластина для цельностеклянных дверей A165, серебристый EV1	DCA165-----EV1-
DC300DA, усилие 3-6, покраска под заказ	DC310-----DXXXX	Монтажная пластина A168, для рычажной тяги, серебристый EV1	DCA168-----EV1-
Рычажная тяга L190, серебристый EV1	DCL190-----EV1-	Крышка полностью из нержавеющей стали A173	DCA173-----35--
Рычажная тяга L190, белый, RAL9016	DCL190-----9016		
Рычажная тяга L190, коричневый, RAL8014	DCL190-----8014		
Рычажная тяга L190, черный, RAL9005	DCL190-----9005		
Рычажная тяга L190, покраска под заказ	DCL190-----XXXX		
Рычажная тяга с фиксатором открытого положения двери L191, серебристый EV1 (Не подходит для противопожарных дверей)	DCL191-----EV1-		
Рычажная тяга с фиксатором открытого положения двери L191, белый, RAL9016 (Не подходит для противопожарных дверей)	DCL191-----9016		
Рычажная тяга с фиксатором открытого положения двери L191, коричневый, RAL8014 (Не подходит для противопожарных дверей)	DCL191-----8014		
Рычажная тяга с фиксатором открытого положения двери L191, черный, RAL9005 (Не подходит для противопожарных дверей)	DCL191-----9005		
Рычажная тяга с фиксатором открытого положения двери L191, покраска под заказ (Не подходит для противопожарных дверей)	DCL191-----XXXX		
Монтажная пластина A120, оцинкованная	DCA120-----40		
Угловая монтажная пластина A123, серебристый EV1	DCA123-----EV1-		
Угловая монтажная пластина A123, белый, RAL9016	DCA123-----9016		
Угловая монтажная пластина A123, коричневый, RAL8014	DCA123-----8014		

DC300 Тандем

Дверной доводчик Тандем с технологией Rack & Pinion и рычажной тягой

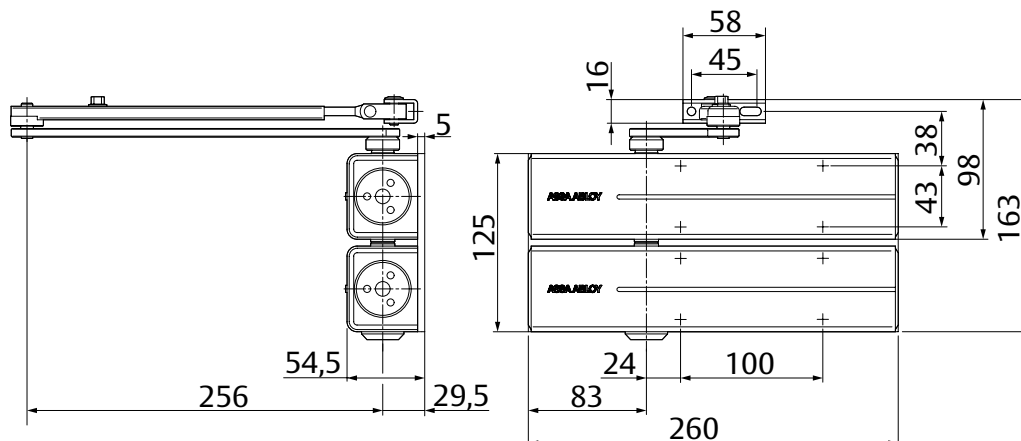


ASSA ABLOY DC300 Тандем

- Дверной доводчик с технологией Rack & Pinion и рычажной тягой
- Два взаимосвязанных дверных доводчика для больших и тяжелых дверей
- Двойное усилие закрывания для DC300, усилие EN > 7
- Для односторчатых дверей шириной до 1800 мм
- Подходит для противопожарных дверей

Характеристики DC300 Тандем

- Требуется монтажная пластина A121
- Подходит для левосторонних и правосторонних дверей
- Может использоваться только с рычажным рычажной тягой
- Регулируемая до 14 мм тяга для удобства монтажа
- Скорость закрывания, конечная скорость закрывания и ветровой тормоз регулируются с помощью регулирующих клапанов на передней стороне
- Термодинамические клапаны для стабильной работы
- Регулируемое усилие закрывания
- Угол открывания до 180°
- Эффективный ветровой тормоз и широкий диапазон регулируемой скорости закрывания
- Широкий спектр применения
- Стандартные цвета: серебристый EV1



DC300 Тандем

Технические характеристики

Технические характеристики	
Усилие закрывания	EN >7 (2 x DC300)
Подходит для противопожарных дверей	Да
Ширина двери до	1800 мм
Сторона открывания	Левая/правая сторона
Скорость закрывания	Настраивается 180° - 15°
Конечная скорость закрывания	Настраивается 15° - 0°
Ветровой тормоз	Настраивается > 75°
Режим фиксации	Например, с помощью внешнего удерживающего магнита
	4,8 кг
Вес	4,8 кг
Высота	125 мм
Глубина	55 мм
Длина	260 мм
Сертифицирован в соответствии с	EN 1154 (DC300)
Маркировка CE	Да (DC300)

Основные преимущества

Потребительский сегмент	Преимущества
Проектировщики	- Широкий спектр применения: противопожарные двери, а также стандартные двери
Строители	- Универсальный шаблон для сверления - Стандартные дверные доводчики DC300 могут использоваться с монтажными пластинами Тандем - Быстрая и простая установка - Быстрые и удобные настройки - Подходит для правосторонних и левосторонних дверей, для монтажа на коробку или полотно - Легко модифицируется с минимальной доработкой
Торговля	- Сниженная стоимость хранения благодаря широкому ассортименту модульных моделей
Потребитель	- Отсутствие необходимости дорабатывать дверь для перехода на Тандем

Для Вашего удобства: здесь представлены отдельные преимущества дверных доводчиков нашего производства именно для Вашей области бизнеса.

Более подробную информацию можно найти на сайте www.abloy.ru

Технические характеристики DC300 Тандем

Дверной доводчик ASSA ABLOY DC300 Тандем с рычажной тягой

- Усилие закрывания плавно регулируется, EN усилие >7 для дверей шириной до 1800 мм
- Скорость закрывания, конечная скорость закрывания и ветровой тормоз регулируются с помощью регулирующих клапанов на передней стороне
- Может использоваться с монтажной пластиной для противопожарных дверей
- Регулируемая до 14 мм тяга для удобства монтажа
- Подходит для левосторонних и правосторонних дверей

Аксессуары:

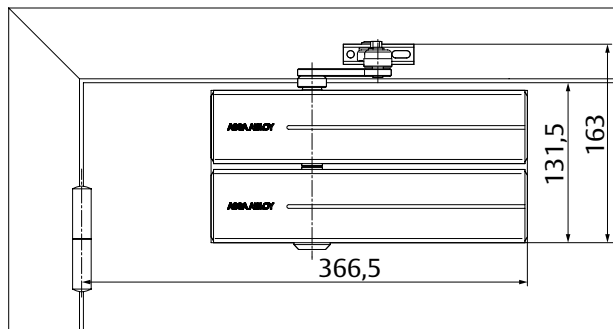
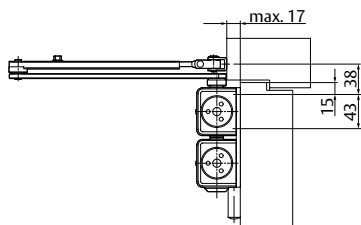
- DC300 2 шт.
- Монтажные пластины A121 (один комплект принадлежностей содержит монтажную пластину A121, удлиненный шпindel и набор крепежа) 1 шт.
- Рычажная тяга L190 1 шт.

Цвет:

- Серебристый EV1

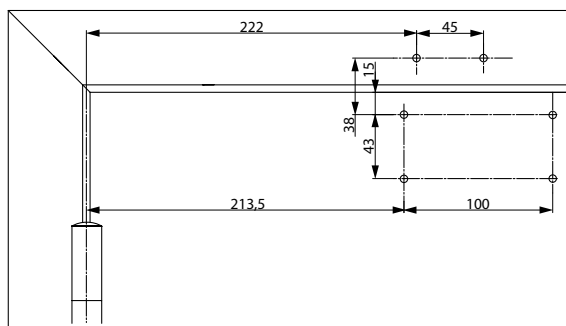
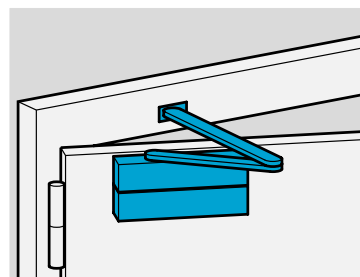
DC300 Тандем

Чертежи с размерами и информация для заказов



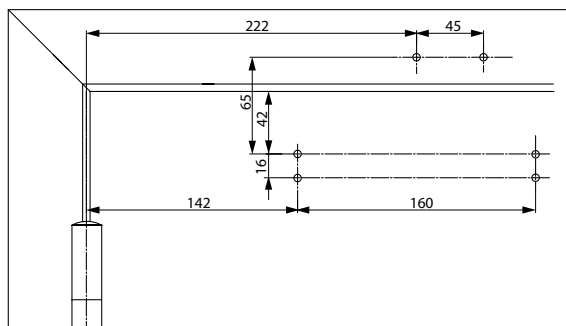
Положение на двери

На схеме показана левосторонняя дверь. Правосторонняя - зеркально



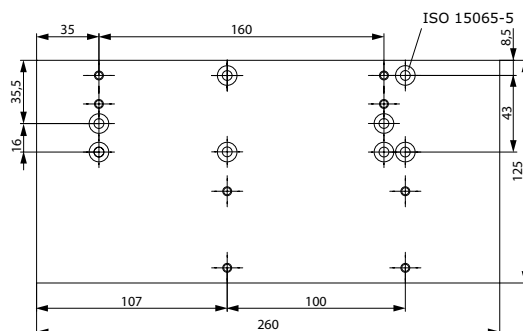
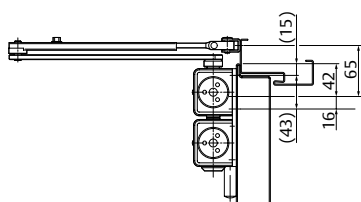
Монтажные размеры для прямого монтажа

На схеме показана левосторонняя дверь. Правосторонняя - зеркально



Монтажные размеры

Для дверей, соответствующих стандарту E1154, Дополнение 1, или для тех дверей, где прямой монтаж невозможен. На схеме показана левосторонняя дверь. Правосторонняя - зеркально



Монтажная пластина A121

Для монтажа с шаблоном для сверления, соответствует EN 1154, Дополнение 1 (противопожарные двери) и для прямого монтажа

Название/ позиция	Номер для заказа
*DC300, EN усилие 3-6, серебристый EV1	DC300-----DEV1-
Монтажная пластина A121, серебристый EV1	DCA121-----EV1-
Рычажная тяга L190, серебристый EV1	DCL190-----EV1-

*должен быть заказан в количестве 2 шт.

DC347

Дверной доводчик с технологией Rack & Pinion и рычажной тягой



ASSA ABLOY DC347

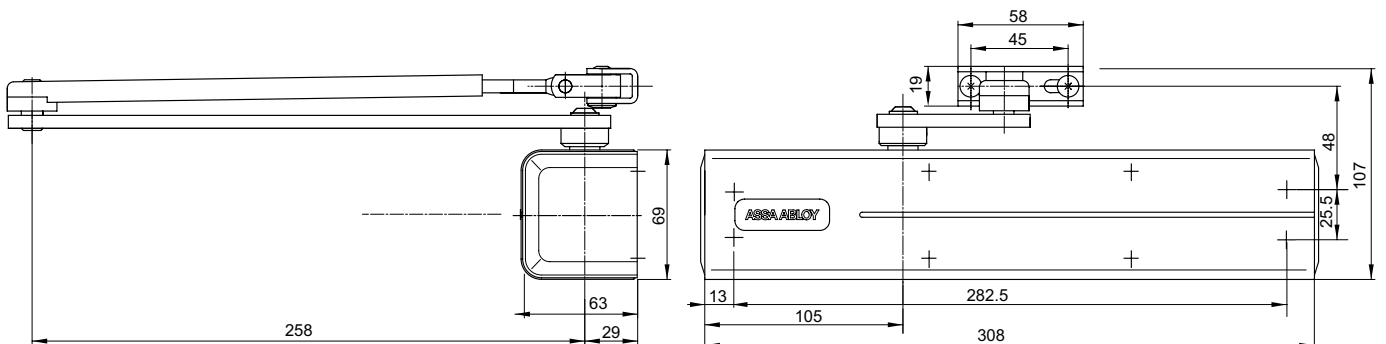
- Дверной доводчик с технологией Rack & Pinion и рычажной тягой L197
- Сертифицирован в соответствии с EN 1154, усилие 5-7
- Подходит для противопожарных дверей
- Для одностворчатых дверей шириной до 1100 мм

Характеристики DC347

- Может использоваться с монтажной пластиной, подходит для противопожарных дверей
- Подходит для левосторонних и правосторонних дверей
- Регулируемая до 14 мм тяга для удобства монтажа
- Термодинамические клапаны для стабильной работы
- Для тяжелых дверей
- Скорость закрывания, конечная скорость закрывания и ветровой тормоз плавно регулируются с помощью регулирующих клапанов на передней стороне
- Регулируемое усилие закрывания
- Угол открывания до 180°
- Стандартные цвета: серебристый EV1; белый, RAL9016; коричневый, RAL8014; черный, RAL9005
- Покраска под заказ



CE	Abloy Oy, PO Box 108 80101 Joensuu Finland			16				
					4	8	7	5
DC247	EN 1154:1996/A1:2002/AC:2006				1	1	3	
DC347	1121-CPR-AD5242							
Dangerous substances: None								



DC347

Технические характеристики

Технические характеристики	
Ширина двери до	1600 мм
Усилие закрывания	EN 5-7
Сторона открывания	Левая/правая сторона
Скорость закрывания	Регулируется 180° - 0°
Конечная скорость закрывания	Регулируется 15° - 0°
Ветровой тормоз	Регулируется > 75°
Вес	2,2 кг
Высота	69 мм
Глубина	64,5 мм
Длина	306 мм
Подходит для противопожарных дверей	Да
Сертифицирован в соответствии с	EN 1154
Маркировка CE	Да

Основные преимущества

Потребительский сегмент	Преимущества
Проектировщики	- Для тяжелых дверей, противопожарных дверей, а также стандартных дверей - Современный дизайн - Компактный дизайн - Одинаковые размеры и дизайн как с монтажной пластиной, так и без нее
Строители	- Быстрая и простая установка - Быстрые и удобные настройки - Подходит для правосторонних и левосторонних дверей, для монтажа на коробку или полотно
Торговля	- Один продукт, подходящий для различных условий применения - Дополнительные аксессуары для всего ассортимента
Потребитель	- Практически не зависит от колебаний температуры благодаря термодинамическим клапанам - Остаточное усилие для закрывания любых тяжелых дверей - Функция ветровой тормоз обеспечивает оптимальную защиту для дверей и стен

Для Вашего удобства: здесь представлены отдельные преимущества дверных доводчиков нашего производства именно для Вашей области бизнеса.

Технические характеристики DC347

Дверной доводчик ASSA ABLOY с технологией Rack & Pinion и рычажной тягой DC347, соответствует EN 1154

- Усилие закрывания плавно регулируется, EN 5-7 для дверей шириной до 1600 мм
- Скорость закрывания, конечная скорость закрывания и ветровой тормоз регулируются с помощью регулирующих клапанов на передней стороне
- Может использоваться с монтажной пластиной, подходит для противопожарных дверей
- Одобрено CE
- Регулируемая до 14 мм тяга для удобства монтажа
- Подходит для левосторонних и правосторонних дверей

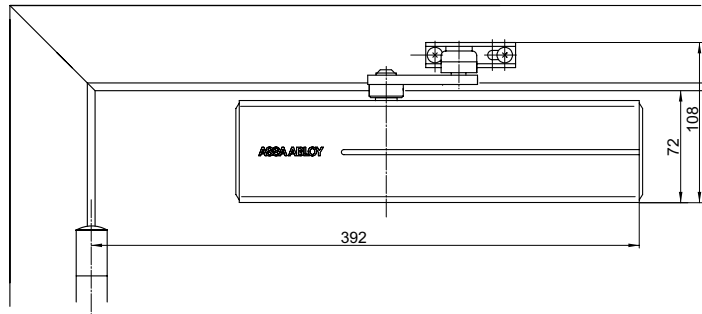
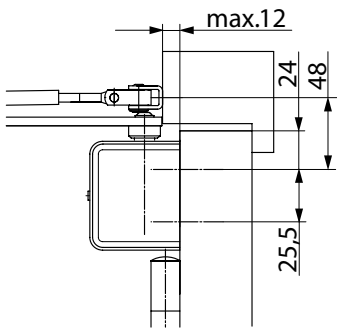
Аксессуары:

- Рычажная тяга L197
- Монтажная пластина A126
- Угловая монтажная пластина A107

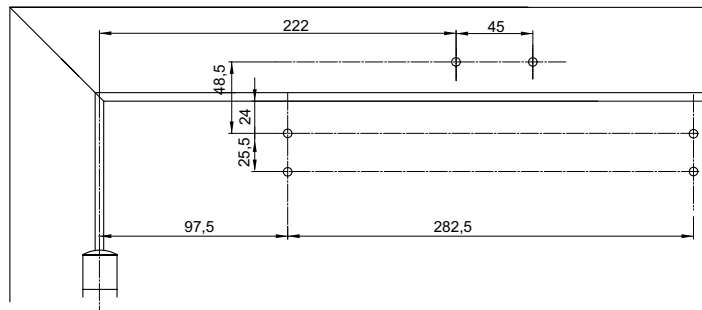
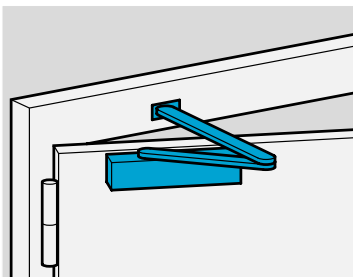
Цвет:

- Серебристый EV1
- Белый, RAL9016
- Коричневый, RAL8014
- Черный, RAL9005
- Покраска под заказ

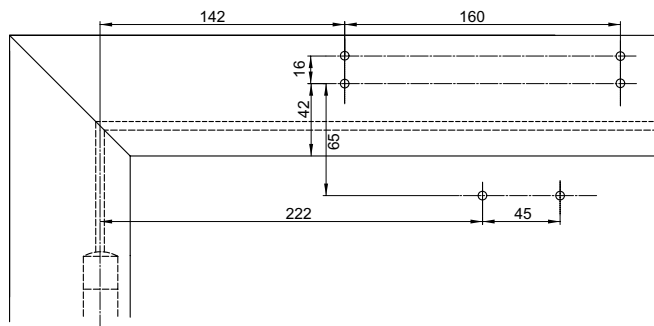
Более подробную информацию можно найти на сайте www.abloy.ru

**Стандартный монтаж**

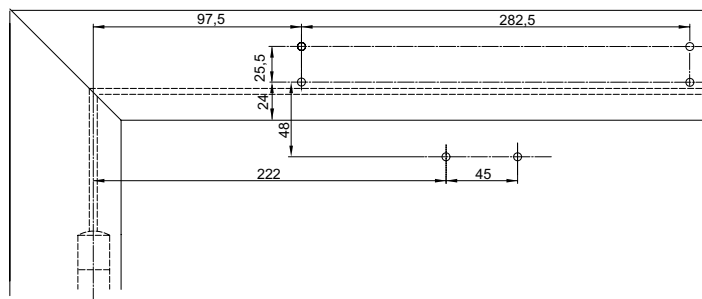
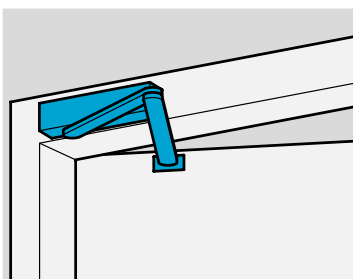
На схеме показана левосторонняя дверь

**Монтажные размеры для прямого монтажа**

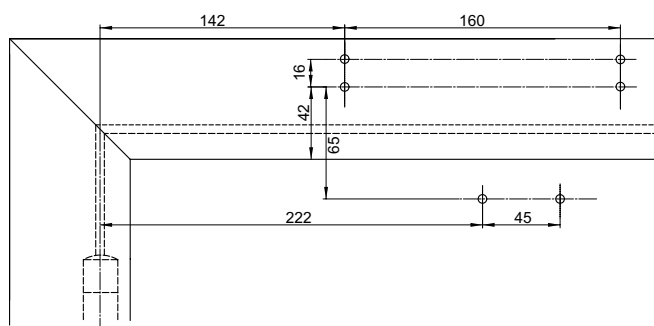
На схеме показана левосторонняя дверь. Правосторонняя - зеркально

**Монтажные размеры с монтажной пластиной**

Для дверей, соответствующих стандарту EN 1154, Дополнение 1, или для тех дверей, где прямой монтаж невозможен. На схеме показана правосторонняя дверь. Левосторонняя – зеркально

**Монтаж на коробку**

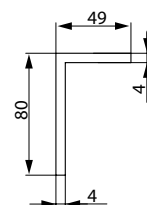
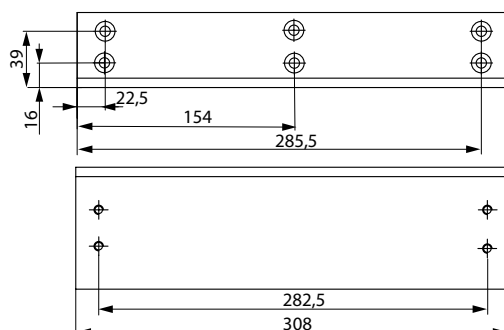
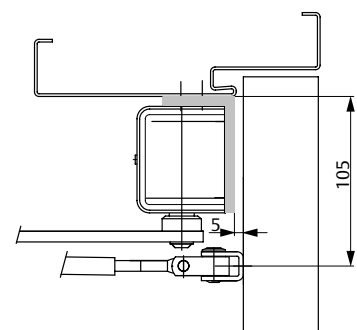
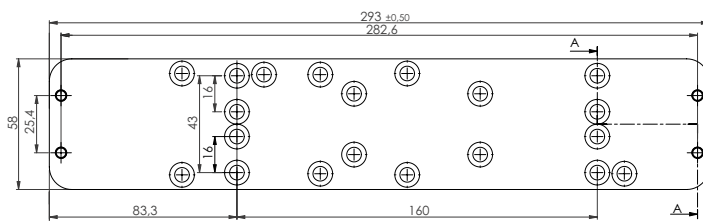
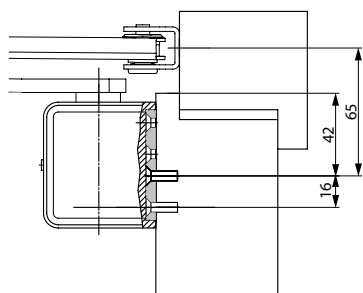
Доводчик на коробке со стороны обратной петлям. На схеме показана правосторонняя дверь. Левосторонняя – зеркально

**Монтажные размеры с монтажной пластиной для монтажа на коробку**

Доводчик на коробке со стороны обратной петлям. Для дверей, где прямой монтаж невозможен. На схеме показана правосторонняя дверь. Левосторонняя – зеркально

DC347

Аксессуары и информация для заказов



Монтажная пластина A126

Для монтажа с шаблоном для сверления, соответствует EN 1154, Дополнение 1 (противопожарные двери) и для универсального использования

Угловая монтажная пластина A107

Монтаж на коробку, подходит для глубоких проемов, высота прохода уменьшается на 80 мм. Проверьте пригодность для использования на противопожарных дверях.

Крышка из нержавеющей стали, цельнометаллическая
Для DC340 и DC347

Крышка из нержавеющей стали дизайн ASSA ABLOY
Для DC340 и DC347



Название/ позиция	Номер для заказа
DC347, EN усилие 5-7, серебристый EV1	DC347-----DEV1-
DC347, EN усилие 5-7, белый, RAL9016	DC347-----D9016
DC347, EN усилие 5-7, коричневый, RAL8014	DC347-----D8014
DC347, EN усилие 5-7, черный, RAL9005	DC347-----D9005
DC347, EN усилие 5-7, нержавеющая сталь дизайн ASSA ABLOY	DC347-----D35--
DC347, EN усилие 5-7, нержавеющая сталь	DC347-1---D35--
DC347, EN усилие 5-7, покраска под заказ	DC347-----DXXXX
Рычажная тяга L197, серебристый EV1	DCL197-----EV1-
Рычажная тяга L197, белый, RAL9016	DCL197-----9016
Рычажная тяга L197, коричневый, RAL8014	DCL197-----8014
Рычажная тяга L197, черный, RAL9005	DCL197-----9005

Название/ позиция	Номер для заказа
Рычажная тяга L197, нержавеющая сталь	DCL197-----35--
Рычажная тяга L197, покраска под заказ	DCL197-----XXXX
Угловая монтажная пластина A107, серебристый EV1	DCA107-----EV1-
Угловая монтажная пластина A107, покраска под заказ	DCA107-----XXXX
Монтажная пластина A126, оцинкованная	DCA126-----40

DC200

Дверной доводчик с технологией Rack & Pinion и рычажной тягой



ASSA ABLOY DC200

- Дверной доводчик с технологией Rack & Pinion и рычажной тягой L190
- Сертифицирован в соответствии с EN 1154, усилие 2-4
- Подходит для противопожарных дверей
- Для одностворчатых дверей шириной до 1100 мм

Характеристики DC200

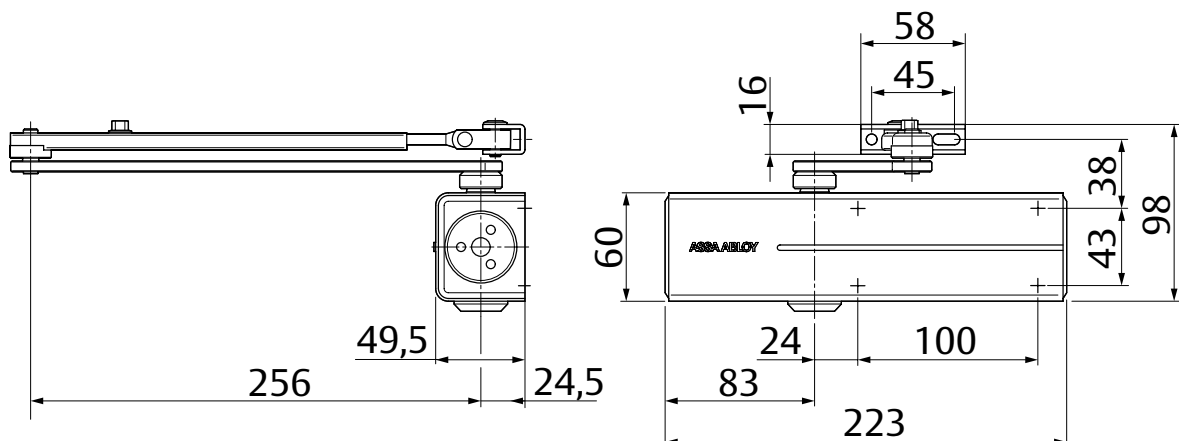
- Может использоваться с монтажной пластиной, подходит для противопожарных дверей
- Регулировка высоты крепления рычажной тяги до 14 мм
- Скорость закрывания, конечная скорость закрывания и ветровой тормоз плавно регулируются с помощью регулирующих клапанов на передней стороне
- Термодинамические клапаны для стабильной работы
- Регулируемое усилие
- Угол открывания до 180°
- Эффективный ветровой тормоз и регулируемый диапазон скорости запираения
- Широкий спектр применения
- Стандартные цвета: серебристый EV1; белый, RAL9016; коричневый, RAL8014; черный, RAL9005
- Возможна Покраска под заказ



CE	ASSA ABLOY Sicherheitstechnik GmbH Bildstockstraße 20 72458 Albstadt			16				
	DC200				EN 1154:1996/A1:2002 1121-CPR-AD5247	4	8	4
Dangerous substances: None								

Характеристики доводчика с рычажной тягой L191

- Регулируемый угол фиксации фиксации открытого положения до 150°
- Режим фиксации может быть включен и выключен по мере необходимости
- Устанавливается также, как и рычажная тяга
- Не подходит для противопожарных дверей



DC200

Технические характеристики

Технические характеристики	
Усилие закрывания	EN 2-4
Ширина двери до	1100 мм
Подходит для противопожарных дверей	Да
Сторона открывания	Левая/правая сторона
Скорость закрывания	Настраивается 180° - 15°
Конечная скорость закрывания	Настраивается 15° - 0°
Ветровой тормоз	Настраивается > 75°
Режим фиксации (с рычажной тягой с функцией фиксации в открытом положении L191)	Регулируется 75°-150°, можно включить или отключить
Вес	1,6 кг
Высота	60 мм
Глубина	50 мм
Длина	223 мм
Сертифицирован в соответствии с	EN 1154
Маркировка CE	Да

Основные преимущества

Потребительский сегмент	Преимущества
Проектировщики	- Широкий спектр применения: противопожарные двери, а также стандартные двери - Современный дизайн - Компактный дизайн - Соответствует требованиям обеспечения безбарьерной среды - Одинаковые размеры и дизайн как с монтажной пластиной, так и без нее
Строители	- Общий шаблон сверления - Быстрая и простая установка - Быстрые и удобные настройки - Подходит для правосторонних и левосторонних дверей, при монтаже на раму и полотно
Торговля	- Сниженная стоимость хранения благодаря широкому ассортименту модульных моделей - Один продукт, подходящий для различных условий применения - Дополнительные аксессуары для всего ассортимента
Потребитель	- Практически не зависит от колебаний температуры благодаря термодинамическим клапанам - Более легкое открывание двери благодаря значительному снижению усилия - Функция ветровой тормоз обеспечивает оптимальную защиту для дверей и стен

Для Вашего удобства: здесь представлены отдельные преимущества дверных доводчиков нашего производства именно для Вашей области бизнеса.

Более подробную информацию можно найти на сайте www.abloy.ru

Технические характеристики DC200

Дверной доводчик ASSA ABLOY DC 200 с

технологией Rack & Pinion, соответствует EN 1154

- Усилие закрывания плавно регулируется, EN 2-4, для дверей шириной до 1100 мм
- Скорость закрывания, конечная скорость закрывания и ветровой тормоз регулируются с помощью регулирующих клапанов на передней стороне
- Может использоваться с монтажной пластиной, подходит для противопожарных дверей
- Одобрен CE
- Регулируемая по высоте тяга на 14 мм для удобства монтажа
- Подходит для левосторонних и правосторонних дверей

Аксессуары:

- Рычажная тяга L190
- Рычажная тяга с функцией фиксации открытого положения L191 (не подходит для противопожарных дверей)
- Монтажная пластина A120
- Угловая монтажная пластина A122
- Монтажная пластина для параллельного крепления тяги A154
- Пластина для цельностеклянных дверей A164

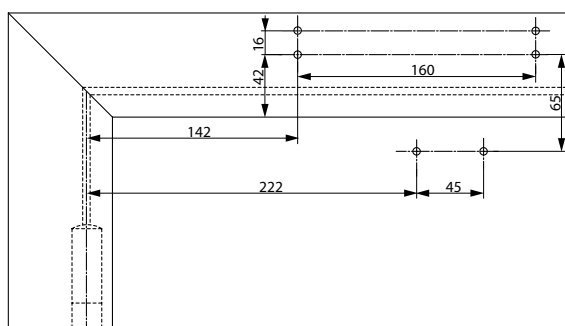
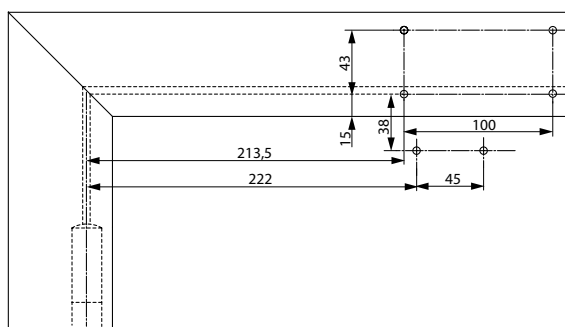
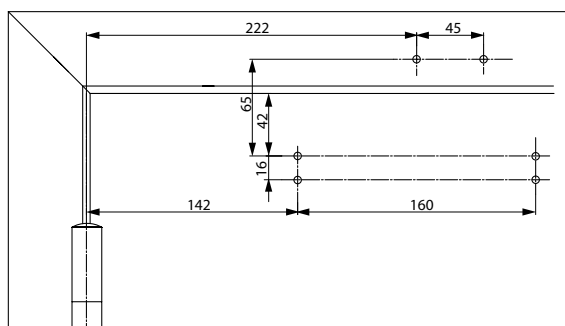
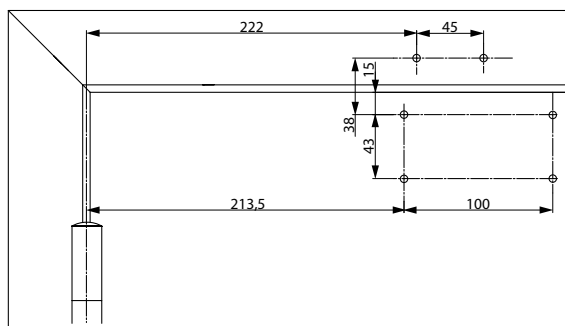
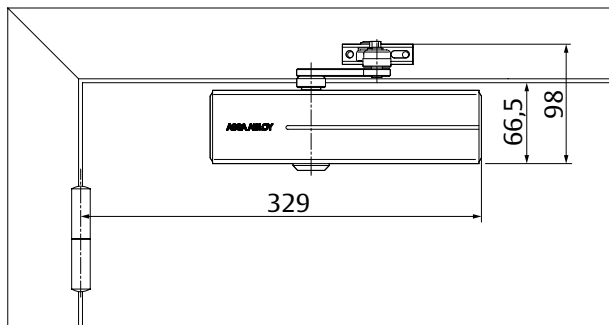
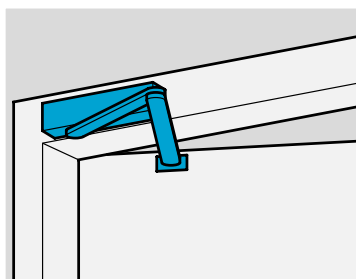
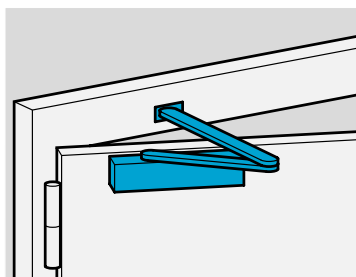
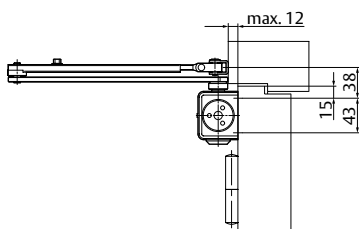
- Крышка полностью из нержавеющей A172

Цвет:

- Серебристый EV1
- Белый, RAL9016
- Коричневый, RAL8014
- Черный, RAL9005
- Покраска под заказ

DC200

Чертежи с размерами



Положение на двери

На схеме показана левосторонняя дверь. Правосторонняя - зеркально

Монтажные размеры для прямого монтажа

На схеме показана левосторонняя дверь. Правосторонняя - зеркально

Монтажные размеры с монтажной пластиной

Для дверей, соответствующих стандарту E1154, Дополнение 1, или для тех дверей, где прямой монтаж невозможен. На схеме показана левосторонняя дверь. Правосторонняя - зеркально

Монтаж на коробку

Доводчик на коробке со стороны обратной петлям. На схеме показана правосторонняя дверь. Левосторонняя - зеркально

Монтажные размеры с монтажной пластиной для монтажа на коробку

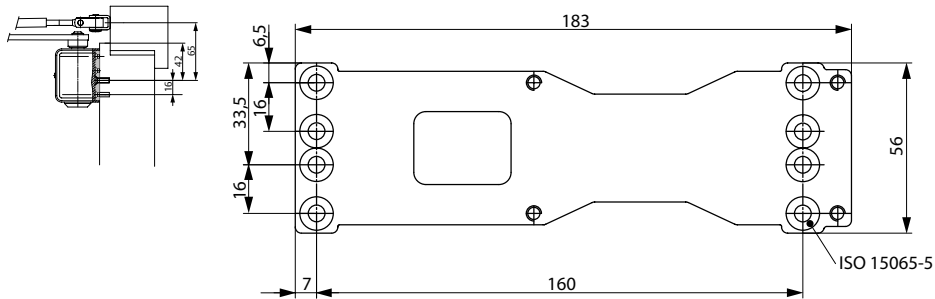
Доводчик на коробке со стороны обратной петлям. Для дверей, где прямой монтаж невозможен. На схеме показана правосторонняя дверь. Левосторонняя - зеркально

DC200

Аксессуары

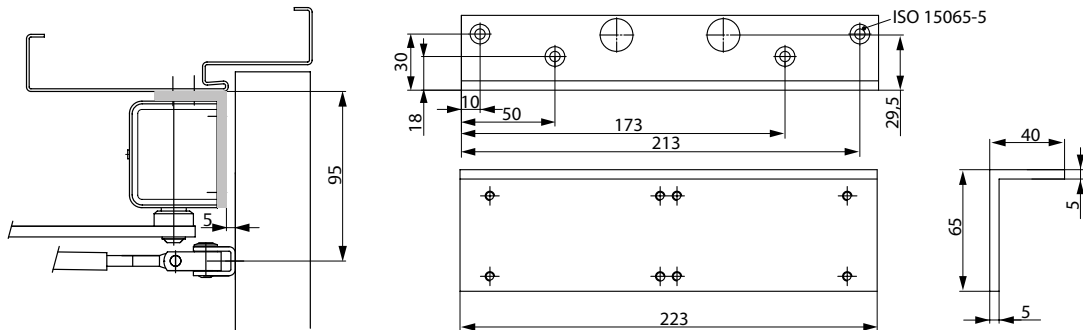
Монтажная пластина A120

Для монтажа с шаблоном для сверления, соответствует EN 1154, Дополнение 1 (противопожарные двери) и для универсального использования



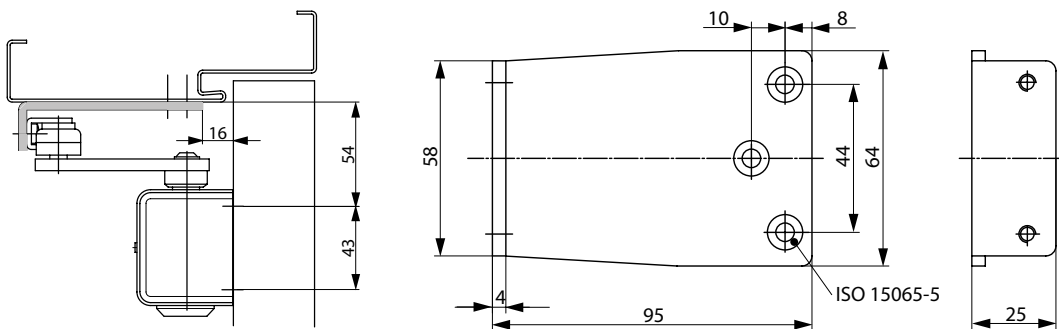
Угловая монтажная пластина A122

Монтаж на коробку, подходит для глубоких проемов, высота прохода уменьшается на 70 мм. Проверьте пригодность для использования на противопожарных дверях



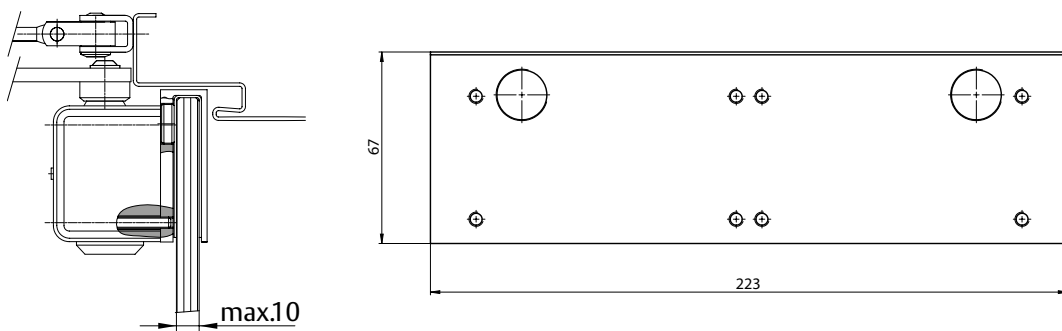
Монтажная пластина для параллельного крепления тяги A154

Для параллельного крепления тяги. Проверьте пригодность для использования на противопожарных дверях



Пластина для цельностеклянных дверей A164

Для монтажа доводчика на цельностеклянное полотно



Крышка из нержавеющей стали, цельнометаллическая



Название/ позиция	Номер для заказа	Название/ позиция	Номер для заказа
DC200, EN усилие 2-4, серебристый EV1	DC200-----DEV1-	Угловая монтажная пластина A122, черный, RAL9005	DCA122-----9005
DC200, EN усилие 2-4, белый, RAL9016	DC200-----D9016	Угловая монтажная пластина A122, покраска под заказ	DCA122-----XXXX
DC200, EN усилие 2-4, коричневый, RAL8014	DC200-----D8014	Монтажная пластина для параллельного крепления тяги A154, серебристый EV1	DCA154-----EV1-
DC200, EN усилие 2-4, черный, RAL9005	DC200-----D9005	Монтажная пластина для параллельного крепления тяги A154, белый, RAL9016	DCA154-----9016
DC200, EN усилие 2-4, покраска под заказ	DC200-----DXXXX	Монтажная пластина для параллельного крепления тяги A154, коричневый, RAL8014	DCA154-----8014
Рычажная тяга L190, серебристый EV1	DCL190-----EV1-	Монтажная пластина для параллельного крепления тяги A154, черный, RAL9005	DCA154-----9005
Рычажная тяга L190, белый, RAL9016	DCL190-----9016	Монтажная пластина для параллельного крепления тяги A154, нержавеющая сталь	DCA154-----35--
Рычажная тяга L190, коричневый, RAL8014	DCL190-----8014	Монтажная пластина для параллельного крепления тяги A154, покраска под заказ	DCA154-----XXXX
Рычажная тяга L190, черный, RAL9005	DCL190-----9005	Пластина для цельностеклянных дверей A164, серебристый EV1	DCA164-----EV1-
Рычажная тяга L190, нержавеющая сталь	DCL190-----35--	Монтажная пластина A168, для рычажной тяги, серебристый EV1	DCA168-----EV1-
Рычажная тяга L190, покраска под заказ	DCL190-----XXXX	Крышка полностью из нержавеющей стали A172	DCA172-----35--
Рычажная тяга с фиксатором открытого положения двери L191, серебристый EV1 (Не подходит для противопожарных дверей)	DCL191-----EV1-		
Рычажная тяга с фиксатором открытого положения двери L191, белый, RAL9016 (Не подходит для противопожарных дверей)	DCL191-----9016		
Рычажная тяга с фиксатором открытого положения двери L191, коричневый, RAL8014(Не подходит для противопожарных дверей)	DCL191-----8014		
Рычажная тяга с фиксатором открытого положения двери L191, черный, RAL9005 (Не подходит для противопожарных дверей)	DCL191-----9005		
Рычажная тяга с фиксатором открытого положения двери L191, покраска под заказ(Не подходит для противопожарных дверей)	DCL191-----XXXX		
Монтажная пластина A120, оцинкованная	DCA120-----40		
Угловая монтажная пластина A122, серебристый EV1	DCA122-----EV1-		
Угловая монтажная пластина A122, белый, RAL9016	DCA122-----9016		
Угловая монтажная пластина A122, коричневый, RAL8014	DCA122-----8014		

DC140

Дверной доводчик с технологией Rack & Pinion и рычажной тягой



ASSA ABLOY DC140

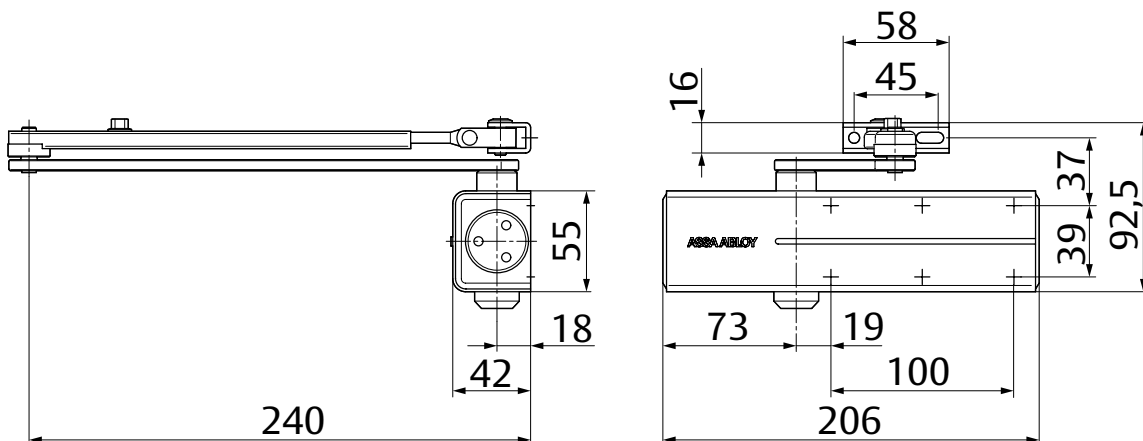
- Дверной доводчик с технологией Rack & Pinion и рычажной тягой
- Сертифицирован в соответствии с EN 1154, усилие 2/3/4/5
- Для одностворчатых дверей шириной до 1250 мм

Характеристики DC140

- Подходит для противопожарных дверей
- Подходит для левосторонних и правосторонних дверей
- Термодинамические клапаны для стабильной работы
- Начальная и конечная скорость закрывания, а также ветровой тормоз плавно регулируются с помощью регулирующих клапанов
- Регулируемое усилие
- Угол открывания до 180° (EN5 = 125°)
- Стандартные цвета: серебристый EV1; белый, RAL9016; коричневый, RAL8014; черный, RAL9005



CE	ASSA ABLOY Sicherheits-technik GmbH Bildstockstraße 20 72458 Albstadt			16
	EN 1154:1996/A1:2002/AC:2006-02			
DC140	1121-CPR-AD5248	3 8 5 1 1 4		
Dangerous substances: None				



DC140

Технические характеристики

Технические характеристики	
Усилие закрывания	EN 2/3/4/5
Ширина двери до	1250 мм
Подходит для противопожарных дверей	да
Сторона открывания	Левая/правая сторона
Скорость закрывания	Настраивается 180° - 15°
Конечная скорость закрывания	Настраивается 15° - 0°
Ветровой тормоз	Настраивается > 75°
Вес	1,75 кг
Высота	55 мм
Глубина	43 мм
Длина	306 мм
Сертифицирован в соответствии с	EN 1154
Маркировка CE	Да

Основные преимущества

Потребительский сегмент	Преимущества
Проектировщики	- Компактный дизайн - Современный дизайн - Демократичная цена, высокое качество
Строители	- Быстрая и простая установка - Подходит для правосторонних и левосторонних дверей - простая настройка
Торговля	- Недорогая модель для стандартных дверей - Упаковка «все включено» с дверным доводчиком и рычажной тягой
Потребитель	- Практически не зависит от колебаний температуры благодаря термодинамическим клапанам - Функция ветровой тормоз обеспечивает оптимальную защиту для дверей и стен

Для Вашего удобства: здесь представлены отдельные преимущества дверных доводчиков нашего производства именно для Вашей области бизнеса.

Более подробную информацию можно найти на сайте www.abloy.ru

Технические характеристики DC140

Дверной доводчик ASSA ABLOY с технологией Rack & Pinion, соответствует EN 1154

- Выбираемое усилие EN 2/3/4/5, для дверей шириной до 1250 мм
- Скорость закрывания, конечная скорость закрывания и ветровой тормоз плавно регулируются
- Подходит для противопожарных дверей
- Одобрен CE
- Подходит для левосторонних и правосторонних дверей

Аксессуары:

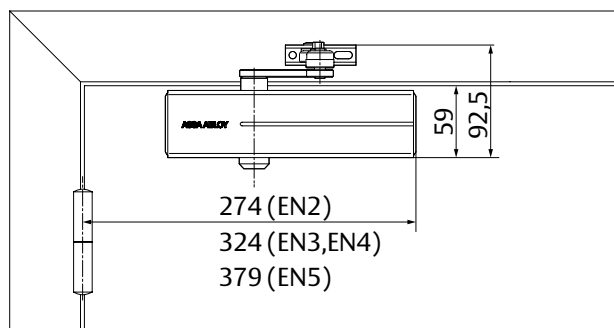
- Рычажная тяга L141
- Рычажная тяга с функцией фиксации открытого положения L141 (не подходит для противопожарных дверей)
- Скользящая тяга G143 (не для противопожарных дверей)
- Монтажная пластина для параллельного крепления тяги A154
- Монтажная пластина A161

Цвет:

- Серебристый EV1
- Белый, RAL9016
- Коричневый, RAL8014
- Черный, RAL9005

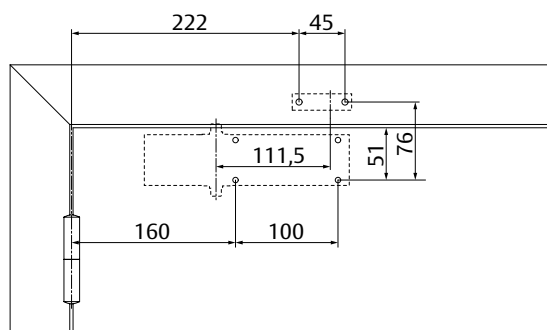
DC140

Чертежи с размерами



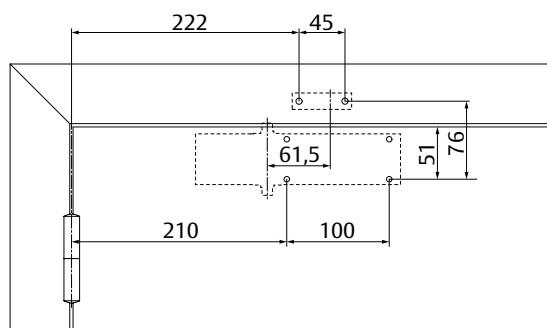
Положение на двери

На схеме показана левосторонняя дверь. Правосторонняя - зеркально



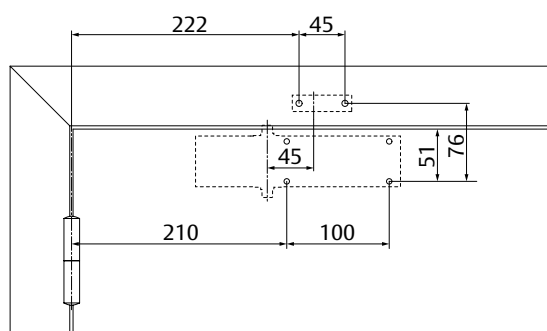
Монтажные размеры

Монтажные размеры EN2



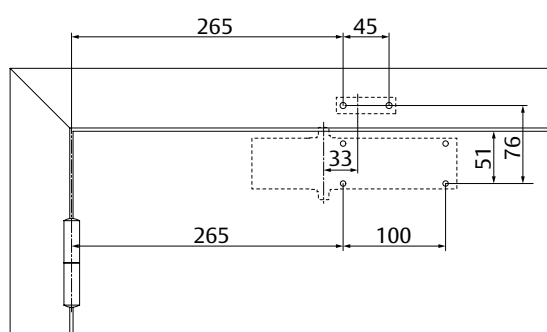
Монтажные размеры

Монтажные размеры EN3



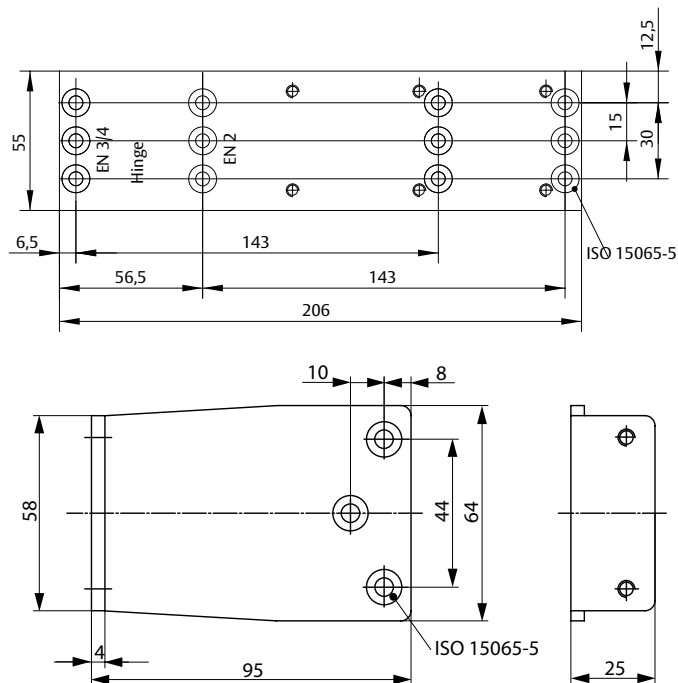
Монтажные размеры

Монтажные размеры EN4



Монтажные размеры

Монтажные размеры EN5



Монтажная пластина A161

Монтажная пластина для параллельного крепления тяги A154

Для параллельного крепления тяги. Проверьте пригодность для использования на противопожарных дверях

Название/ позиция	Номер для заказа	Название/ позиция	Номер для заказа
DC140 EN усилие 2/3/4/5, серебристый EV1	DC140-----DEV1-	Монтажная пластина для параллельного крепления тяги A154, черный, RAL9005	DCA154-----9005
DC140 EN усилие 2/3/4/5, белый, RAL9016	DC140-----D9016	Скользкая тяга G143 (не для противопожарных дверей), серебристый EV1	DCG143-----EV1-
DC140 EN усилие 2/3/4/5, коричневый, RAL8014	DC140-----D8014	Скользкая тяга G143 (не для противопожарных дверей), белый, RAL9016	DCG143-----9016
DC140 EN усилие 2/3/4/5, черный, RAL9005	DC140-----D9005	Скользкая тяга G143 (не для противопожарных дверей), черный, RAL9005	DCG143-----9005
DC140 корпус EN усилие 2/3/4/5, серебристый EV1	DC140-0---DEV1-	Монтажная пластина A161, серебристый EV1	DCA161-----EV1-
DC140 корпус EN усилие 2/3/4/5, белый, RAL9016	DC140-0---D9016	Монтажная пластина A161, белый, RAL9016	DCA161-----9016
DC140 корпус EN усилие 2/3/4/5, коричневый, RAL8014	DC140-0---D8014	Монтажная пластина A161, коричневый, RAL8014	DCA161-----8014
DC140 корпус EN усилие 2/3/4/5, черный, RAL9005	DC140-0---D9005	Монтажная пластина A161, черный, RAL9005	DCA161-----9005
Рычажная тяга L140, серебристый EV1	DCL140-----EV1-	Монтажная пластина A168, для рычажной тяги, серебристый EV1	DCA168-----EV1-
Рычажная тяга L140, белый, RAL9016	DCL140-----9016		
Рычажная тяга L140, коричневый, RAL8014	DCL140-----8014		
Рычажная тяга L140, черный, RAL9005	DCL140-----9005		
Рычажная тяга с фиксатором открытого положения двери L141, серебристый EV1 (Не подходит для противопожарных дверей)	DCL141-----EV1-		
Рычажная тяга с фиксатором открытого положения двери L141, белый, RAL9016 (Не подходит для противопожарных дверей)	DCL141-----9016		
Рычажная тяга с фиксатором открытого положения двери L141, коричневый, RAL8014 (Не подходит для противопожарных дверей)	DCL141-----8014		
Рычажная тяга с фиксатором открытого положения двери L141, черный, RAL9005 (Не подходит для противопожарных дверей)	DCL141-----9005		
Монтажная пластина для параллельного крепления тяги A154, серебристый EV1	DCA154-----EV1-		
Монтажная пластина для параллельного крепления тяги A154, белый, RAL9016	DCA154-----9016		
Монтажная пластина для параллельного крепления тяги A154, коричневый, RAL8014	DCA154-----8014		

DC120

Дверной доводчик с технологией Rack & Pinion и рычажной тягой



ASSA ABLOY DC120

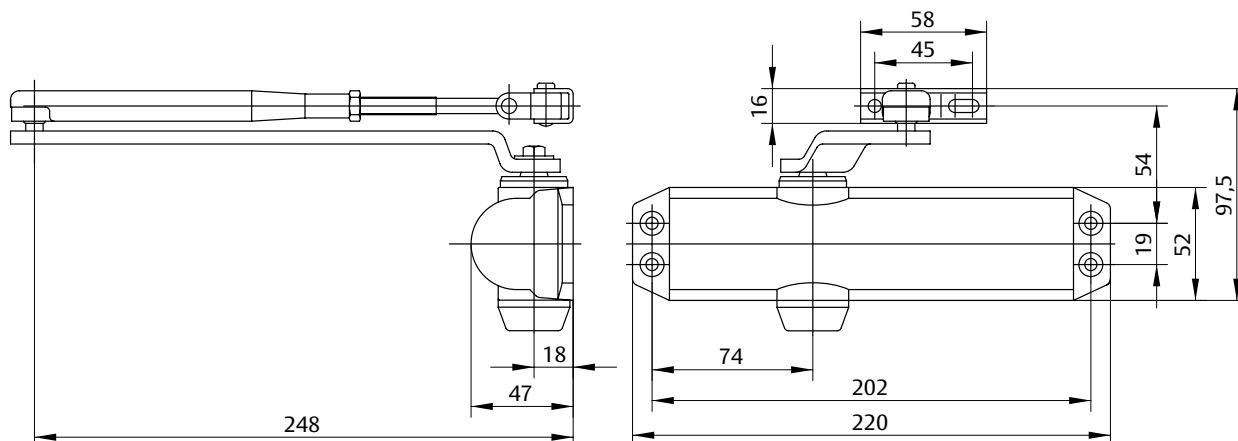
- Дверной доводчик с технологией Rack & Pinion и рычажной тягой
- Сертифицирован в соответствии с EN 1154, усилие 2/3/4
- Для односторчатых дверей шириной до 1100 мм

Характеристики DC120

- Подходит для левосторонних и правосторонних дверей
- Подходит для противопожарных дверей
- Скорость закрывания, конечная скорость закрывания и ветровой тормоз плавно регулируются с помощью регулирующих клапанов
- Термодинамические клапаны для стабильной работы
- Выбираемая сила закрывания
- Угол открывания до 180° (105° в монтажном положении EN усилие 4)
- Стандартные цвета: серебристый EV1; белый, RAL9016; коричневый, RAL8014; черный, RAL9005



CE	ASSA ABLOY Sicherheits-technik GmbH Bildstockstraße 20 72458 Albstadt			16			
	DC120				EN 1154:1998/A1:2002/AC:2006-02 1121-CPR-AD5249	4	8
Dangerous substances: None							



DC120

Технические характеристики

Технические характеристики	
Ширина двери до	1100 мм
Усилие закрывания	EN 2/3/4
Подходит для противопожарных дверей	Да
Сторона открывания	Левая/правая сторона
Скорость закрывания	Регулируется 180° - 15°
Конечная скорость закрывания	Регулируется 15°- 0°
Ветровой тормоз двери	Настраивается > 75°
Вес	1,6 кг
Высота	52 мм
Глубина	47 мм
Длина	220 мм
Сертифицирован в соответствии с	EN 1154
Маркировка CE	Да

Основные преимущества

Потребительский сегмент	Преимущества
Планировщики проектов	- Компактный дизайн - Демократичная цена, высокое качество
Строители	- Быстрая и простая установка - Подходит для правосторонних и левосторонних дверей - простая настройка
Торговля	- Недорогая модель для стандартных дверей - Упаковка «все включено» с дверным доводчиком и рычажной тягой
Потребитель	- Практически не зависит от колебаний температуры благодаря термодинамическим клапанам - Функция ветрового тормоза обеспечивает оптимальную защиту для дверей и стен

Для Вашего удобства: здесь представлены отдельные преимущества дверных доводчиков нашего производства именно для Вашей области бизнеса.

Более подробную информацию можно найти на сайте www.abloy.ru

Технические характеристики DC120

Дверной доводчик ASSA ABLOY DC120 с технологией Rack & Pinion, соответствует EN 1154

- Выбираемое усилие закрывания EN 2/3/4, для дверей шириной до 950 мм (1100 мм)
- Скорость закрывания, конечная скорость закрывания и ветровой тормоз плавно регулируются
- Подходит для противопожарных дверей
- Одобен CE
- Подходит для левосторонних и правосторонних дверей

Аксессуары:

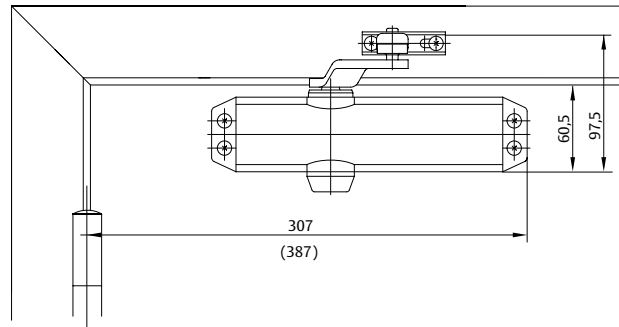
- Рычажная тяга с функцией фиксации открытого положения L141 (не может использоваться с противопожарными дверями)
- Монтажная пластина для параллельного крепления тяги A154
- Крышка A120C

Цвет:

- Серебристый EV1
- Белый, RAL9016
- Черный, RAL9005

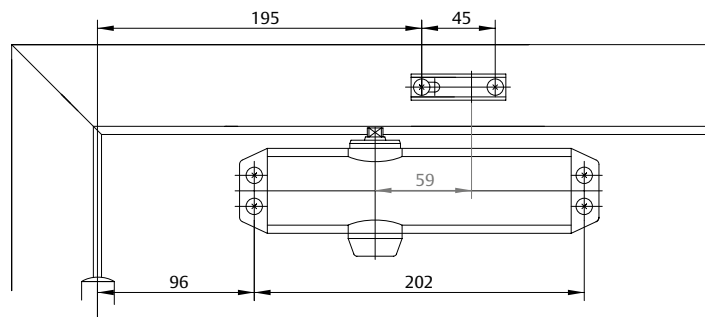
DC120

Чертежи с размерами



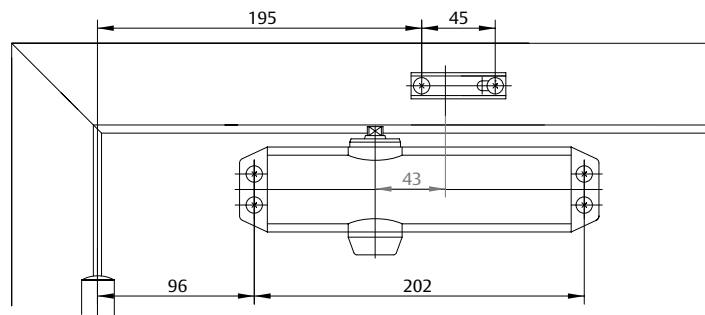
Положение на двери

На схеме показана левосторонняя дверь. Правосторонняя - зеркально



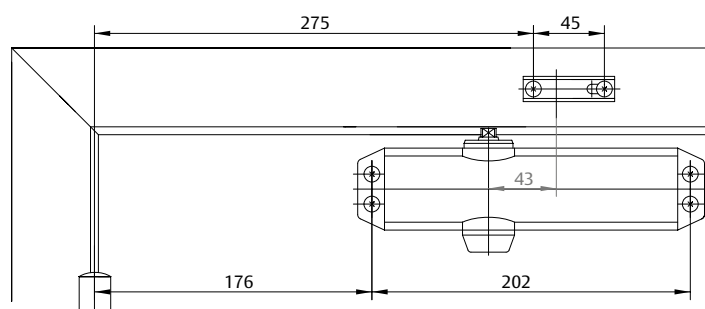
Монтажные размеры

Монтажные размеры EN2



Монтажные размеры

Монтажные размеры EN3

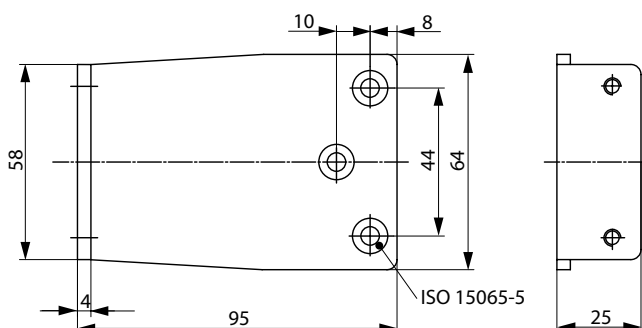


Монтажные размеры

Монтажные размеры EN4

DC120

Аксессуары и информация для заказов



Монтажная пластина для параллельного крепления тяги A154

Для параллельного крепления тяги. Проверьте пригодность для использования на противопожарных дверях

Крышка A120C

Окрашенная пластиковая крышка для корпуса DC120, закрепляется защелкой, есть вставка с двусторонним логотипом



Название/ позиция	Номер для заказа	Название/ позиция	Номер для заказа
DC120 с рычажной тягой, EN усилие 2/3/4, серебристый EV1	DC120-----EV1-	Рычажная тяга с фиксатором открытого положения двери L141, белый, RAL9016 (Не подходит для противопожарных дверей)	DCL141-----9016
DC120 с рычажной тягой, EN усилие 2/3/4, белый, RAL 9016	DC120-----9016	Рычажная тяга с фиксатором открытого положения двери L141, коричневый, RAL8014 (Не подходит для противопожарных дверей)	DCL141-----8014
DC120 с рычажной тягой, EN усилие 2/3/4, коричневый, RAL8014	DC120-----8014	Рычажная тяга с фиксатором открытого положения двери L141, черный, RAL9005 (Не подходит для противопожарных дверей)	DCL141-----9005
DC120 с рычажной тягой, EN усилие 2/3/4, черный, RAL9005	DC120-----9005	Крышка A120C, серебристый EV1	DCA120C----EV1-
Монтажная пластина A168, для рычажной тяги, серебристый EV1	DCA168-----EV1-	Крышка A120C, белый, RAL9016	DCA120C----9016
Монтажная пластина для параллельного крепления тяги A154, серебристый EV1	DCA154-----EV1-	Крышка A120C, черный, RAL9005	DCA120C----9005
Монтажная пластина для параллельного крепления тяги A154, белый, RAL9016	DCA154-----9016	Крышка A120C, покраска под заказ	DCA120C----XXXX
Монтажная пластина для параллельного крепления тяги A154, коричневый, RAL8014	DCA154-----8014		
Монтажная пластина для параллельного крепления тяги A154, черный, RAL9005	DCA154-----9005		
Рычажная тяга с фиксатором открытого положения двери L141, серебристый EV1 (Не подходит для противопожарных дверей)	DCL141-----EV1-		

DC110



ASSA ABLOY DC110

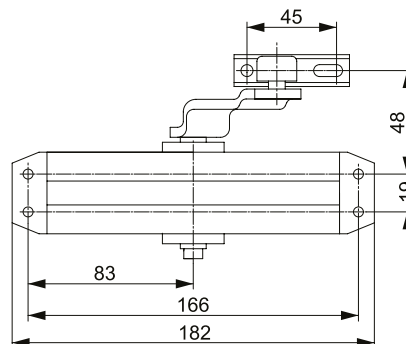
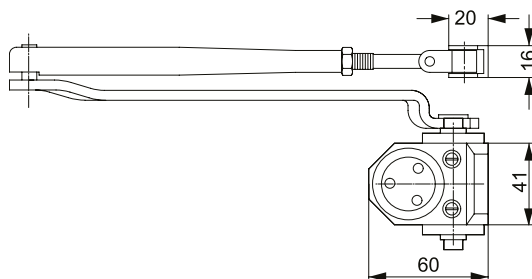
- Дверной доводчик с рычажной тягой
- Сертифицирован в соответствии с EN 1154, усилие 2/3/4
- Для дверей одностороннего действия до 1100 мм

Характеристики DC110

- Подходит для левосторонних и правосторонних дверей
- Подходит для противопожарных и дымозащитных дверей
- Скорость закрывания и конечная скорость регулируются с помощью регулирующих клапанов
- Термодинамические клапаны для стабильной работы
- Стандартные цвета: серебристый EV1; белый, RAL9016; черный, RAL9005



CE	ASSA ABLOY AUBE ANJOU 10 avenue de L'Europe Parc d'Enterprises du Grand Troyes 10300 Sainte Savine	04
	1121-CPD-AD0054 EN 1154:1996+A1:2002	3 8 3 1 1 3
Dangerous substances: None		



Для Вашего удобства: здесь представлены отдельные преимущества дверных доводчиков нашего производства именно для Вашей области бизнеса.

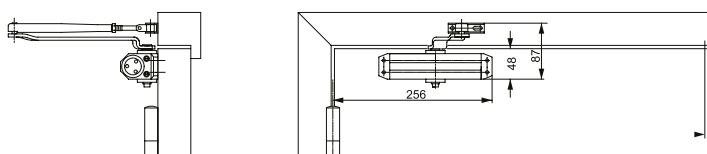
Основные преимущества

Потребительский сегмент	Преимущества
Планировщики проектов	- Компактный корпус - Выгодная цена, надежная модель запирающего устройства
Строители	- Быстрая и простая установка - Подходит для левосторонних и правосторонних дверей - Легкая настройка
Торговля	- Недорогой доводчик для стандартных дверей - Пакет «все включено» с доводчиком и рычажной тягой
Потребитель	- Почти не подвержен воздействию перепада температур благодаря термодинамическим клапанам

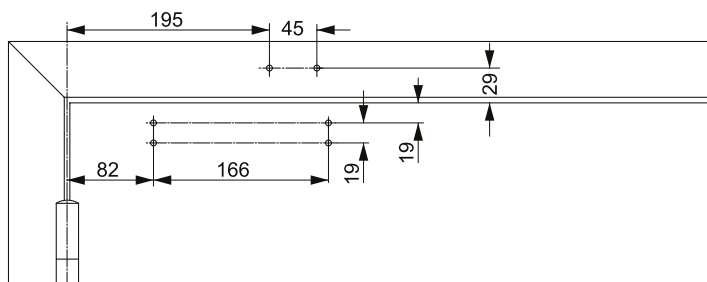
DC110

Технические характеристики

Технические характеристики	
Усилие закрывания	EN 2/3/4
Ширина двери до	1100 мм
Противопожарная защита	да
Направленность распашных дверей	Левая/правая сторона
Скорость закрывания	Настраивается 180°-0°
Конечная скорость закрывания	Настраивается 15°-0°
Вес	1,5 кг
Высота	41 мм
Глубина	60 мм
Длина 182 мм	47 мм
Сертифицирован в соответствии с	EN 1154
Маркировка CE	да
Маркировка CE	Да



Положение на двери
 На схеме показана левосторонняя дверь. Правосторонняя – зеркально



Монтажные размеры
 Монтажные размеры EN3

Более подробную информацию можно найти на сайте www.abloy.ru

Технические характеристики DC110

ASSA ABLOY Дверной доводчик DC110 с технологией реечной передачи в соответствии с EN 11544

- Усилие закрывания EN усилие 3 для дверей шириной до 950 мм
- Скорость закрывания и конечная скорость закрывания плавно регулируются
- Подходит для противопожарных и дымозащитных дверей
- Одобрен CE
- Подходит для левосторонней и правосторонней двери

Цвет:

- Серебристый EV1
- Белый, AL9016
- Черный, RAL9005
- Коричневый, RAL8014

Название/ позиция	Номер для заказа
DC110 EN, усилие 3, серебристый EV1	
DC110 EN усилие 3, белый, RAL9016	
DC110 EN усилие 3, черный, RAL9005	
Рычажная тяга с фиксатором открытого положения двери L141, серебристый EV1	

Название/ позиция	Номер для заказа
Рычажная тяга с фиксатором открытого положения двери L141, белый, RAL9016	
Рычажная тяга с фиксатором открытого положения двери L141, черный, RAL9005	

DC103

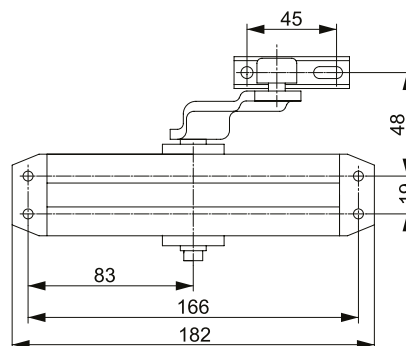
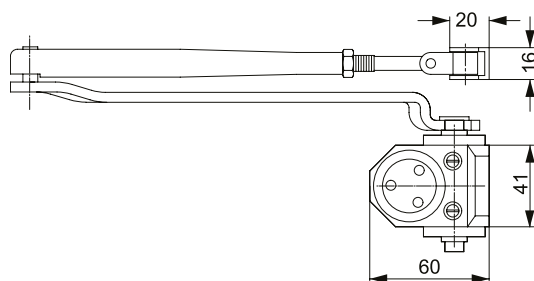


ASSA ABLOY DC103

- Дверной доводчик с рычажной тягой
- Усилие 3/4
- Для дверей одностороннего действия до 1100 мм

Характеристики DC103

- Подходит для левосторонних и правосторонних дверей
- Подходит для противопожарных и дымозащитных дверей
- Скорость закрывания и конечная скорость регулируются с помощью регулирующих клапанов
- Термодинамические клапаны для стабильной работы
- Стандартные цвета: серебристый EV1; белый, RAL9016; черный, RAL9005; коричневый, RAL8014



Для Вашего удобства: здесь представлены отдельные преимущества дверных доводчиков нашего производства именно для Вашей области бизнеса.

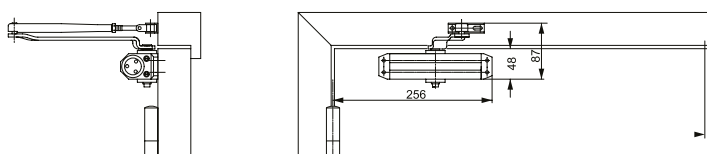
Основные преимущества

Потребительский сегмент	Преимущества
Планировщики проектов	- Компактный корпус - Выгодная цена, надежная модель запирающего устройства
Строители	- Быстрая и простая установка - Подходит для левосторонних и правосторонних дверей - Легкая настройка
Торговля	- Недорогой доводчик для стандартных дверей - Пакет «все включено» с доводчиком и рычажной тягой
Потребитель	- Почти не подвержен воздействию перепада температур благодаря термодинамическим клапанам

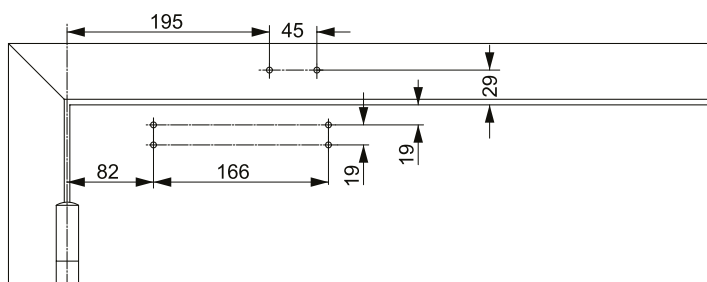
DC103

Технические характеристики

Технические характеристики	
Усилие закрывания	EN 3/4
Ширина двери до	1100 мм
Противопожарная защита	да
Направленность распашных дверей	Левая/правая сторона
Скорость закрывания	Настраивается 180°-0°
Конечная скорость закрывания	Настраивается 15°-0°
Вес	1,5 кг
Высота	41 мм
Глубина	60 мм
Длина 182 мм	47 мм
Сертифицирован в соответствии с	ГОСТ 56177-2014



Положение на двери
 На схеме показана левосторонняя дверь. Правосторонняя – зеркально



Монтажные размеры
 Монтажные размеры EN3

Более подробную информацию можно найти на сайте www.abloy.ru

Технические характеристики DC103

ASSA ABLOY Дверной доводчик DC103 с технологией реечной передачи в соответствии с EN 11544

- Усилие закрывания EN усилие 3/4 для дверей шириной до 1100 мм
- Скорость закрывания и конечная скорость закрывания плавно регулируются
- Подходит для противопожарных и дымозащитных дверей
- Подходит для левосторонней и правосторонней двери

Цвет:

- Серебристый EV1
- Белый, AL9016
- Черный, RAL9005
- Коричневый, RAL8014

Название/ позиция	Номер для заказа
DC103 EN, усилие 3/4/4, серебристый EV1	
DC103 EN усилие 3/4, белый, RAL9016	
DC103 EN усилие 3/4, черный, RAL9005	
Рычажная тяга с фиксатором открытого положения двери L141, серебристый EV1	

Название/ позиция	Номер для заказа
Рычажная тяга с фиксатором открытого положения двери L141, белый, RAL9016	
Рычажная тяга с фиксатором открытого положения двери L141, черный, RAL9005	

DC340

Дверной доводчик с технологией Rack & Pinion и скользящей или рычажной тягой



Характеристики скользящей тяги G195

- Горизонтальная регулировка на 2 мм
- Скрытые крепежные винты
- Монтажные размеры: см. схему

Характеристики стандартной скользящей тяги G193

- Без защитной крышки
- Видимые крепежные винты
- Монтажные размеры: см. схему (размеры в скобках)

Характеристики рычажной тяги L190

- Угол открывания до 180°

Характеристики рычажной тяги с фиксатором открытого положения двери L191

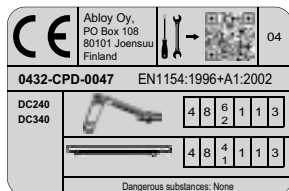
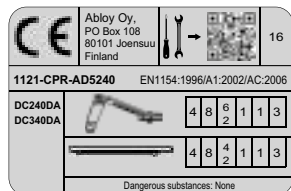
- Фиксированный Угол открывания двери до 150°
- Режим удержания может быть включен и выключен по мере необходимости
- Такая же установка, как и у стандартного рычажной тяги
- Не подходит для противопожарных дверей
- Чертежи: см. чертеж модели DC347 с рычажной тягой

ASSA ABLOY DC340

- Дверной доводчик с технологией Rack & Pinion и регулируемой по высоте рычажной тягой L190 или скользящей тягой G195
- Сертифицирован в соответствии с EN 1154, усилие 2-6 с рычажной тягой и усилие 1-4 со скользящей тягой
- Вариант с отложенным закрытием DC340DA, соответствует EN 1154, усилие 2-6 с рычажной тягой и усилие 2-4 со скользящей тягой
- Подходит для противопожарных дверей
- Для одностворчатых дверей шириной до 1100 мм (скользящая тяга) и 1400 мм (рычажная тяга)

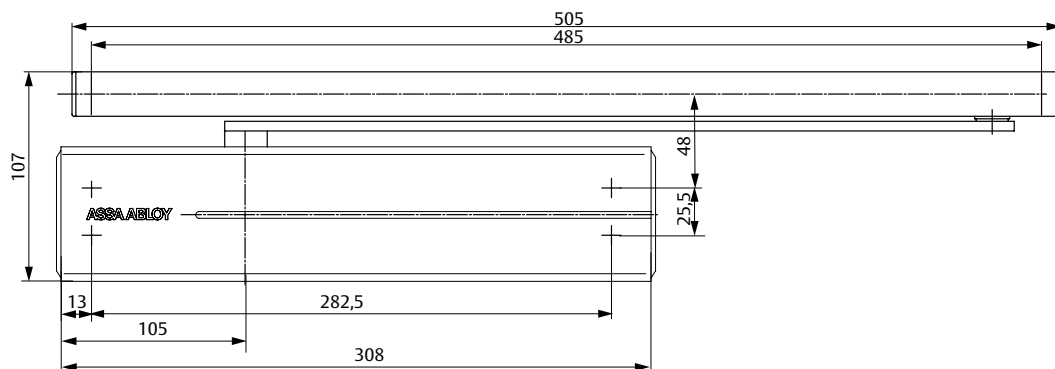
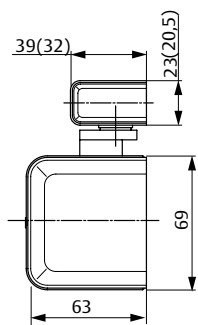
Характеристики DC340

- Может использоваться со встроенной скрытой монтажной пластиной, подходит для противопожарных дверей
- Подходит для левосторонних и правосторонних дверей
- Регулируемая до 14 мм тяга для удобства монтажа
- Скорость закрывания, конечная скорость закрывания и ветровой тормоз регулируются с помощью передних регулирующих клапанов
- Термодинамические клапаны для стабильной работы
- Различная регулировка силы закрывания
- Угол открывания до 180°
- Широкий спектр применения
- Стандартные цвета: серебристый EV1; белый, RAL9016; коричневый, RAL8014; черный, RAL9005, нержавеющая сталь
- Покраска под заказ



Характеристики специальной модели DC300DA

- Функция задержки закрывания регулируется с передней части
- Другие функции, как в модели DC300



Технические характеристики	
Ширина двери до (скользящая тяга / рычажная тяга)	1100 мм/1400 мм
Усилие закрывания (скользящая тяга / рычажная тяга)	EN 1-4/EN 2-6
Подходит для противопожарных дверей	Да
Сторона открывания	Левая/правая сторона
Скорость закрывания	Регулируется 180° - 15°
Конечная скорость закрывания	Регулируется 15° - 0°
Ветровой тормоз двери	Настраивается > 75°
Задержка закрывания (DC340DA)	Регулируется 120° - 70°
Вес	2,1 кг
Высота	69 мм
Глубина	64,5 мм
Длина	306 мм
Сертифицирован в соответствии с	EN 1154
Маркировка CE	Да

Основные преимущества

Потребительский сегмент	Преимущества
Проектировщики	- Широкий спектр применения: противопожарные двери, а также стандартные двери - Современный дизайн - Компактный дизайн - Одинаковые размеры и дизайн как с монтажной пластиной, так и без нее - Обширный функционал
Строители	- Подходит практически для всех типов дверей и дверных коробок - Быстрая и простая установка - Быстрые и удобные настройки - Подходит для правосторонних и левосторонних дверей, для монтажа на коробку или полотно
Торговля	- Один продукт, подходящий для различных условий применения - Дополнительные аксессуары для всего ассортимента
Потребитель	- Практически не зависит от колебаний температуры благодаря термодинамическим клапанам - Функция ветрового тормоза обеспечивает оптимальную защиту для дверей и стен

Для Вашего удобства: здесь представлены отдельные преимущества дверных доводчиков нашего производства именно для Вашей области бизнеса.

Более подробную информацию можно найти на сайте www.abloy.ru

Технические характеристики DC340

Дверной доводчик ASSA ABLOY DC340 с

технологией Rack & Pinion, соответствует EN 1154

- Усилие закрывания плавно регулируется, EN 1-4, для дверей шириной до 1100 мм
- Скорость закрывания, скорость конечного закрывания и ветровой тормоз регулируются с помощью регулирующих клапанов на передней стороне
- Задержка закрывания доступно для DC340DA
- Может использоваться со скрытой монтажной пластиной, подходит для противопожарных дверей
- Одобрен CE
- Регулируемая на 14 мм тяга для удобства монтажа
- Подходит для левосторонних и правосторонних дверей

Аксессуары:

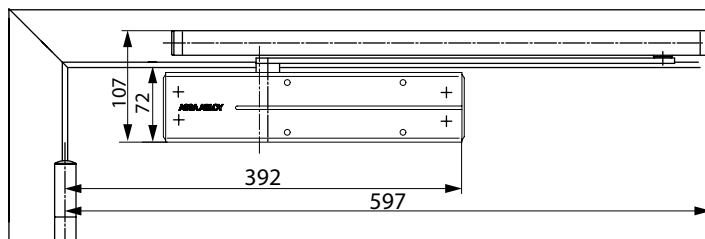
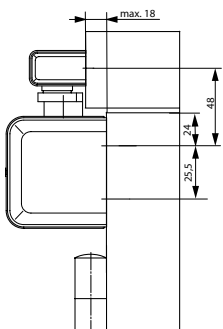
- Регулируемая по высоте скользящая тяга G195
- Рычажная тяга L190
- Рычажная тяга с фиксацией открытого положения L191 (не подходит для противопожарных дверей)
- Монтажная пластина A126
- Угловая монтажная пластина A107
- Монтажная пластина A130 для скользящей тяги G195
- Угловая монтажная пластина A104 для скользящей тяги G195
- Амортизатор открывания A153
- Фиксатор открытого положения A152 (не для противопожарных дверей)

Цвет:

- Серебристый EV1
- Белый, RAL9016
- Коричневый, RAL8014
- Черный, RAL9005
- Нержавеющая сталь
- Покраска под заказ

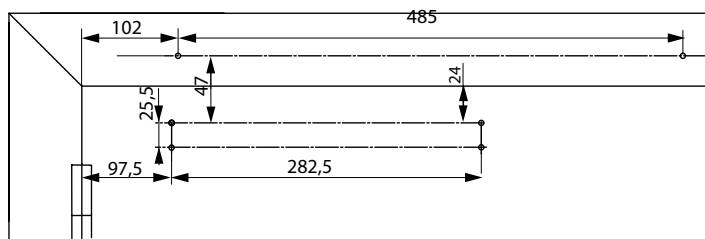
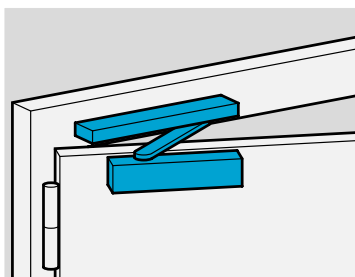
DC340

Чертежи с размерами



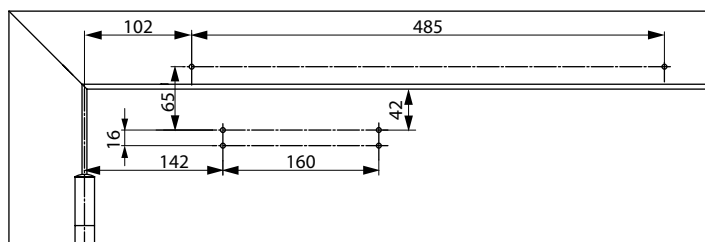
Положение на двери

На схеме показана левосторонняя дверь. Правосторонняя - зеркально



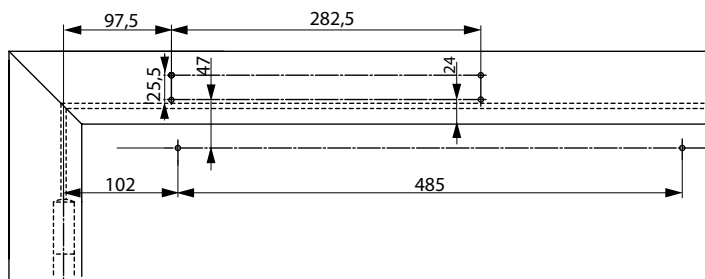
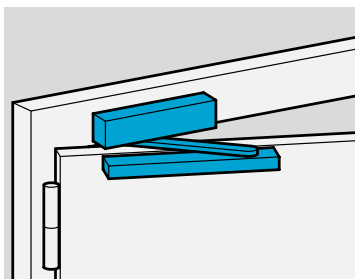
Монтажные размеры для прямого монтажа

На схеме показана левосторонняя дверь. Правосторонняя - зеркально



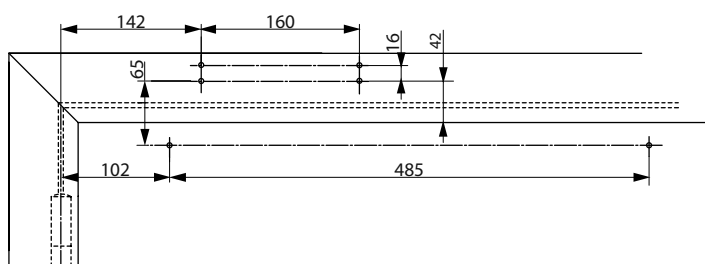
Монтажные размеры с монтажной пластиной

Для дверей, соответствующих стандарту E1154, Дополнение 1, или для тех дверей, где прямой монтаж невозможен. На схеме показана левосторонняя дверь. Правосторонняя - зеркально



Монтаж на коробку

Доводчик на коробке со стороны петель. На схеме показана левосторонняя дверь. Правосторонняя - зеркально

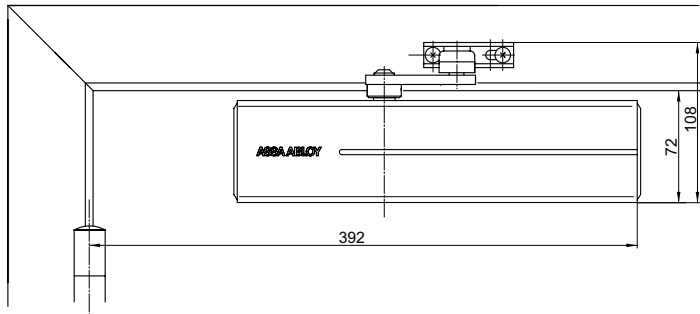
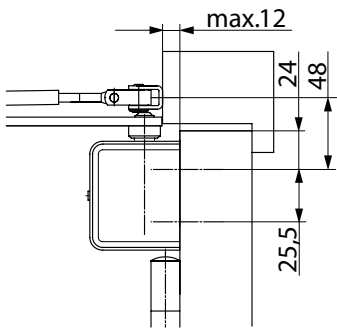


Монтажные размеры с монтажной пластиной для монтажа на коробку

Доводчик на коробке со стороны обратной петлям. Для дверей, где прямой монтаж невозможен. На схеме показана левосторонняя дверь. Правосторонняя - зеркально

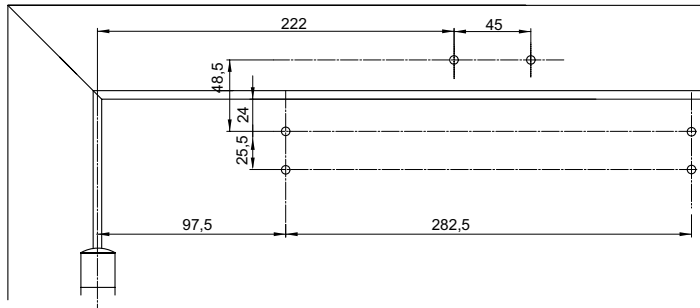
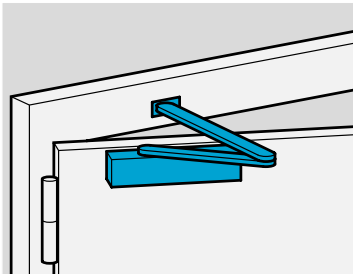
DC340

Чертежи с размерами



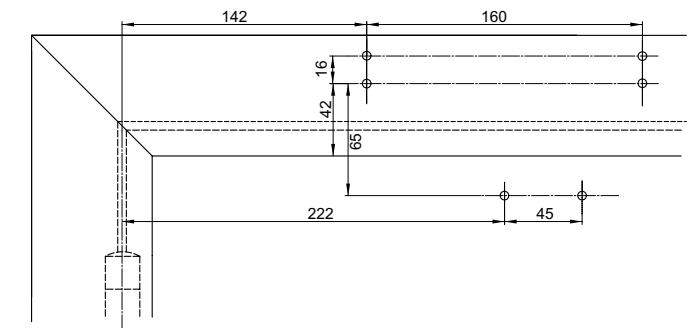
Стандартный монтаж

На схеме показана левосторонняя дверь. Правосторонняя – зеркально



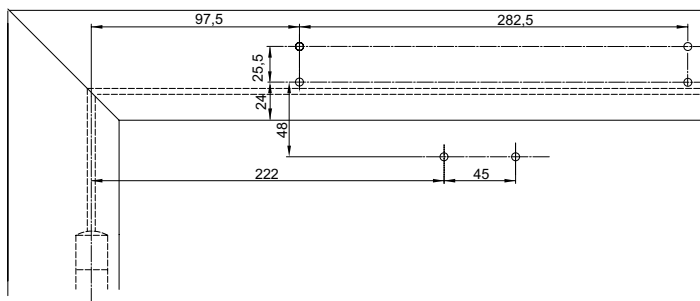
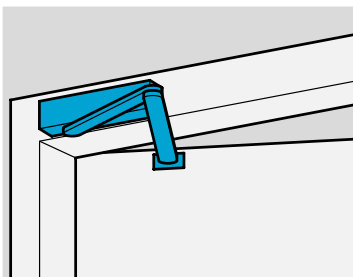
Монтажные размеры для прямого монтажа

На схеме показана левосторонняя дверь. Правосторонняя – зеркально



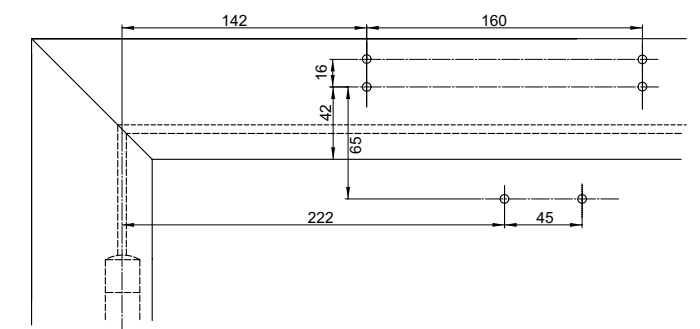
Монтажные размеры с монтажной пластиной

Для дверей, соответствующих стандарту E1154, Дополнение 1, или для тех дверей, где прямой монтаж невозможен. На схеме показана правосторонняя дверь. Левосторонняя – зеркально



Монтаж на коробку

Доводчик на коробке со стороны обратной петлям. На схеме показана правосторонняя дверь. Левосторонняя – зеркально

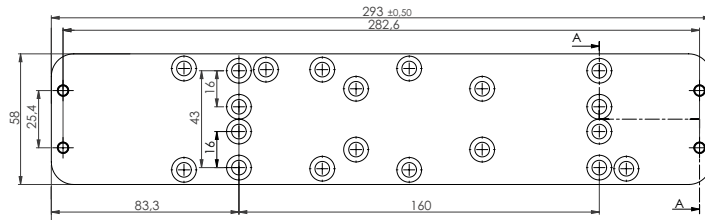
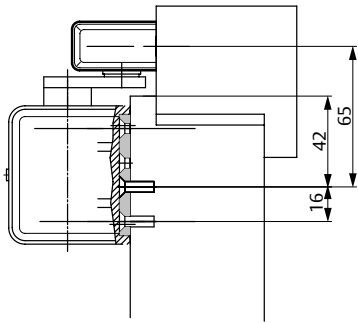


Монтажные размеры с монтажной пластиной для монтажа на коробку

Доводчик на коробке со стороны обратной петлям. Для дверей, где прямой монтаж невозможен. На схеме показана правосторонняя дверь. Левосторонняя – зеркально

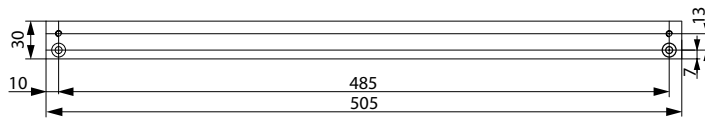
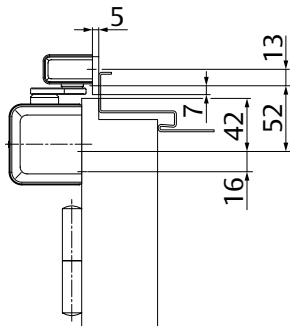
DC340

Аксессуары



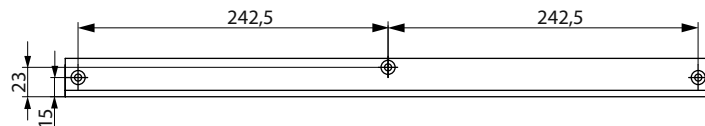
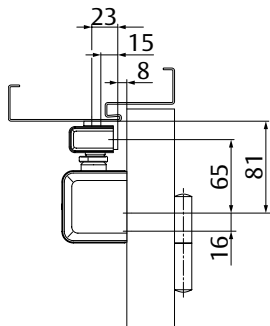
Монтажная пластина A126

Для монтажа с шаблоном для сверления соответствует EN 1154, Дополнение 1 (противопожарные двери) и для универсального использования



Монтажная пластина A130

Для скользящей тяги G193 и G195



Угловая монтажная пластина A104

Только для стандартной скользящей тяги G193

Крышка из нержавеющей стали, цельнометаллическая
Для DC340 и DC347

Крышка из нержавеющей стали дизайн ASSA ABLOY
Для DC340 и DC347



DC340

Аксессуары и информация для заказов

Амортизатор открывания A153

Помогает предотвратить удар двери и дверной ручки о стену
Простая установка в скользящую тягу
Угол амортизации открывания регулируется максимум до 130°
Не заменяет механический дверной стопор



Фиксатор открытого положения A152

Механический фиксатор открытого положения для дверей, которые иногда необходимо фиксировать в открытом положении
Простая установка в скользящие тяги G143 и G195
Максимальный Угол открывания 130°
Не предназначен для использования на противопожарных дверях
Регулируемая сила удержания



Внимание

DC340 со скользящей тягой
G193 / G195 = EN 1-4

DC340 с рычажной тягой
L190 = EN 2-6

DC340DA со скользящей тягой
G193 / G195 = EN 2-4

DC340DA с рычажной тягой
L190 = EN 2-6

Название/ позиция	Номер для заказа	Название/ позиция	Номер для заказа
DC340, серебристый EV1	DC340-----DEV1-	Рычажная тяга с фиксатором открытого положения двери L191, коричневый, RAL8014(Не подходит для противопожарных дверей)	DCL191-----8014
DC340, белый, RAL9016	DC340-----D9016	Рычажная тяга с фиксатором открытого положения двери L191, черный, RAL9005 (Не подходит для противопожарных дверей)	DCL191-----9005
DC340, коричневый, RAL8014	DC340-----D8014	Рычажная тяга с фиксатором открытого положения двери L191, покраска под заказ(Не подходит для противопожарных дверей)	DCL191-----XXXX
DC340, черный, RAL9005	DC340-----D9005	Угловая монтажная пластина A104, серебристый EV1	DCA104-----EV1-
DC340, нержавеющая сталь дизайн ASSA ABLOY	DC340-----D35--	Угловая монтажная пластина A104, белый, RAL9016	DCA104-----9016
DC340, нержавеющая сталь	DC340-1---D35--	Угловая монтажная пластина A104, коричневый, RAL8014	DCA104-----8014
DC340, покраска под заказ	DC340-----DXXXX	Угловая монтажная пластина A104, черный, RAL9005	DCA104-----9005
DC340DA, нержавеющая сталь дизайн ASSA ABLOY	DC340DA---D35--	Угловая монтажная пластина A107, серебристый EV1	DCA107-----EV1-
DC340DA, нержавеющая сталь	DC340DA-1-D35--	Угловая монтажная пластина A107, покраска под заказ	DCA107-----XXXX
DC340DA, серебристый EV1	DC350-----DEV1-	Монтажная пластина A126, оцинкованная	DCA126-----40
DC340DA, белый, RAL9016	DC350-----D9016	Монтажная пластина A130, серебристый EV1	DCA130-----EV1-
DC340DA, коричневый, RAL8014	DC350-----D8014	Монтажная пластина A130, белый, RAL9016	DCA130-----9016
DC340DA, черный, RAL9005	DC350-----D9005	Монтажная пластина A130, коричневый, RAL8014	DCA130-----8014
DC340DA, нержавеющая сталь дизайн ASSA ABLOY	DC350-----D35--	Монтажная пластина A130, черный, RAL9005	DCA130-----9005
DC340DA, нержавеющая сталь	DC350-1---D35--	Монтажная пластина A130, покраска под заказ	DCA130-----XXXX
DC340DA, покраска под заказ	DC350-----DXXXX	Фиксатор открытого положения A152	DCA152-----
Скользящая тяга G193, серебристый EV1	DCG193-----EV1-	Амортизатор открывания A153	DCA153-----
Скользящая тяга G193, белый, RAL9016	DCG193-----9016		
Скользящая тяга G193, коричневый, RAL8014	DCG193-----8014		
Скользящая тяга G193, черный, RAL9005	DCG193-----9005		
Скользящая тяга G193, черный, RAL9005	DCG193-----XXXX		
Скользящая тяга G195, серебристый EV1	DCG195----DEV1-		
Скользящая тяга G195, белый, RAL9016	DCG195----D9016		
Скользящая тяга G195, коричневый, RAL8014	DCG195----D8014		
Скользящая тяга G195, черный, RAL9005	DCG195----D9005		
Скользящая тяга G195, нержавеющая сталь	DCG195----D35--		
Скользящая тяга G195, покраска под заказ	DCG195----DXXXX		
Рычажная тяга L190, серебристый EV1	DCL190-----EV1-		
Рычажная тяга L190, белый, RAL9016	DCL190-----9016		
Рычажная тяга L190, коричневый, RAL8014	DCL190-----8014		
Рычажная тяга L190, черный, RAL9005	DCL190-----9005		
Рычажная тяга L190, покраска под заказ	DCL190-----XXXX		
Рычажная тяга с фиксатором открытого положения двери L191, серебристый EV1 (Не подходит для противопожарных дверей)	DCL191-----EV1-		
Рычажная тяга с фиксатором открытого положения двери L191, белый, RAL9016 (Не подходит для противопожарных дверей)	DCL191-----9016		

DC135

Дверной реечный доводчик с направляющей



ASSA ABLOY DC135

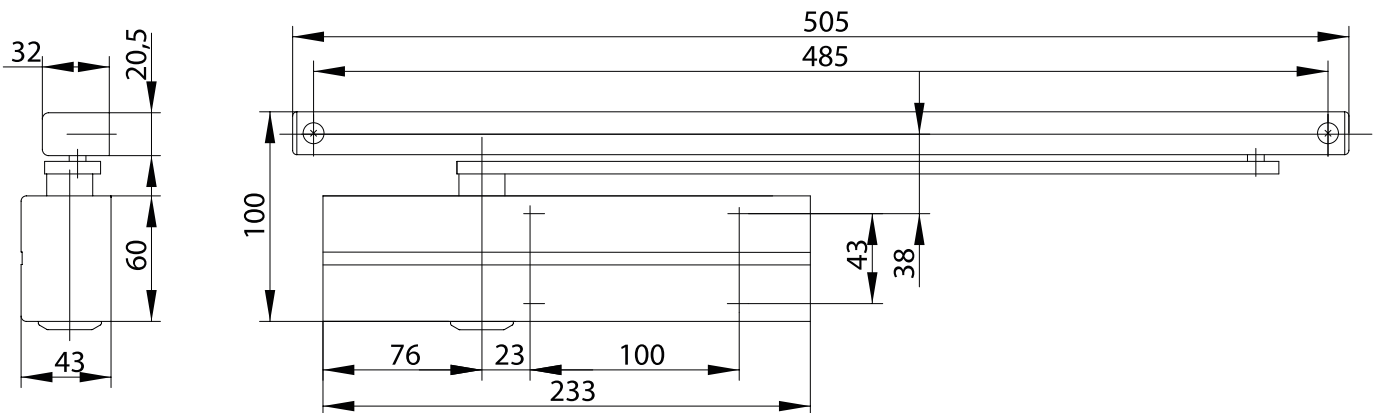
- Сертифицирован в соответствии с EN 1154, усилие 3
- Подходит для противопожарных и дымозащитных дверей
- Для дверей одностороннего действия до 950 мм

Характеристики DC135

- Подходит для левосторонних и правосторонних дверей
- Скорость закрывания, конечная скорость закрывания и ветровой тормоз плавно регулируются с помощью регулирующих клапанов
- Термодинамические клапаны для стабильной работы
- Угол открывания до 180°
- Стандартные цвета: серебристый EV1; белый, RAL9016; черный, RAL9005; коричневый, RAL8014



CE	ASSA ABLOY AUBE ANJOU 19 avenue de L'Europe Parc d'Enterprises du Grand Troyes 10300 Sainte-Savine, France.	14							
		1121-CPR-A05182	EN 1154:1996+A1:2002/AC:2005	4	8	3	1	1	4
Dangerous substances: None									



DC135

Технические характеристики

Технические характеристики	
Ширина двери до	950 мм
Усилие закрывания	EN 3
Противопожарная защита	да
Направленность распашных дверей стандарта DIN (Германский промышленный стандарт)	Левая/правая сторона
Скорость закрывания	Настраивается 180°-15°
Конечная скорость закрывания	Настраивается 15°-0°
Ветровой тормоз	Настраивается > 75°
Вес	2,4 кг
Высота	60 мм
Глубина	43 мм
Длина 233 мм	64,5 мм
Сертифицирован в соответствии с	EN 1154
Маркировка CE	да
Маркировка CE	Да

Основные преимущества

Потребительский сегмент	Преимущества
Проектировщики	- Современный и компактный корпус - Выгодная цена, надежная модель запирающего устройства
Строители	- Универсальный шаблон для сверления - Быстрая и простая установка - Подходит для левосторонних и правосторонних дверей - Легкая настройка
Торговля	- Недорогой доводчик для стандартных дверей - Пакет «все включено» с доводчиком и рычажной тягой
Потребитель	- Термодинамические клапаны - Функция ветрового тормоза двери обеспечивает оптимальную защиту для стен и дверей

Для Вашего удобства: здесь представлены отдельные преимущества дверных доводчиков нашего производства именно для Вашей области бизнеса.

Более подробную информацию можно найти на сайте www.abloy.ru

Технические характеристики DC135

ASSA ABLOY дверной доводчик DC135 с технологией реечной передачи в соответствии с EN 1154

- Усилие закрывания EN усилие 3 для дверей шириной до 950 мм
- Скорость закрывания, конечная скорость закрывания и ветровой тормоз плавно регулируются
- Подходит для противопожарных и дымозащитных дверей
- Одобрено CE
- Подходит для левосторонней и правосторонней двери

Аксессуары:

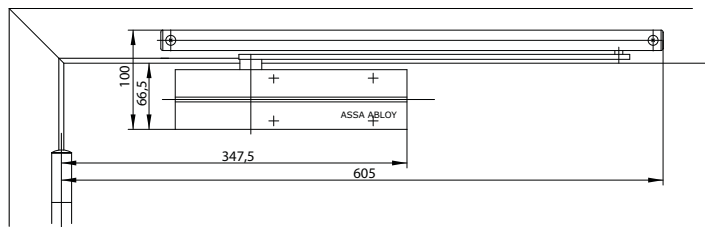
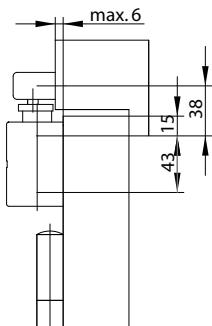
- Монтажная пластина A187
- Амортизатор открывания A153
- Фиксатор открытого положения A152 (не для противопожарных и дымозащитных дверей)
- Монтажная пластина A130 для направляющих

Цвет:

- Серебристый EV1
- Белый, RAL9016
- Черный, RAL9005
- Коричневый, AL8014

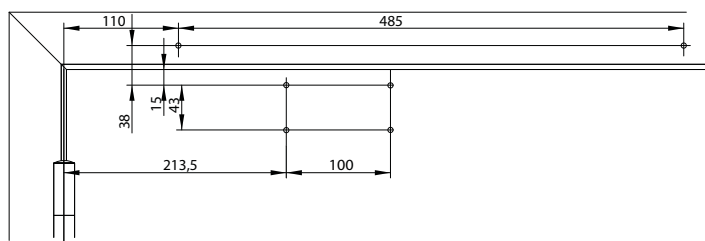
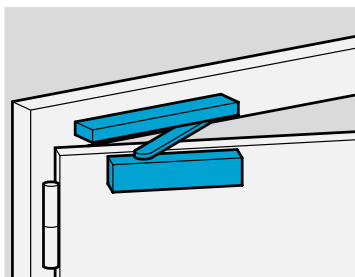
DC135

Чертежи с размерами



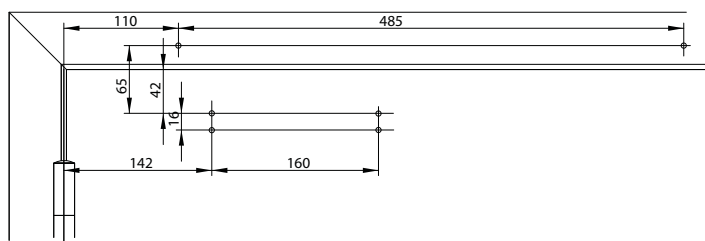
Положение на двери

На схеме показана левосторонняя дверь. Правосторонняя – зеркально



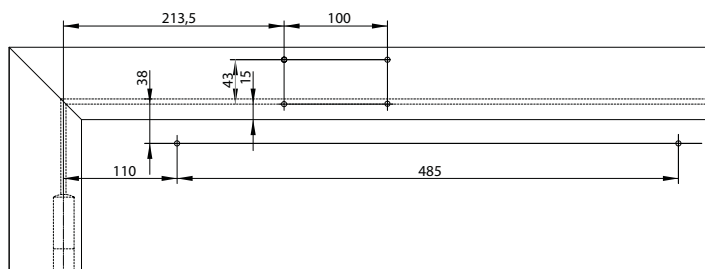
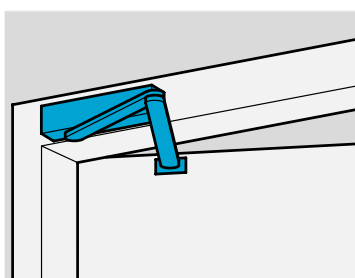
Монтажные размеры для прямого стандартного монтажа со стороны петель

На схеме показана левосторонняя дверь. Правосторонняя – зеркально



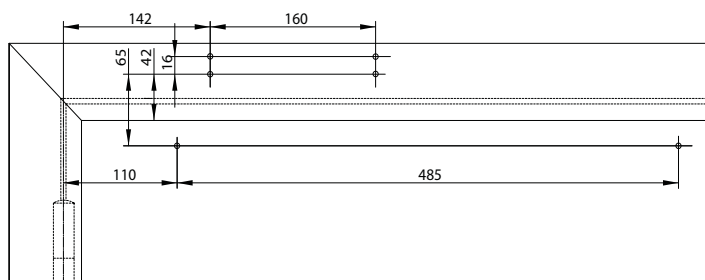
Монтажные размеры с монтажной пластиной для стандартного монтажа со стороны петель

На схеме показана левосторонняя дверь. Правосторонняя – зеркально



Монтажные размеры для прямого монтажа на раму со стороны петель

На схеме показана левосторонняя дверь. Правосторонняя – зеркально

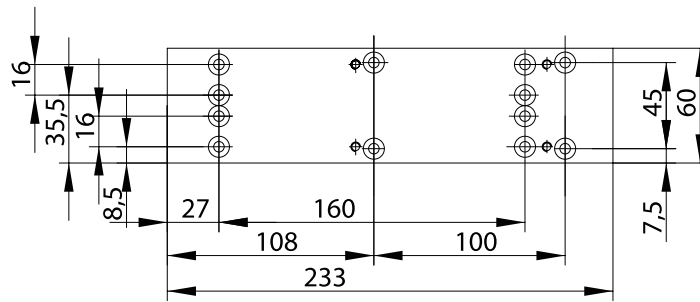
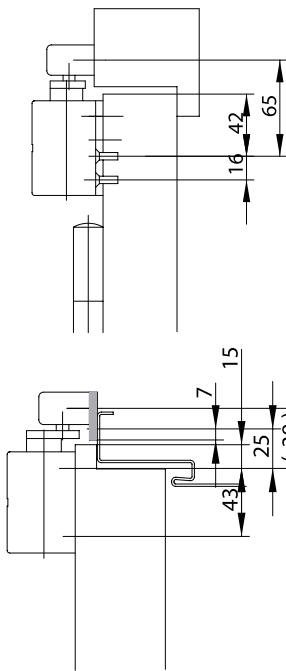


Монтажные размеры с монтажной пластиной для установки на раму со стороны петель

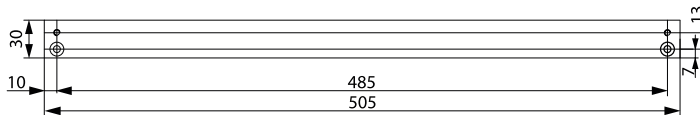
На схеме показана левосторонняя дверь. Правосторонняя – зеркально

DC135

Аксессуары и информация для заказов



Монтажная пластина A187



Монтажная пластина A130
Для направляющих

Фиксатор открытого положения A152

Механический фиксатор открытого положения для дверей, которые иногда необходимо фиксировать в открытом положении.

Простая установка в скользящую тягу

Максимальный Угол открывания 130°

Регулируемая сила удержания

Не допускается для использования в противопожарных и дымозащитных дверях



Амортизатор открывания A153

Помогает предотвратить удар двери и дверной ручки о стену.

Простая установка в направляющую.

Амортизатор открывания непрерывно регулируется до угла открытия макс. 130°

Не заменяет дверной стопор



Название/ позиция	Номер для заказа	Название/ позиция	Номер для заказа
DC135, EN усилие 3, серебристый EV1	DC135-----EV1	Монтажная пластина A130, коричневый, RAL8014	DCA130-----8014
DC135, EN усилие 3, белый, RAL9016	DC135-----9016	Монтажная Пластина A130, черный, RAL9005	DCA130-----9005
DC135, EN усилие 3, коричневый, RAL8014	DC135-----8014	Фиксатор открытого положения A152	DCA152-----
DC135, EN усилие 3, черный, RAL9005	DC135-----9005	Амортизатор открывания A153	DCA153-----
Монтажная Пластина A187, серебристый EV1	DCA187-----EV1		
Монтажная Пластина A187, белый, RAL9016	DCA187-----9016		
Монтажная Пластина A187, коричневый, RAL8014	DCA187-----8014		
Монтажная Пластина A187, черный, RAL9005	DCA187-----9005		
Монтажная пластина A130, серебристый EV1	DCA130-----EV1		
Монтажная пластина A130, белый, RAL9016	DCA130-----9016		

DC680G

Доводчик для ворот с технологией Rack & Pinion и скользящей тягой

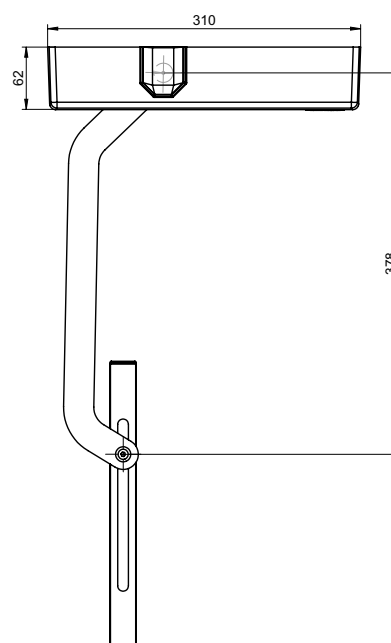
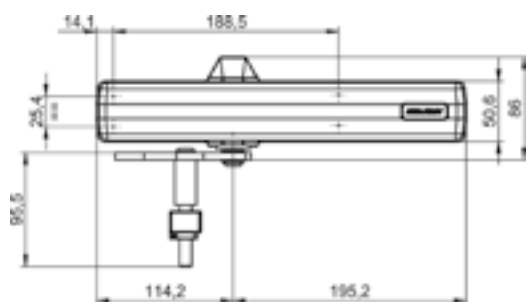


ASSA ABLOY DC680G

- Подходит для садовых и пешеходных ворот без панелей
- Регулируемое усилие
- Для одностворчатых ворот шириной 600-1400 мм

Характеристики DC680G

- Доводчик для ворот, изготовленный из чугуна повышенной прочности
- Регулируемое усилие для ворот шириной от 600 мм до 1400 мм
- Начальную и конечную скорость закрывания регулируют термодинамические клапаны, поэтому время закрытия остается неизменным при разных температурах
- Бесшумная скользящая тяга для дополнительной безопасности
- Мягкое открытие и сильное закрытие
- Подходит для ворот с или без выступающих стержней
- Простая установка, не требуется сварка
- Поставляется с крепежными пластинами, скользящей тягой и крепежными винтами
- Коррозионностойкие покрытия: черный, RAL 9004, серебристый и белый аналогичные RAL 9016



Технические характеристики

Подходит для ворот шириной	600-1400 Мм
Регулируемое натяжение	Да
Направление хода ворот	Левая/правая сторона
Скорость закрывания	Регулируется 180° - 20°
Конечная скорость закрывания	Регулируется 20° - 0°
Вес	7,8 Кг
Высота	75 Мм
Длина	310 Мм
Ширина	62 Мм

DC680G

Технические характеристики, чертежи с размерами, информация для заказов

Для Вашего удобства: здесь представлены отдельные преимущества дверных доводчиков нашего производства именно для Вашей области бизнеса.

Основные преимущества

Потребительский сегмент	Преимущества
Проектировщики	- Демократичная цена, высокое качество
Строители	- Быстрая и простая установка, не требуется сварка - Подходит для левосторонних и правосторонних ворот - Легко настраивать
Торговля	- Поставляется в комплекте с крепежными пластинами, скользящей тягой и крепежными винтами
Потребитель	- Термодинамические клапаны для стабильного надежного закрытия при всех температурах - Бесшумная скользящая тяга для дополнительной безопасности - Мягкое открытие и сильное закрытие

Более подробную информацию можно найти на сайте www.abloy.ru

Технические характеристики DC680G

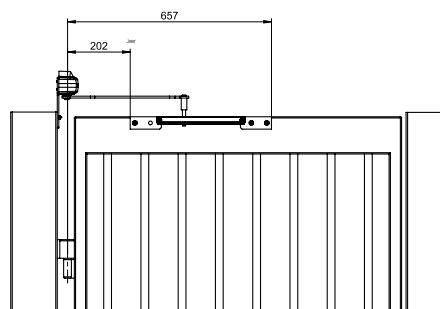
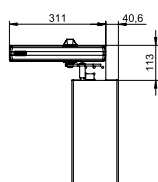
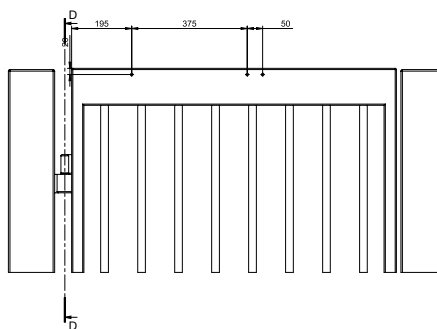
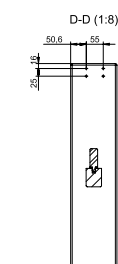
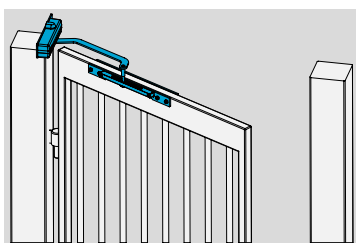
Доводчик для ворот ASSA ABLOY DC680G с технологией Rack & Pinion со скользящей тягой для панельных садовых и пешеходных ворот

- Регулируемое усилие закрытия для ворот шириной от 600 мм до 1400 мм
- Независимая начальная и конечная скорость закрывания
- Подходит для садовых и пешеходных ворот
- Подходит для правосторонних и левосторонних ворот

Аксессуары недоступны

Цвет:

- Серебристый EV1
- Белый, RAL 9016
- Черный, RAL 9004



Местоположение на воротах

На схеме показана левосторонняя дверь. Правосторонняя - зеркально

Название/ позиция	Номер для заказа	Название/ позиция	Номер для заказа
DC680G серебристый EV1	DC680G-----EV1-	DC680G черный, RAL 9004	DC680G-----9004
DC680G белый, RAL 9016	DC680G-----9016		

DC650G

Доводчик для ворот с технологией Rack & Pinion и скользящей тягой

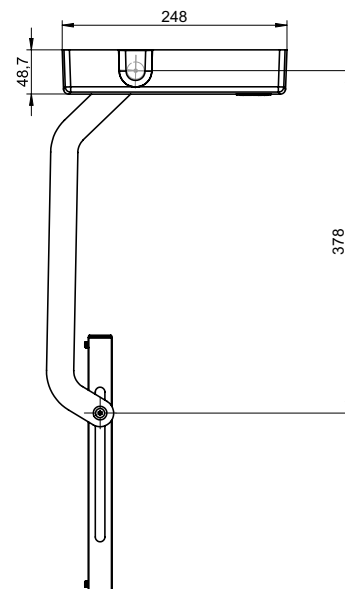
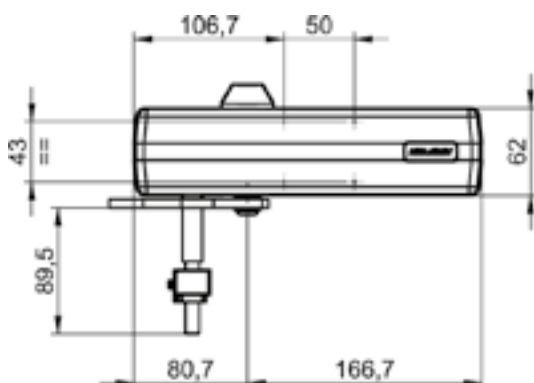


ASSA ABLOY DC650G

- Подходит для садовых и пешеходных ворот без панелей
- Фиксированное усилие
- Для одностворчатых ворот шириной до 1250 мм

Характеристики DC650G

- Доводчик для ворот из чугуна повышенной прочности
- Фиксированное усилие, для ворот шириной до 1250 мм
- Начальную и конечную скорость закрывания регулируют термодинамические клапаны, поэтому время закрытия остается неизменным при разных температурах
- Бесшумная скользящая тяга для дополнительной безопасности
- Мягкое открытие и сильное закрытие
- Подходит для ворот с или без выступающих стержней
- Простая установка, не требуется сварка
- Поставляется с крепежными пластинами, скользящей тягой и крепежными винтами
- Коррозионностойкие покрытия: черный, RAL 9004, серебристый и белый аналогичные RAL 9016



Технические характеристики

Ширина двери до	1250 мм
Регулируемое натяжение	Да
Направление хода ворот	Левая/правая сторона
Скорость закрывания	Регулируется 180° - 20°
Скорость фиксации	Регулируется 20° - 0°
Вес	7 Кг
Высота	62 мм
Длина	248 мм
Ширина	79 мм

DC650G

Технические характеристики, чертежи с размерами, информация для заказов

Для Вашего удобства: здесь представлены отдельные преимущества дверных доводчиков нашего производства именно для Вашей области бизнеса.

Основные преимущества

Потребительский сегмент	Преимущества
Проектировщики	- Демократичная цена, высокое качество
Строители	- Быстрая и простая установка, не требуется сварка - Подходит для левосторонних и правосторонних ворот - Легко настраивать
Торговля	- Поставляется в комплекте с крепежными пластинами, скользящей тягой и крепежными винтами
Потребитель	- Термодинамические клапаны для стабильного надежного закрытия при всех температурах - Бесшумная скользящая тяга для дополнительной безопасности - Мягкое открытие и сильное закрытие

Более подробную информацию можно найти на сайте www.abloy.ru

Технические характеристики DC650G

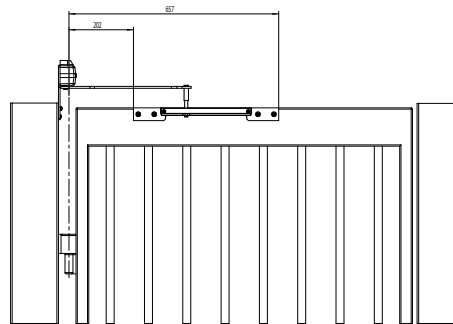
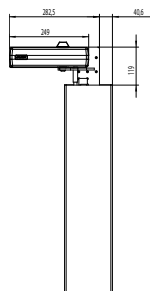
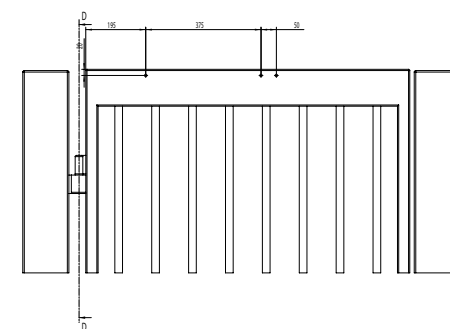
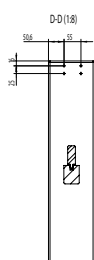
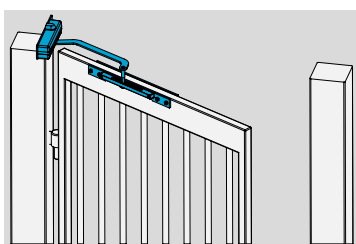
Доводчик для ворот ASSA ABLOY DC680G с технологией Rack & Pinion и скользящей тягой для не панельных садовых и пешеходных ворот

- Подходит для ворот шириной до 1250 мм
- Независимая начальная и конечная скорость закрывания
- Подходит для садовых и пешеходных ворот
- Подходит для правосторонних и левосторонних ворот

Аксессуары недоступны

Цвет:

- Серебристый EV1
- Белый, RAL 9016
- Черный, RAL 9004



Местоположение на воротах

На схеме показана левосторонние ворота. Правосторонние - зеркально

Название/ позиция	Номер для заказа	Название/ позиция	Номер для заказа
DC650G серебристый EV1	DC650G-----EV1-	DC650G черный , RAL 9004	DC650G-----9004
DC650G белый, RAL 9016	DC650G-----9016		

DC620G

Доводчик для ворот с технологией Rack & Pinion и скользящей тягой

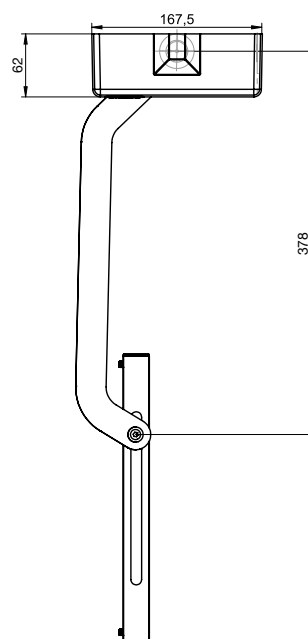
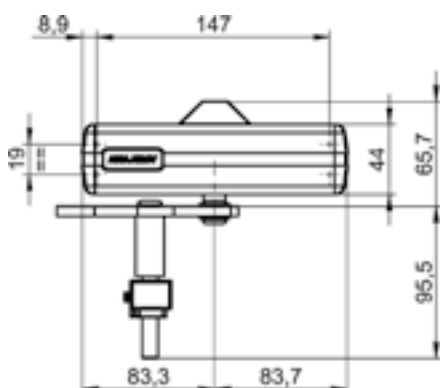


ASSA ABLOY DC620G

- Подходит для садовых и пешеходных ворот без панелей
- Фиксированное усилие
- Для распашных ворот шириной до 1000 мм

Характеристики DC620G

- Доводчик для ворот из чугуна повышенной прочности
- Фиксированное усилие, для ворот шириной до 1000 мм
- Начальную и конечную скорость закрывания регулируют термодинамические клапаны, поэтому время закрытия остается неизменным при разных температурах
- Бесшумная скользящая тяга для дополнительной безопасности
- Мягкое открытие и сильное закрытие
- Подходит для ворот с или без выступающих стержней
- Простая установка, не требуется сварка
- Поставляется с крепежными пластинами, скользящей тягой и крепежными винтами
- Коррозионностойкие покрытия: черный, RAL 9004, серебристый и белый аналогичные RAL 9016



Технические характеристики

Ширина двери до	1000 Мм
Регулируемое натяжение	Да
Направление хода ворот	Левая/правая сторона
Скорость закрывания	Регулируется 150° - 15°
Конечная скорость закрывания	Регулируется 15° - 0°
Вес	5,7 Кг
Высота	68,5 Мм
Длина	167,5 Мм
Ширина	62 Мм

DC620G

Технические характеристики, чертежи с размерами, информация для заказов

Для Вашего удобства: здесь представлены отдельные преимущества дверных доводчиков нашего производства именно для Вашей области бизнеса.

Основные преимущества

Потребительский сегмент	Преимущества
Проектировщики	- Демократичная цена, высокое качество
Строители	- Быстрая и простая установка, не требуется сварка - Подходит для левосторонних и правосторонних ворот - Легко настраивать
Торговля	- Поставляется в комплекте с крепежными пластинами, скользящей тягой и крепежными винтами
Потребитель	- Термодинамические клапаны для стабильного надежного закрытия при всех температурах - Бесшумная скользящая тяга для дополнительной безопасности - Мягкое открытие и сильное закрытие

Более подробную информацию можно найти на сайте www.abloy.ru

Технические характеристики DC620G

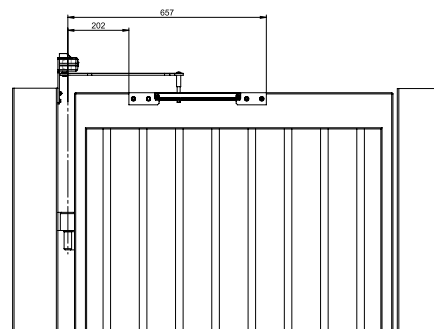
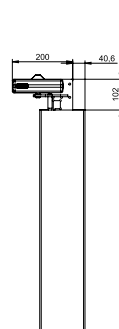
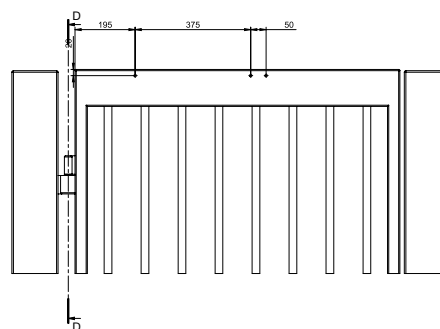
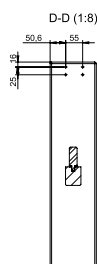
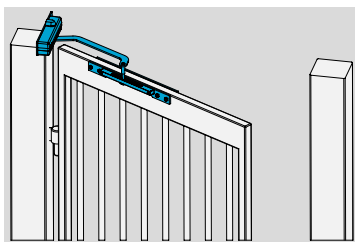
Доводчик для ворот ASSA ABLOY DC620G с технологией Rack & Pinion и скользящей тягой для не панельных садовых и пешеходных ворот

- Подходит для ворот шириной до 1000 мм
- Независимая начальная и конечная скорость закрывания
- Подходит для садовых и пешеходных ворот
- Подходит для правосторонних и левосторонних ворот

Аксессуары недоступны

Цвет:

- Серебристый EV1
- Белый, RAL 9016
- Черный, RAL 9004



Местоположение на воротах

На схеме показаны левосторонние ворота. Правосторонние - зеркально

Название/ позиция	Номер для заказа
DC620G серебристый EV1	DC620G-----EV1-
DC620G белый, RAL 9016	DC620G-----9016
DC620G черный, RAL 9004	DC620G-----9004

DC475

Напольный доводчик с технологией Cam-Motion® и регулируемым усилием закрытия для больших или очень тяжелых дверей



ASSA ABLOY DC475

- Напольный доводчик с регулируемым усилием закрытия для больших и очень тяжелых дверей
- Сертифицирован в соответствии с EN 1154, усилие 3-6, протестирован на более 1000 000 открываний
- Подходит для противопожарных дверей
- Для распашных и маятниковых дверей до 300 кг

Характеристики DC475

- Гидравлическое управление на 175° в обоих направлениях открывания двери
- Два термодинамических клапана для стабильной работы
- Регулирующие верхние клапаны контролируют начальную и конечную скорость закрывания
- Амортизатор открывания двери
- Корпус из чугуна
- Регулировка по всем направлениям внутри цементного ящика
- Цементная коробка в оцинковке
- Накладки и проушины выполнены из полированной или атласной нержавеющей стали и полированной латуни
- Сменный шпindel от 0 до + 30 мм
- Доступен без фиксации открытого положения или с фиксацией на 90°, 105°

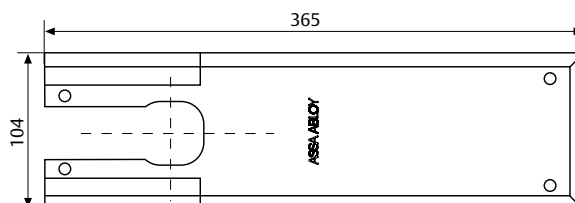
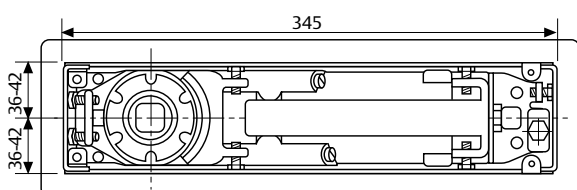
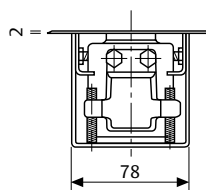
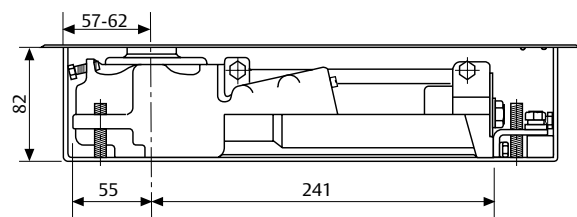


CE	ASSA ABLOY Italia S.p.A. Via Bovense, 13 40017 San Giovanni in Persiceto Bologna - Italy	04					
	0425 DO.0663	EN 1154:1996+A1:2002	3	8	3/6	1	1



Регулировка скорости

- 1 Начальная скорость закрывания 175°-15°
- 2 Конечная скорость закрывания 15° - 0°



Технические характеристики	
Усилие закрывания	En3-6
Ширина двери до	1400 Мм
Максимальный вес двери	300 Кг
Максимальный Угол открывания	175°
Конечная скорость закрывания	Регулируется 150° - 15°
Скорость фиксации	Регулируется 15° - 0°
Амортизатор закрывания двери	Механический
Вес	7,3 Кг
Высота	82 Мм
Длина	345 Мм
Ширина	78 Мм
Регулировка корпуса в цементной коробке	Вертикально 9 мм, вбок - 6 мм, вперед 5 мм, под углом 2°
Сторона открывания	Левая/правая сторона, маятниковые двери
Фиксация открытого положения	90° / 105° / Без фиксации
Сертифицирован в соответствии с	En 1154
Маркировка CE	Да
Подходит для противопожарных дверей	Да

Основные преимущества

Потребительский сегмент	Преимущества
Проектировщики	- Широкий спектр применения: противопожарные и стандартные двери, а также стандартные двери - Открытое положение при 90°, 105°, без фиксации открытого положения - Разнообразие доступных шпинделей: квадратный итальянский, прямоугольный немецкий - Архитектурная отделка: крышки и проушины из полированной нержавеющей стали, матовая нержавеющая сталь, полированная латунь
Строители	- Подходит для лево и правосторонних, а также для маятниковых дверей - Предохранительный клапан избыточного давления для защиты устройства от повреждений - Большой диапазон регулировки внутри цементного ящика для регулировки на месте установки без снятия двери
Торговля	- Снижение затрат на инвентарь из-за модульного ассортимента - Один продукт, подходящий для различных условий применения
Потребитель	- Регулируемое рабочее усилие для удовлетворения требований к конструкции двери и потребностей пользователя - Более легкое открывание и улучшенные функции благодаря технологии Cam-Motion® - Функция ветровой тормоз обеспечивает оптимальную защиту для дверей и стен

Для Вашего удобства: здесь представлены отдельные преимущества дверных доводчиков нашего производства именно для Вашей области бизнеса.

Более подробную информацию можно найти на сайте www.abloy.ru

Технические характеристики DC475

Напольный доводчик ASSA ABLOY DC475 с технологией Cam-Motion®, соответствует EN 1154, протестирован на более 1000 000 открываний

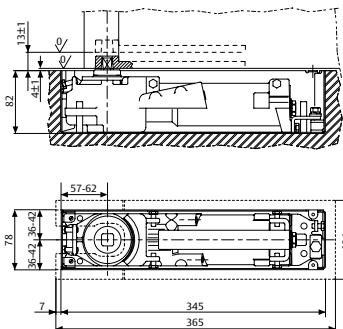
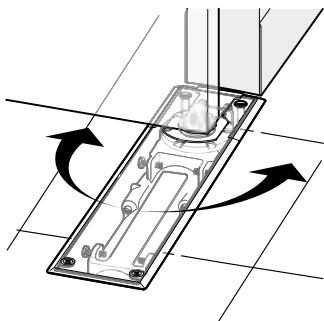
- Регулируемое усилие закрывания, EN 3-6, для дверей шириной до 1400 мм
- Скорость закрывания и скорость фиксации регулируются с помощью верхних регулирующих клапанов
- Одобрен CE
- Высота доводчика регулируется на 9 мм внутри цементной коробки
- Подходит для лево и правосторонних, а также для маятниковых дверей

Аксессуары:

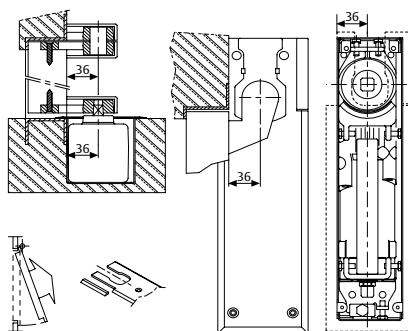
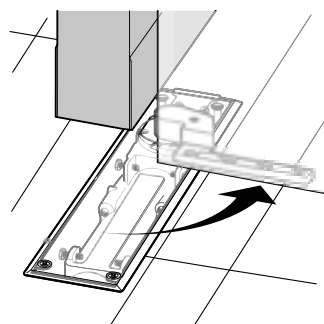
- AC115 - Реверсивный итальянский шпindelь нижнего рычага
 - AC393 - Реверсивный немецкий шпindelь нижнего рычага
 - AC8 - Верхний маятниковый шарнир
 - AC375 - Верхний маятниковый шарнир
 - AC583 - Правый и левый нижний рычаг. Отверстие для итальянского квадратного шпинделя.
 - AC392 - Правый и левый нижний рычаг. Гнездо для немецкого прямоугольного шпинделя.
 - AC384 - Верхний шарнир для левосторонней или правосторонней двери
 - AC612- Герметик для напольных доводчиков
- Цвет:
- Полированная нержавеющая сталь
 - Сатирированная нержавеющая сталь
 - Полированная латунь

DC475

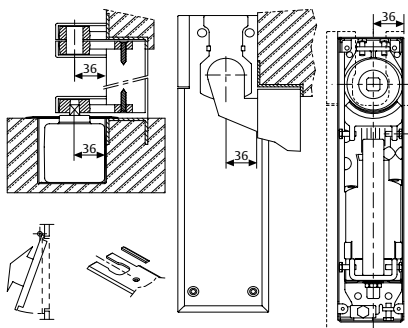
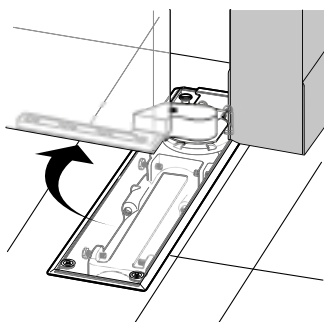
Чертежи с размерами и аксессуары



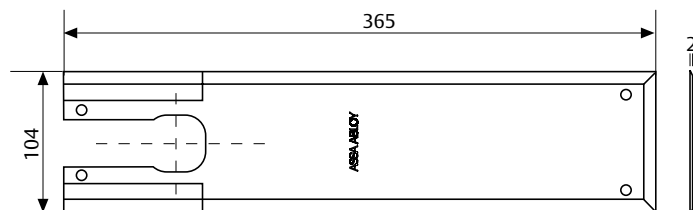
Установка на двухстворчатые двери



Установка на правосторонние двери

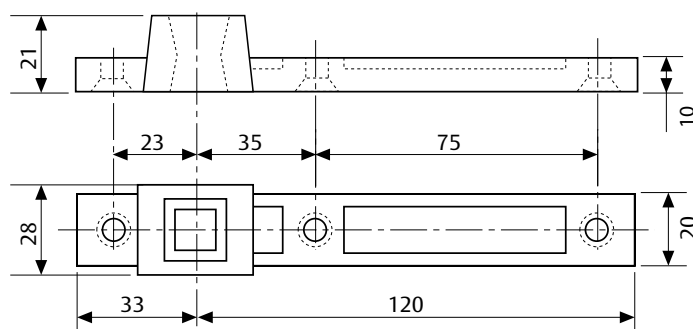


Установка на левосторонние двери



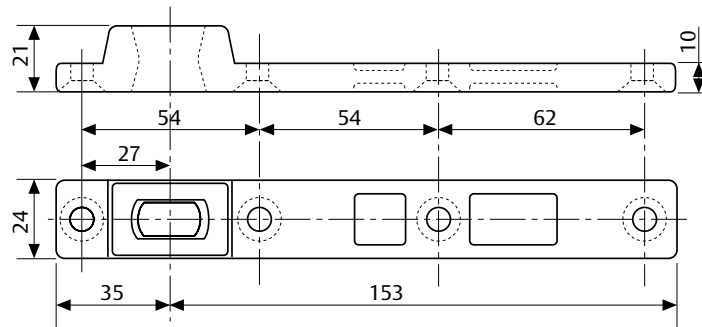
AC269

Доступен в сатинированной нержавеющей стали, полированной нержавеющей стали и полированной латуни



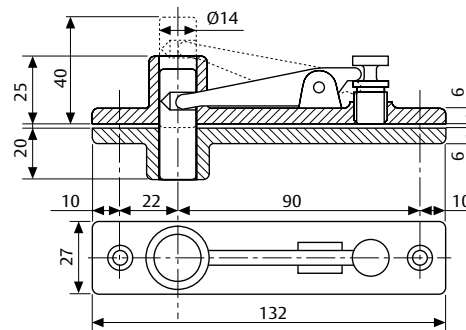
AC115

Реверсивный нижний рычаг из стали для маятниковых дверей. Гнездо для итальянского квадратного шпинделя



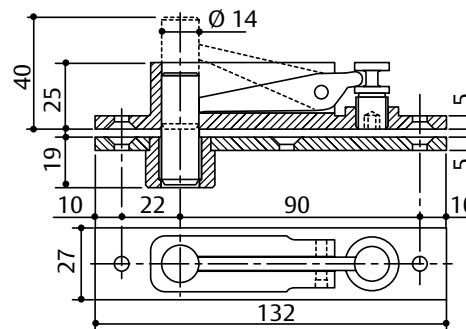
AC393

Реверсивный нижний рычаг из стали для маятниковых дверей. Гнездо для немецкого прямоугольного шпинделя.



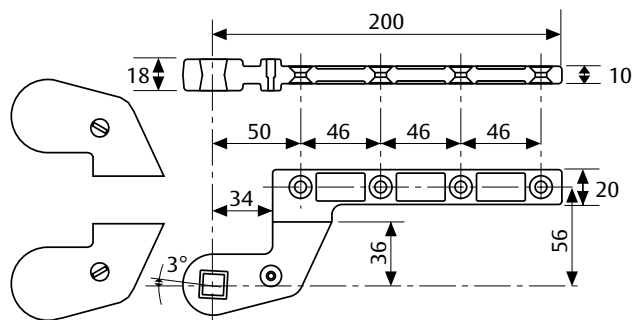
AC8

Верхний шарнир для маятниковых дверей



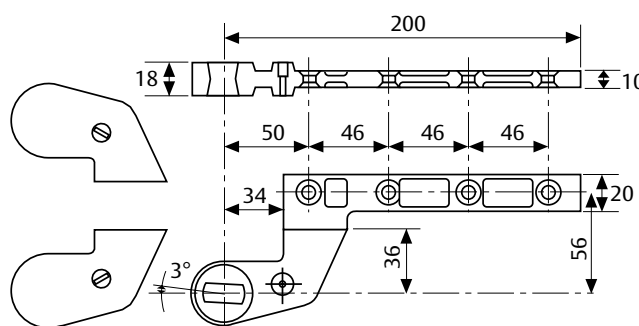
AC375

Верхний маятниковый шарнир цельнометаллический с самосмазывающейся втулкой



AC583

Правый и левый нижний рычаг из стали для распашных дверей, смещение 36 мм. Розетка для итальянского квадратного шпинделя. Серебристый или черный

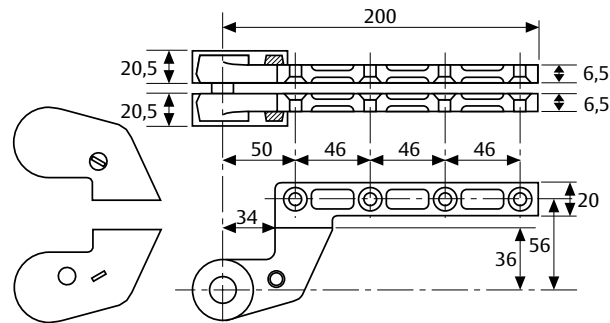


AC392

Правый и левый нижний рычаг из стали для распашных дверей, смещение 36 мм. Гнездо для немецкого прямоугольного шпинделя. Серебристые или черные крышки ABS

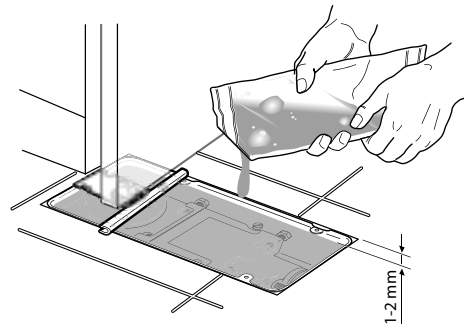
DC475

Аксессуары



AC384

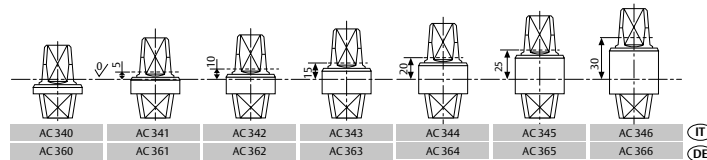
Правый и левый верхний рычаг цельнометаллический, смещение 36 мм. Серебристая или черная крышак ABS



AC612

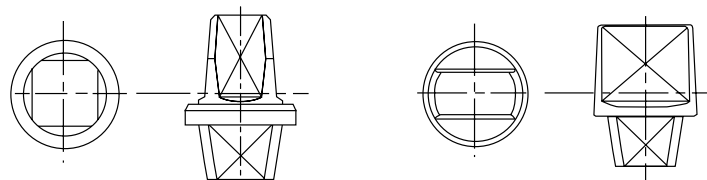
Герметик для напольных доводчиков

Съемные шпиндели



Съемные шпиндели

Итальянский шпindelь - квадратная форма (левое изображение)
 Немецкий шпindelь - прямоугольная форма (правое изображение)



Напольные доводчики

Информация о размещении заказа

Название/ позиция	Номер для заказа	Название/ позиция	Номер для заказа
DC475 усилие напольного доводчика 3 - 6, с фиксацией при 105°	DC475-----105	AC366 Съёмный итальянский шпindel, h = 30 мм - оцинкованный	MA0366S0
DC475 усилие напольного доводчика 3 - 6, с фиксацией при 90°	DC475-----90	AC115 Реверсивный нижний рычаг из стали для маятниковых дверей. Розетка для итальянского шпинделя	MA0115S0
DC475 усилие напольного доводчика 3 - 6, без фиксации	DC475-----NHO	AC393 Реверсивный нижний рычаг из стали для маятниковых дверей. Розетка для немецкого шпинделя	MA0393S0
AC269 Крышка для DC475, полированная нержавеющая сталь	DCCP269-----PSS	AC8 Верхний маятниковый шарнир	MA0008S0
AC269 Крышка для DC475 Матовая нержавеющая сталь	DCCP269-----SSS	AC375 Маятниковый шарнир из стали с самосмазывающейся втулкой	MA0375S0
AC269 Крышка для DC475, полированная латунь	DCCP269-----PBR	AC583 Правый и левый нижний рычаг из стали для распашных дверей, 36 мм. Розетка для итальянского шпинделя. Серебристая крышка ABS	MA058300
AC340 Съёмный итальянский шпindel, h = 0 мм - оцинкованный	MA0340S0	AC583 Правый и левый нижний рычаг из стали для распашных дверей, 36 мм. Розетка для итальянского шпинделя. Черная крышка ABS	MA058330
AC341 Съёмный итальянский шпindel, h = 5 мм - оцинкованный	MA0341S0	AC392 Правый и левый нижний рычаг из стали для распашных дверей, 36 мм. Розетка для итальянского шпинделя. Серебристая крышка ABS	MA039200
AC342 Съёмный итальянский шпindel, h = 10 мм - оцинкованный	MA0342S0	AC392 Правый и левый нижний рычаг из стали для распашных дверей, 36 мм. Розетка для итальянского шпинделя. Черная крышка ABS	MA039230
AC343 Съёмный итальянский шпindel, h = 15 мм - оцинкованный	MA0343S0	AC384 Правый и левый верхний рычаг из стали, смещение 36 мм. Серебристая крышка ABS	MA038400
AC344 Съёмный итальянский шпindel, h = 20 мм - оцинкованный	MA0344S0	AC384 Правый и левый верхний рычаг из стали, смещение 36 мм. Черная крышка ABS	MA038430
AC345 Съёмный итальянский шпindel, h = 25 мм - оцинкованный	MA0345S0	AC612 Герметик для напольных доводчиков	MA0612S0
AC346 Съёмный итальянский шпindel, h = 30 мм - оцинкованный	MA0346S0		
AC360 Съёмный итальянский шпindel, h = 0 мм - оцинкованный	MA0360S0		
AC361 Съёмный итальянский шпindel, h = 5 мм - оцинкованный	MA0361S0		
AC362 Съёмный итальянский шпindel, h = 10 мм - оцинкованный	MA0362S0		
AC363 Съёмный итальянский шпindel, h = 15 мм - оцинкованный	MA0363S0		
AC364 Съёмный итальянский шпindel, h = 20 мм - оцинкованный	MA0364S0		
AC365 Съёмный итальянский шпindel, h = 25 мм - оцинкованный	MA0365S0		

DC477

Напольный доводчик с технологией Cam-Motion® и регулируемым усилием закрывания для тяжелых дверей



ASSA ABLOY DC477

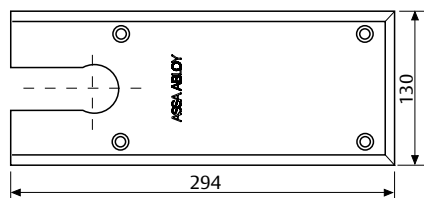
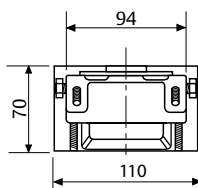
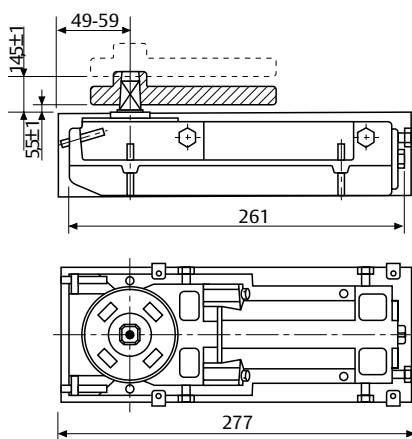
- Напольный доводчик с регулируемым усилием закрывания для больших и тяжелых дверей
- Сертифицирован в соответствии с EN 1154, усилие 2-4, протестирован на более чем 1 000 000 открываний
- Подходит для противопожарных дверей
- Для маятниковых дверей до 170 кг

Характеристики DC477

- Гидравлическое управление на 175° в обоих направлениях открывания двери. Регулируется от 150°. Два термодинамических клапана для стабильной работы
- Регулирующие верхние клапаны контролируют начальную и конечную скорость закрывания
- Ветровой тормоз
- Корпус из чугуна
- Регулировка по всем направлениям внутри цементной коробки
- Цементная коробка в оцинковке
- Крышки и проушины выполнены из полированной или матовой нержавеющей стали и полированной латуни
- Сменный шпindel от 0 до + 30 мм
- Доступен без фиксации открытого положения и с фиксацией при 90° и 105°



CE	ASSA ABLOY Italia S.p.A. Via Modena, 68 40017 San Giovanni in Persiceto Bologna - Italy	10				
		0425.D0.2221	EN 1154:1996+A1:2002	3	8 ² / ₄	1



Технические характеристики

Технические характеристики	
Усилие закрывания	EN2-4
Ширина двери до	1100 мм
Максимальный вес двери	170 кг
Максимальный Угол открывания	175° (без фиксации не более 150°)
Скорость закрывания	Регулируется 150° - 15°
Конечная скорость	Регулируется 15°- 0°
Ветровой тормоз (BC)	механический
Вес	5,4 кг
Высота	70 мм
Длина	277 мм
Ширина	110 мм
Регулировка корпуса в цементной коробке	Вертикально 9 мм, вбок - 4 мм, вперед 10 мм, под углом 4°
Сторона открывания	левосторонние/правосторонние, маятниковые двери
Фиксация в открытом положении	90° / 105° / без фиксации
Сертифицирован в соответствии с	EN 1154
Маркировка CE	Да
Подходит для противопожарных дверей	Да

Основные преимущества

Потребительский сегмент	Преимущества
Проектировщики	- Широкий спектр применения: противопожарные двери, а также стандартные двери - Открытое положение при 90°, 105° и без фиксации открытого положения - Разнообразие доступных шпинделей: квадратный итальянский, прямоугольный немецкий
Строители	- Универсальный для левосторонних / правосторонних и маятниковых дверей - Антивандальный клапан избыточного давления для защиты устройства от повреждений - Большой диапазон регулировки внутри цементной коробки для регулировки на месте установки без снятия двери
Торговля	- Снижение затрат на инвентарь из-за модульного ассортимента - Один продукт, подходящий для различных условий применения
Потребитель	- Идеально подходит для жилых интерьеров благодаря регулируемому усилию открытия / закрытия, что облегчает открытие / закрытие - Регулируемое рабочее усилие для удовлетворения требований к конструкции двери и потребностей пользователя - Более легкое открывание и улучшенные функции благодаря технологии Cam-Motion® - Функция ветрового тормоза обеспечивает оптимальную защиту для дверей и стен

Для Вашего удобства: здесь представлены отдельные преимущества дверных доводчиков нашего производства именно для Вашей области бизнеса.

Более подробную информацию можно найти на сайте www.abloy.ru

Технические характеристики DC475

Напольный доводчик ASSA ABLOY DC477 с технологией Cam-Motion®, соответствует EN 1154, протестирован на более чем 1 000 000 открываний

- Усилие закрывания регулируется, EN 2-4, для дверей шириной до 1100 мм
- Скорость закрывания и конечная скорость регулируются с помощью верхних регулирующих клапанов
- Одобрен CE
- Регулируемая на 9 мм высота внутри цементной коробки
- Подходит для левосторонних/правосторонних и маятниковых дверей

Аксессуары:

- AC115 - Реверсивный итальянский шпindelь нижнего рычага
- AC393 - Реверсивный немецкий шпindelь нижнего рычага
- AC8 - Верхний маятниковый шарнир
- AC375 - Верхний маятниковый шарнир
- AC392 - Правый и левый нижний рычаг. Отверстие для немецкого прямоугольного шпинделя.

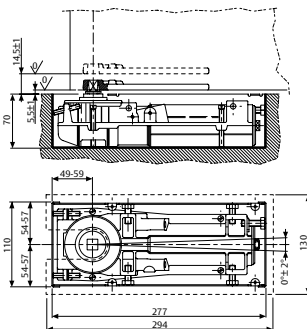
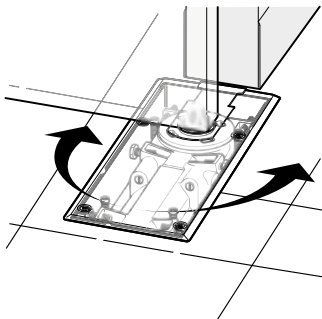
- AC583 - Правый и левый нижний рычаг. Отверстие для итальянского квадратного шпинделя.
- AC384 - Верхний шарнир для левосторонней или правосторонней двери
- AC612- Герметик для напольных доводчиков
- AC534 - Крышка для DC477

Цвет:

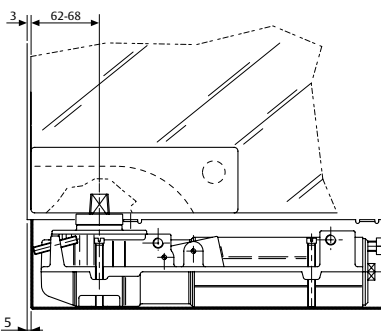
- Полированная нержавеющая сталь
- Матовая нержавеющая сталь
- Полированная латунь

DC477

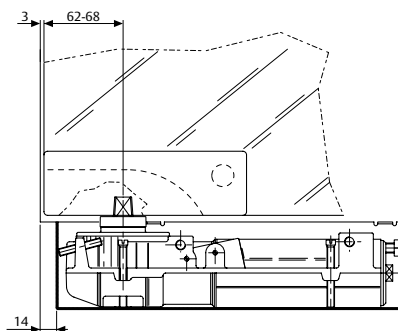
Чертежи с размерами и аксессуары



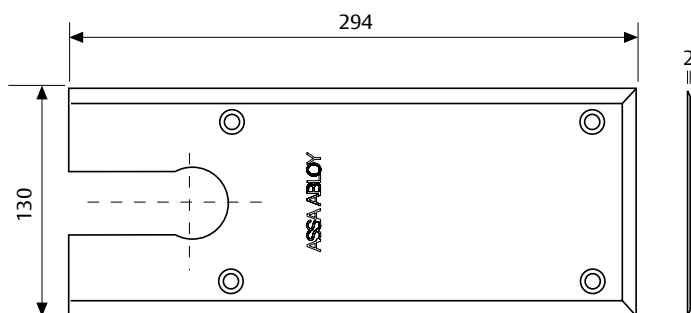
Монтаж на маятниковую дверь



Правосторонняя маятниковая дверь с фитингом для стекла. V500 Нижняя петля для навесных дверей

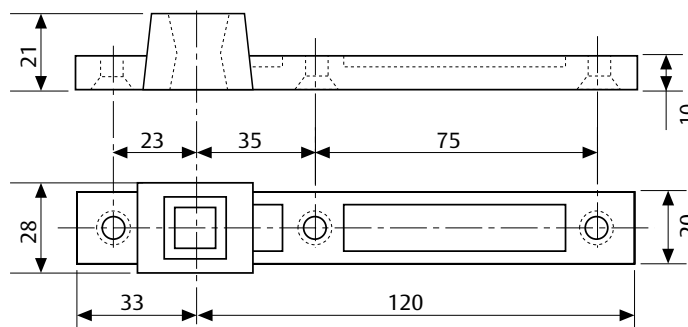


Левосторонняя маятниковая дверь с фитингом для стекла. V500 Нижняя петля для навесных дверей



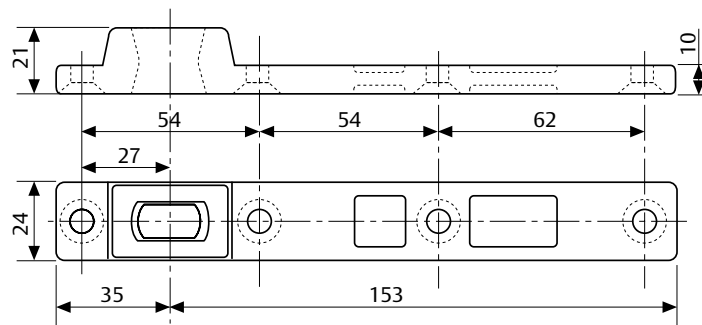
AC534

Доступен в матовой нержавеющей стали, полированной нержавеющей стали и полированной латуни



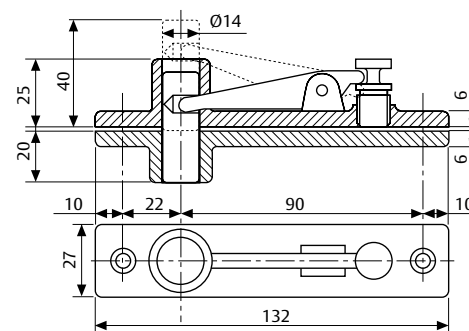
AC115

Реверсивный нижний рычаг из стали для маятниковых дверей



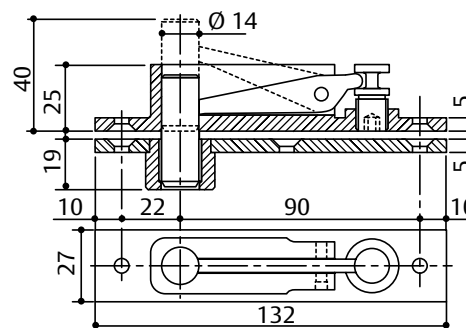
AC393

Реверсивный нижний рычаг из стали для маятниковых дверей. Прямоугольный немецкий шпindel



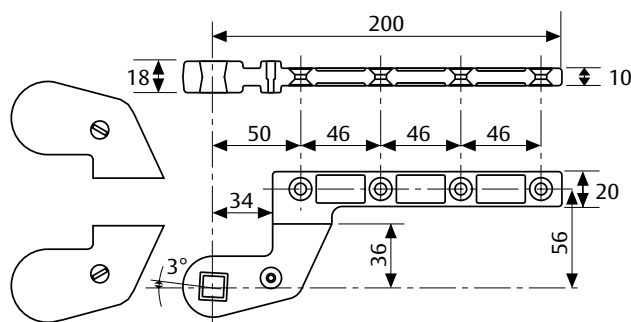
AC8

Верхний маятниковый шарнир



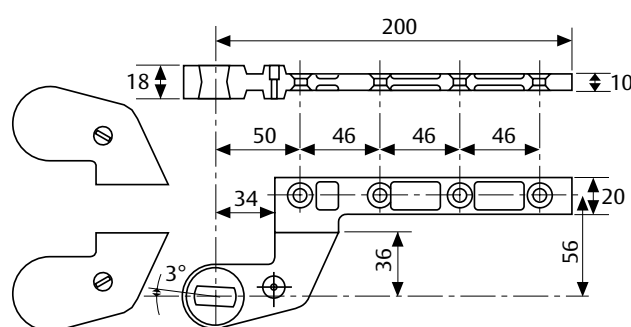
AC375

Верхний маятниковый шарнир цельнометаллический с самосмазывающейся втулкой



AC583

Правый и левый нижний рычаг из стали для распашных дверей, смещение 36 мм. Отверстие для итальянского квадратного шпинделя. Серебристый или черный

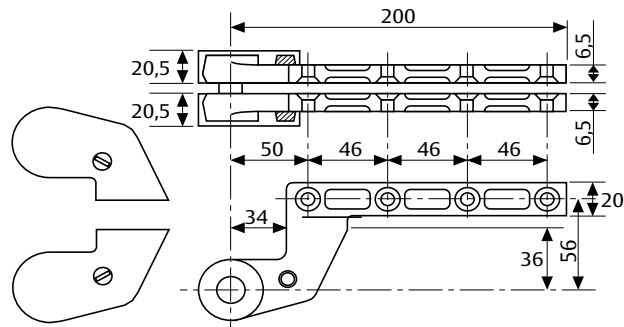


AC392

Правый и левый нижний рычаг из стали для распашных дверей, смещение 36 мм. Отверстие для немецкого прямоугольного шпинделя

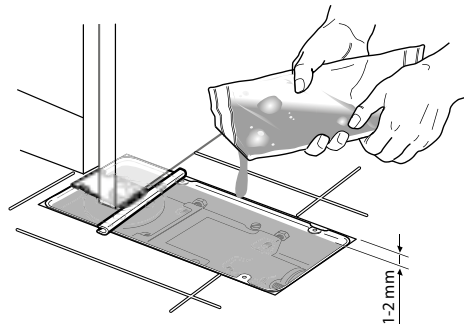
DC477

Аксессуары



AC384

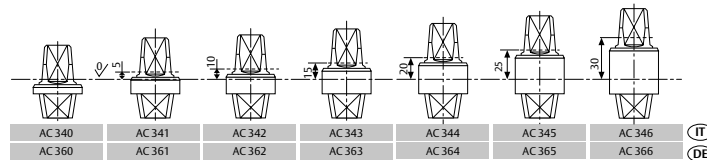
Правый и левый верхний рычаг цельнометаллический, смещение 36 мм



AC612

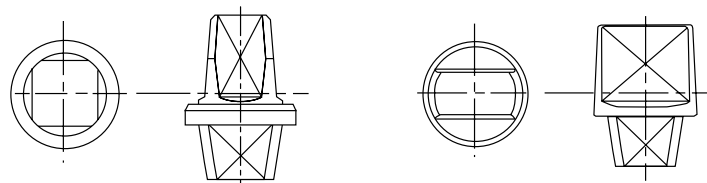
Герметик для напольных доводчиков

Съемные шпиндели



Съемные шпиндели

Итальянский шпindelь - квадратная форма (левое изображение)
 Немецкий шпindelь - прямоугольная форма (правое изображение)



Информация о размещении заказа

Название/ позиция	Номер для заказа	Название/ позиция	Номер для заказа
DC477 Усилие напольного доводчика 2-4, с фиксацией при 105°	DC477-----105	AC115 Реверсивный нижний рычаг из стали для маятниковых дверей. Отверстие для итальянского шпинделя	MA0115S0
DC477 Усилие напольного доводчика 2-4, с фиксацией при 90°	DC477-----90	AC393 Реверсивный нижний рычаг из стали для маятниковых дверей. Отверстие для немецкого шпинделя	MA0393S0
DC477 Усилие напольного доводчика 2-4, без фиксации	DC477-----NHO	AC8 Верхний маятниковый шарнир	MA0008S0
AC534 Крышка для DC477, полированная нержавеющая сталь	DCCP534-----PSS	AC375 Маятниковый шарнир цельнометаллический с самосмазывающейся втулкой	MA0375S0
AC534 Крышка для DC477, матовая нержавеющая сталь	DCCP534-----SSS	AC583 Правый и левый нижний рычаг из стали для распашных дверей, смещение 36 мм. Отверстие для итальянского шпинделя. Серебристая крышка ABS	MA058300
AC534 Крышка для DC477, полированная латунь	DCCP534-----PBR	AC583 Правый и левый нижний рычаг из стали для распашных дверей, смещение 36 мм. Отверстие для итальянского шпинделя. Черная крышка ABS	MA058330
AC340 Съёмный итальянский шпиндель, h = 0 мм - оцинкованный	MA0340S0	AC392 Правый и левый нижний рычаг из стали для распашных дверей, смещение 36 мм. Отверстие для итальянского шпинделя. Серебристая крышка ABS	MA039200
AC341 Съёмный итальянский шпиндель, h = 5 мм - оцинкованный	MA0341S0	AC392 Правый и левый нижний рычаг из стали для распашных дверей, смещение 36 мм. Отверстие для итальянского шпинделя. Черная крышка ABS	MA039230
AC342 Съёмный итальянский шпиндель, h = 10 мм - оцинкованный	MA0342S0	AC384 Правый и левый верхний рычаг цельнометаллический, смещение 36 мм. Серебристая крышка ABS	MA038400
AC343 Съёмный итальянский шпиндель, h = 15 мм - оцинкованный	MA0343S0	AC384 Правый и левый верхний рычаг цельнометаллический, смещение 36 мм. Черная крышка ABS	MA038430
AC344 Съёмный итальянский шпиндель, h = 20 мм - оцинкованный	MA0344S0	AC612 Герметик для напольных доводчиков	MA0612S0
AC345 Съёмный итальянский шпиндель, h = 25 мм - оцинкованный	MA0345S0		
AC346 Съёмный итальянский шпиндель, h = 30 мм - оцинкованный	MA0346S0		
AC360 Съёмный итальянский шпиндель, h = 0 мм - оцинкованный	MA0360S0		
AC361 Съёмный итальянский шпиндель, h = 5 мм - оцинкованный	MA0361S0		
AC362 Съёмный итальянский шпиндель, h = 10 мм - оцинкованный	MA0362S0		
AC363 Съёмный итальянский шпиндель, h = 15 мм - оцинкованный	MA0363S0		
AC364 Съёмный итальянский шпиндель, h = 20 мм - оцинкованный	MA0364S0		
AC365 Съёмный итальянский шпиндель, h = 25 мм - оцинкованный	MA0365S0		
AC366 Съёмный итальянский шпиндель, h = 30 мм - оцинкованный	MA0366S0		

DC420

Напольный доводчик с технологией Cam-Motion® и фиксированным усилием закрытия для стеклянных створок



ASSA ABLOY DC420

- Напольный доводчик с фиксированным усилием для стеклянных створок
- Сертифицирован в соответствии с EN 1154, усилие 2-4, протестирован на более чем 1 000 000 открываний
- Подходит для противопожарных дверей
- Для распашных и маятниковых дверей до 100 кг

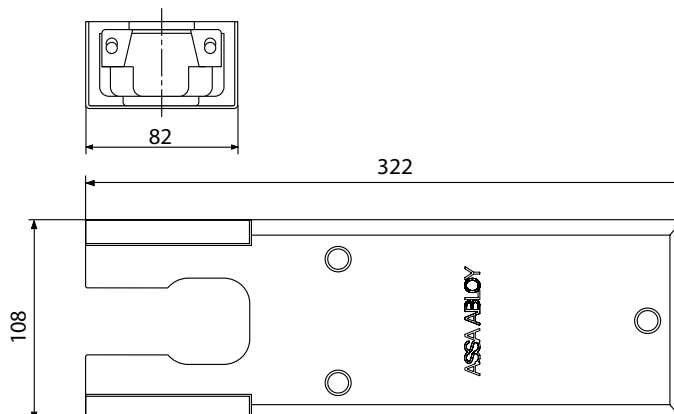
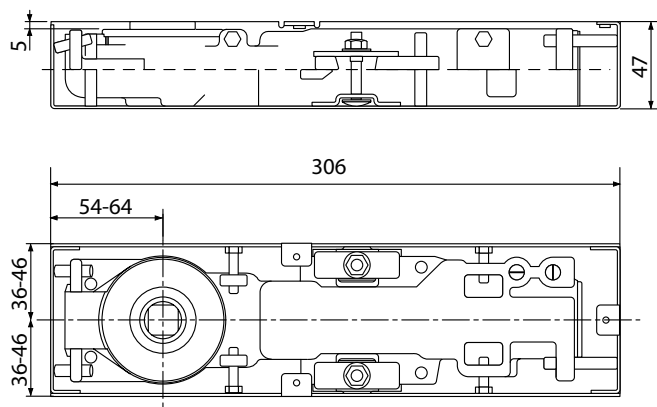
Характеристики DC420

- Одинаковые размеры для трех корпусов в соответствии с фиксированным размером EN2, EN3, EN4
- Гидравлическое управление на 175° в обоих направлениях открытия дверей
- Регулируемая скорость и конечная скорость от верхних регулировочных клапанов
- Корпус из чугуна
- Регулировка по всем направлениям внутри цементной коробки
- Цементная коробка в оцинковке
- Крышки и проушины из полированной или матовой нержавеющей стали
- Сменный шпindel от 0 + 30 мм
- Доступен с углом фиксации 90°, 105° и без фиксации
- Для стеклянных дверных створок



	ASSA ABLOY Italia S.p.A. Via Bovaresa, 13 40017 San Giovanni in Persiceto Bologna - Italy	04
0425 DO.0525	EN 1154:1996+A1:2002	3 8 4 1 1 4

	ASSA ABLOY Italia S.p.A. Via Bovaresa, 13 40017 San Giovanni in Persiceto Bologna - Italy	04
0425 DO.0524	EN 1154:1996+A1:2002	3 8 3 1 1 4



DC420

Технические характеристики

Технические характеристики	
Фиксированное усилие	En2 или en3 или en4
Ширина двери до	850 Мм / 950 мм / 1100 мм
Максимальный вес двери	100 Кг
Максимальный Угол открывания	175°
Скорость закрывания	Регулируется 175° - 15°
Конечная скорость	Регулируется 15°- 0°
Ветровой тормоз (BC)	Нет
Вес	3,9 Кг
Высота	47 Мм
Длина	306 Мм
Ширина	82 Мм
Регулировка корпуса в цементной коробке	Вертикально 5 мм, вбок - 10 мм, вперед 10 мм, под углом 6°
Сторона открывания	Левосторонние/правосторонние двери или маятниковые двери
Фиксация открытого положения	90° / 105° / Без фиксации
Сертифицирован в соответствии с	En 1154
Маркировка CE	Да
Подходит для противопожарных дверей	Да

Основные преимущества

Потребительский сегмент	Преимущества
Проектировщики	<ul style="list-style-type: none"> - Широкий спектр применения: противопожарные двери, а также стандартные двери - Особенно подходят для маятниковых стеклянных дверей - Рекомендуется для легких дверных створок - Фиксация открытого положения при 90°, 105° и без фиксации открытого положения - Разнообразие доступных шпинделей: квадратный итальянский, прямоугольный немецкий - Архитектурная отделка: крышки и проушины из полированной нержавеющей стали, матовая нержавеющая сталь, полированная латунь
Строители	<ul style="list-style-type: none"> - Универсальный для левосторонних / правосторонних и маятниковых дверей - Большой диапазон регулировки внутри цементной коробки для подгонки на месте установки без снятия двери
Торговля	<ul style="list-style-type: none"> - Снижение затрат на инвентарь из-за модульного ассортимента - Один продукт, подходящий для различных условий применения - Дополнительные аксессуары для всего ассортимента
Потребитель	<ul style="list-style-type: none"> - Более легкое открытие двери и улучшенная доступность благодаря быстро уменьшающейся силы открывания (Cam-Motion)

Для Вашего удобства: здесь представлены отдельные преимущества дверных доводчиков нашего производства именно для Вашей области бизнеса.

Более подробную информацию можно найти на сайте www.abloy.ru

Технические характеристики DC420

Напольный доводчик ASSA ABLOY DC420 с технологией Cam-Motion®, соответствует EN 1154

- Усилие закрывания EN 2/3/4 для дверей шириной до 1100 мм, протестирован на более чем 1 000 000 открываний
- Верхние регулирующие клапаны контролируют начальную и конечную скорость закрывания
- Одобрен CE
- Регулируемая на 5 мм высота внутри цементной коробки
- Подходит для левосторонних/правосторонних и маятниковых дверей

Аксессуары:

- AC115 - Реверсивный итальянский шпиндель нижнего рычага
- AC393 - Реверсивный немецкий шпиндель нижнего рычага
- AC8 - Верхний маятниковый шарнир
- AC375 - Верхний маятниковый шарнир
- AC583 - Правый и левый нижний рычаг. Отверстие для итальянского квадратного шпинделя
- AC392 - Правый и левый нижний рычаг. Отверстие для немецкого

прямоугольного шпинделя

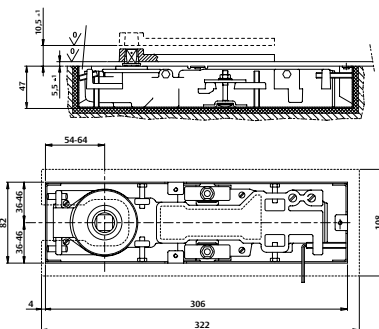
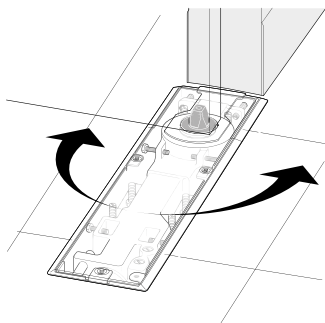
- AC384 - Верхний шарнир для левосторонней или правосторонней двери
- AC612- Герметик для напольных доводчиков
- AC307 - Крышка

Цвет:

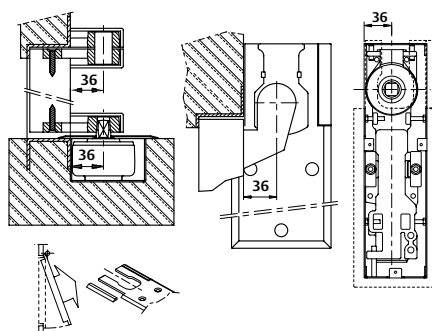
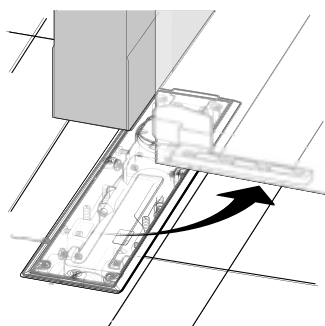
- Полированная нержавеющая сталь
- Матовая нержавеющая сталь
- Полированная латунь

DC420

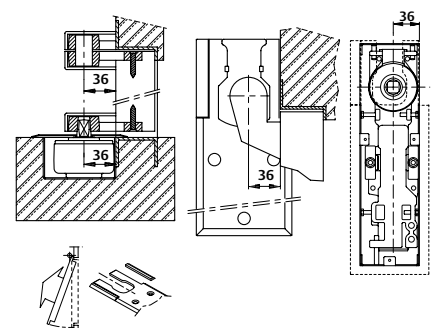
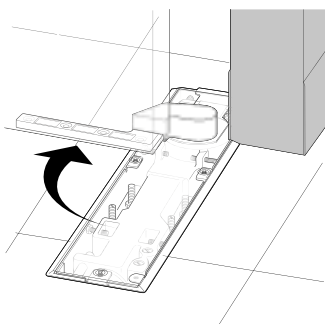
Чертежи с размерами и аксессуары



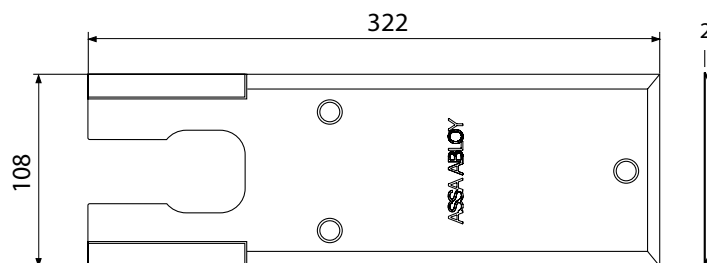
Монтаж на маятниковую дверь



Монтаж на правостороннюю дверь

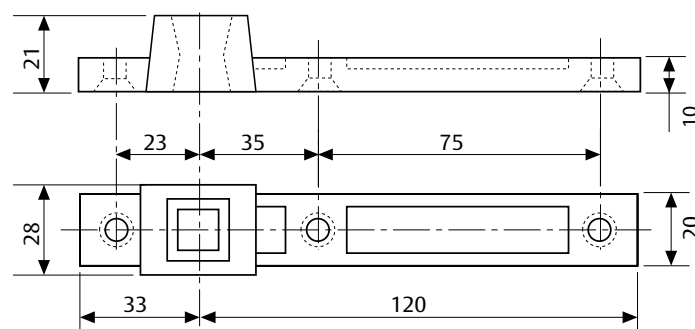


Монтаж на левостороннюю дверь



AC307

Доступен в матовой нержавеющей стали, полированной нержавеющей стали и полированной латуни

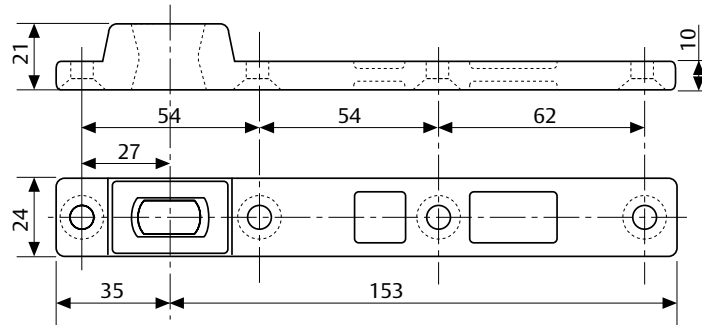


AC115

Реверсивный нижний рычаг из стали для маятниковых дверей. Отверстие для итальянского квадратного шпинделя

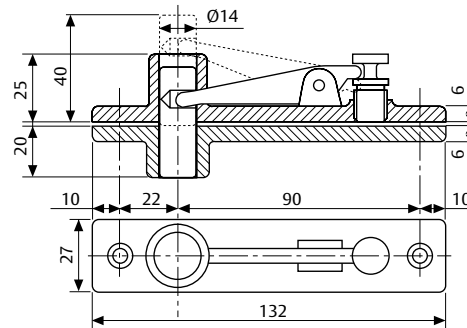
DC420

Аксессуары



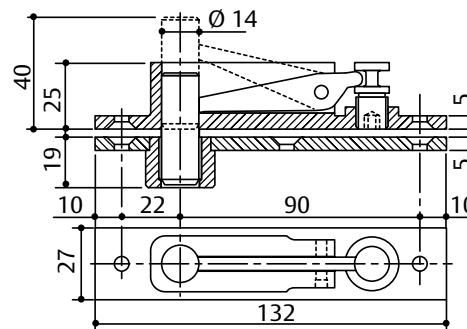
AC393

Реверсивный нижний рычаг из стали для маятниковых дверей. Отверстие для немецкого прямоугольного шпинделя



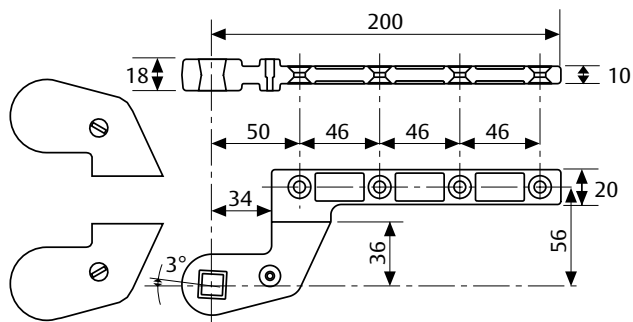
AC8

Верхний маятниковый шарнир



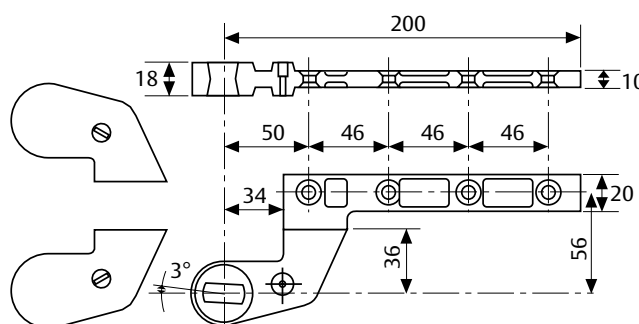
AC375

Верхний маятниковый шарнир цельнометаллический с самосмазывающейся втулкой



AC583

Правый и левый нижний рычаг из стали для распашных дверей, смещение 36 мм. Отверстие для итальянского квадратного шпинделя. Серебристый или черный

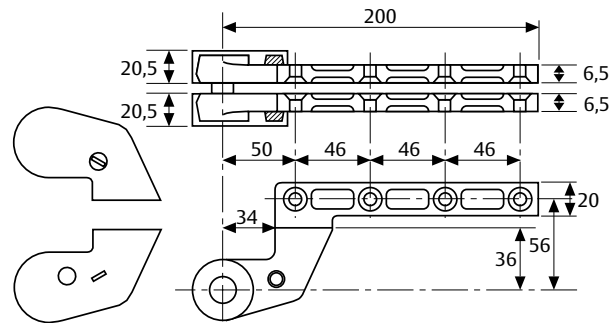


AC392

Правый и левый нижний рычаг из стали для распашных дверей, смещение 36 мм. Отверстие для немецкого прямоугольного шпинделя. Серебристые или черные крышки ABS

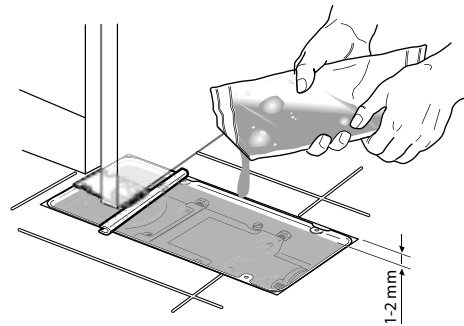
DC420

Аксессуары



AC384

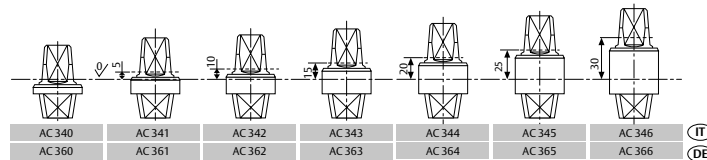
Правый и левый верхний рычаг цельнометаллический, смещение 36 мм. Серебристая или черная крышка ABS



AC612

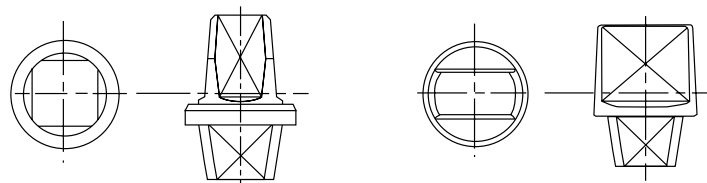
Герметик для напольных доводчиков

Съемные шпиндели



Съемные шпиндели

Итальянский шпindelь - квадратная форма (левое изображение)
 Немецкий шпindelь - прямоугольная форма (правое изображение)



Информация о размещении заказа

Название/ позиция	Номер для заказа	Название/ позиция	Номер для заказа
DC420 Усилие напольного доводчика 2, с фиксацией при 105°	DC420-----2-105	AC363 Съёмный итальянский шпindelь, h = 15 мм - оцинкованный	MA0363S0
DC420 Усилие напольного доводчика 2, с фиксацией при 90°	DC420-----2--90	AC364 Съёмный итальянский шпindelь, h = 20 мм - оцинкованный	MA0364S0
DC420 Усилие напольного доводчика 2, без фиксации	DC420-----2-NHO	AC365 Съёмный итальянский шпindelь, h = 25 мм - оцинкованный	MA0365S0
DC420 Усилие напольного доводчика 3, с фиксацией при 105°	DC420-----3-105	AC366 Съёмный итальянский шпindelь, h = 30 мм - оцинкованный	MA0366S0
DC420 Усилие напольного доводчика 3, с фиксацией при 90°	DC420-----3--90	AC115 Реверсивный нижний рычаг из стали для маятниковых дверей. Отверстие для итальянского шпинделя	MA0115S0
DC420 Усилие напольного доводчика 3, без фиксации	DC420-----3-NHO	AC393 Реверсивный нижний рычаг из стали для маятниковых дверей. Отверстие для немецкого шпинделя	MA0393S0
DC420 Размер напольного доводчика 4 с фиксацией при 105°	DC420-----4-105	AC8 Верхний маятниковый шарнир	MA0008S0
DC420 Размер напольного доводчика 4 с фиксацией при 90°	DC420-----4--90	AC375 Маятниковый шарнир цельнометаллический с самосмазывающейся втулкой	MA0375S0
DC420 Размер напольного доводчика 4 без фиксации	DC420-----4-NHO	AC583 Правый и левый нижний рычаг из стали для распашных дверей, смещение 36 мм. Отверстие для итальянского шпинделя. Серебристая крышка ABS	MA0583S0
AC307 Крышка для DC420, полированная нержавеющая сталь	DCCP307-----PSS	AC583 Правый и левый нижний рычаг из стали для распашных дверей, смещение 36 мм. Отверстие для итальянского шпинделя. Черная крышка ABS	MA0583S0
AC307 Крышка для DC420, матовая нержавеющая сталь	DCCP307-----SSS	AC392 Правый и левый нижний рычаг из стали для распашных дверей, смещение 36 мм. Отверстие для итальянского шпинделя. Серебристая крышка ABS	MA0392S0
AC307 Крышка для DC420, полированная латунь	DCCP307-----PBR	AC392 Правый и левый нижний рычаг из стали для распашных дверей, смещение 36 мм. Отверстие для итальянского шпинделя. Черная крышка ABS	MA0392S0
AC340 Съёмный итальянский шпindelь, h = 0 мм - оцинкованный	MA0340S0	AC384 Правый и левый верхний рычаг цельнометаллический, смещение 36 мм. Серебристая крышка ABS	MA0384S0
AC341 Съёмный итальянский шпindelь, h = 5 мм - оцинкованный	MA0341S0	AC384 Правый и левый верхний рычаг цельнометаллический, смещение 36 мм. Черная крышка ABS	MA0384S0
AC342 Съёмный итальянский шпindelь, h = 10 мм - оцинкованный	MA0342S0	AC612 Герметик для напольных доводчиков	MA0612S0
AC343 Съёмный итальянский шпindelь, h = 15 мм - оцинкованный	MA0343S0		
AC344 Съёмный итальянский шпindelь, h = 20 мм - оцинкованный	MA0344S0		
AC345 Съёмный итальянский шпindelь, h = 25 мм - оцинкованный	MA0345S0		
AC346 Съёмный итальянский шпindelь, h = 30 мм - оцинкованный	MA0346S0		
AC360 Съёмный итальянский шпindelь, h = 0 мм - оцинкованный	MA0360S0		
AC361 Съёмный итальянский шпindelь, h = 5 мм - оцинкованный	MA0361S0		
AC362 Съёмный итальянский шпindelь, h = 10 мм - оцинкованный	MA0362S0		

DC450

Напольный доводчик с технологией Cam-Motion® и фиксированным усилием закрытия для очень легких створок

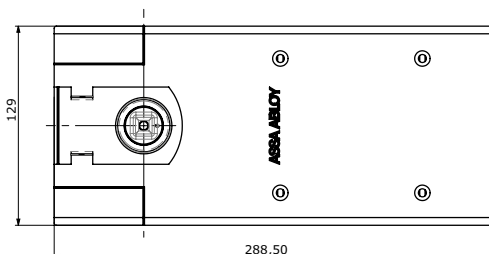
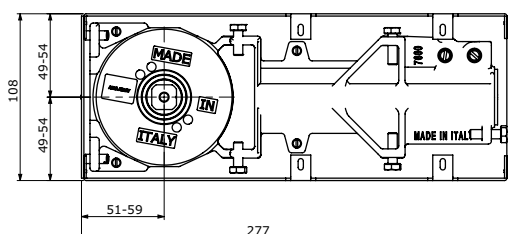
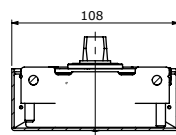
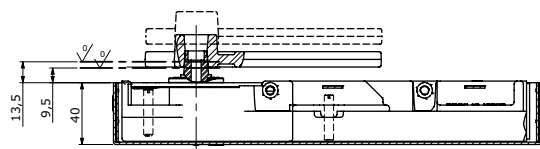


ASSA ABLOY DC450

- Напольный доводчик с фиксированным усилием закрытия для очень легких створок
- Сертифицирован в соответствии с EN 1154, усилие 3 или 4
- Подходит для противопожарных дверей
- Для маятниковых дверей до 120 кг

Характеристики DC450

- Те же размеры для двух корпусов в соответствии с фиксированным усилием EN3, EN4
- Гидравлическое управление на 130° в обоих направлениях открытия дверей
- Верхние регулирующие клапаны контролируют начальную и конечную скорость закрывания
- Корпус из чугуна
- Регулировка по всем направлениям внутри цементной коробки
- Оцинкованная цементная коробка, высота 40 мм
- Крышки и проушины из полированной или матовой нержавеющей стали
- Сменный шпindel от 0 + 30 мм
- Доступно с фиксацией при 90°, 105° и без фиксации открытого положения



DC450

Технические характеристики

Технические характеристики	
Фиксированное усилие	En3/en4
Ширина двери до	950 Мм / 1100 мм
Максимальный вес двери	120 Кг
Максимальный Угол открывания	130°
Скорость закрывания	Регулируется 130° - 15°
Конечная скорость	Регулируется 15°- 0°
Ветровой тормоз (BC)	Нет
Вес	3,8 Кг
Высота	40 Мм
Длина	277 Мм
Ширина	108 Мм
Регулировка корпуса в цементной коробке	Вертикально 2 мм, вбок - 6 мм, вперед 7 мм, под углом 4°
Сторона открывания	Левосторонние/правосторонние и маятниковые двери
Фиксация в открытом положении	90° / 105° / Без фиксации
Сертифицирован в соответствии с	En 1154
Маркировка CE	Да
Подходит для противопожарных дверей	Да

Основные преимущества

Для Вашего удобства: здесь представлены отдельные преимущества дверных доводчиков нашего производства именно для Вашей области бизнеса.

Потребительский сегмент	Преимущества
Проектировщики	<ul style="list-style-type: none"> - Широкий спектр применения: противопожарные двери, а также стандартные двери - Особенно подходят для маятниковых стеклянных дверей - Рекомендуется для легких дверных створок - Фиксация открытого положения при 90°, 105° и без фиксации открытого положения - Разнообразие доступных шпинделей: квадратный итальянский, прямоугольный немецкий - Архитектурная отделка: крышки и проушины из полированной нержавеющей стали, матовая нержавеющая сталь, полированная латунь
Строители	<ul style="list-style-type: none"> - Универсальный для левосторонних / правосторонних и маятниковых дверей - Большой диапазон регулировки внутри цементной коробки для регулировки на месте установки без снятия двери
Торговля	<ul style="list-style-type: none"> - Снижение затрат на инвентарь из-за модульного ассортимента - Один продукт, подходящий для различных условий применения
Потребитель	- Более легкое открывание и улучшенные функции благодаря технологии Cam-Motion®

Технические характеристики DC450

Напольный доводчик ASSA ABLOY DC450 с технологией Cam-Motion®, соответствует EN 1154

- Усилие закрывания EN размеров 3,4 для дверей до 120 кг и шириной 1100 мм
- Верхние регулирующие клапаны контролируют начальную и конечную скорость закрывания
- Высота 40 мм
- Подходит для левосторонних/правосторонних и маятниковых дверей
- Сертифицирован CE

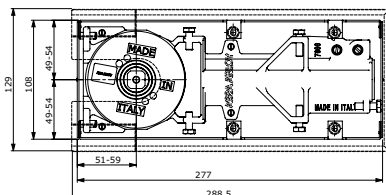
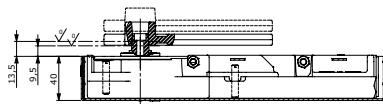
Аксессуары:

- AC115 - Реверсивный итальянский шпindelь нижнего рычага
 - AC393 - Реверсивный немецкий шпindelь нижнего рычага
 - AC8 - верхний маятниковый шарнир
 - AC375 - Верхний маятниковый шарнир
 - AC583 - Правый и левый нижний рычаг. Отверстие для итальянского квадратного шпинделя.
 - AC392 - Правый и левый нижний рычаг. Отверстие для немецкого прямоугольного шпинделя.
 - AC384 - Верхний шарнир для левосторонней или правосторонней двери
 - AC612- Герметик для напольных доводчиков
 - AC616 - Крышка
- Цвет:
- Полированная нержавеющая сталь
 - Матовая нержавеющая сталь

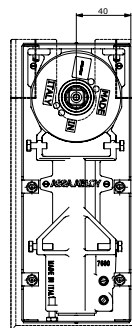
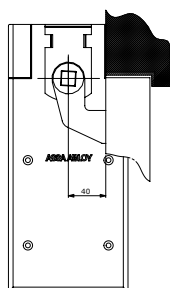
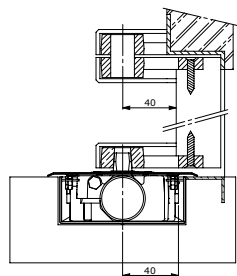
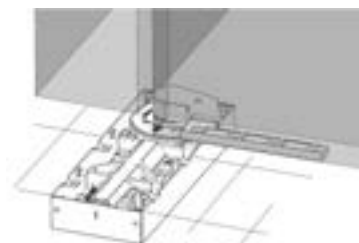
Более подробную информацию можно найти на сайте www.abloy.ru

DC450

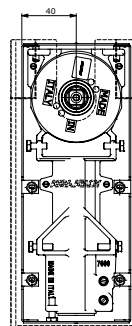
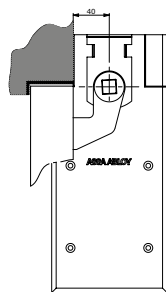
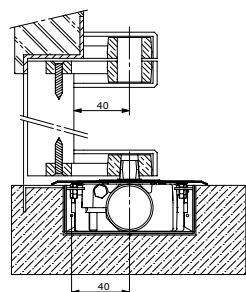
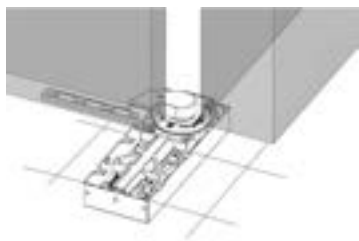
Чертежи с размерами и аксессуары



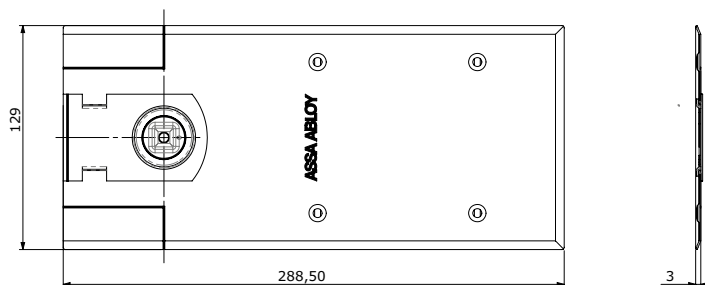
Монтаж на маятниковую дверь



Монтаж на левостороннюю дверь

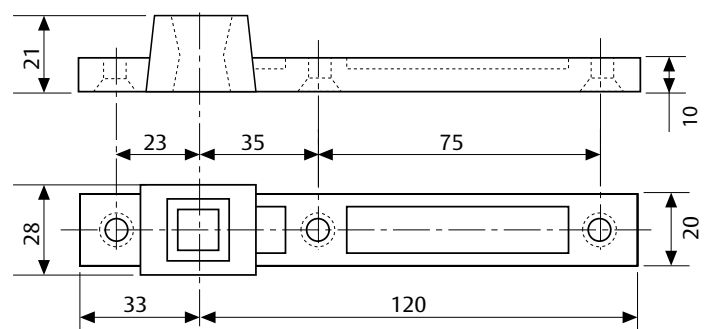


Монтаж на правостороннюю дверь



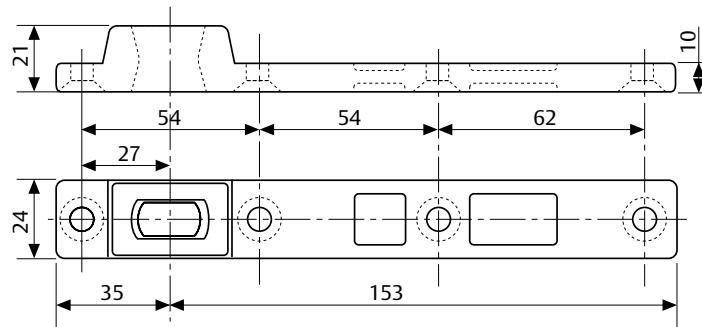
AC619

Доступен в матовой нержавеющей стали, полированной нержавеющей стали и полированной латуни



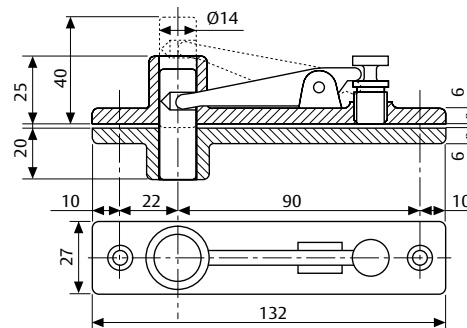
AC115

Реверсивный нижний рычаг из стали для маятниковых дверей. Отверстие для итальянского квадратного шпинделя



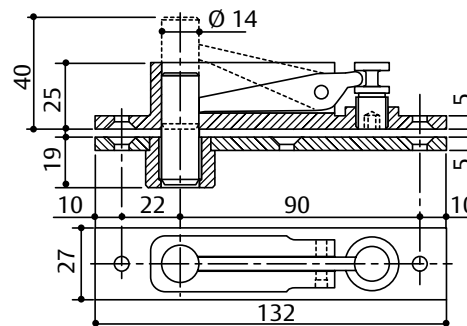
AC393

Реверсивный нижний рычаг из стали для маятниковых дверей. Отверстие для немецкого прямоугольного шпинделя



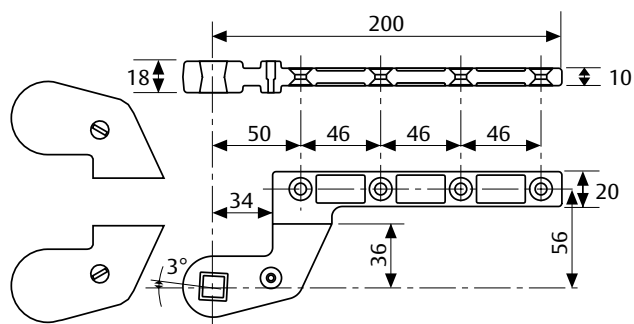
AC8

Верхний шарнир для маятниковых дверей



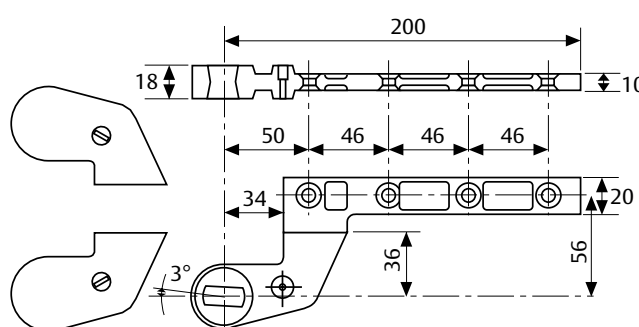
AC375

Верхний маятниковый шарнир цельнометаллический с самосмазывающейся втулкой



AC583

Правый и левый нижний рычаг из стали для распашных дверей, смещение 36 мм. Отверстие для итальянского квадратного шпинделя. Серебристый или черный

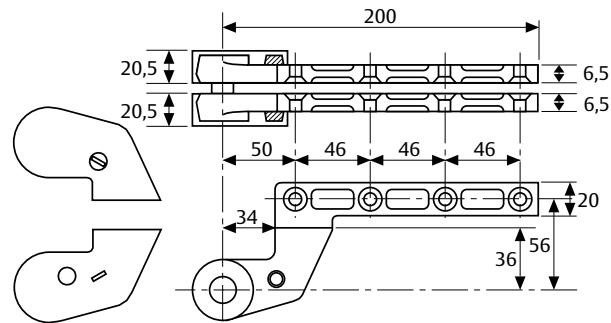


AC392

Правый и левый нижний рычаг из стали для распашных дверей, смещение 36 мм. Отверстие для немецкого прямоугольного шпинделя. Серебристая или черная крышка ABS

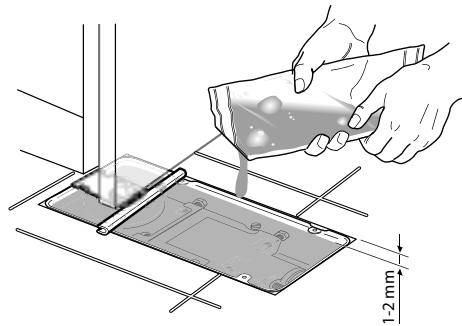
DC450

Аксессуары



AC384

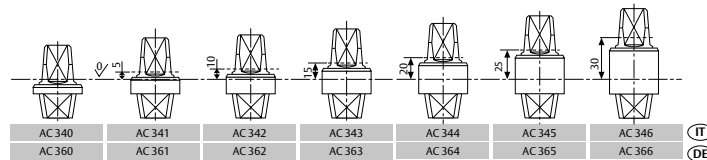
Правый и левый верхний рычаг цельнометаллический, смещение 36 мм. Серебристая или черная крышка ABS



AC612

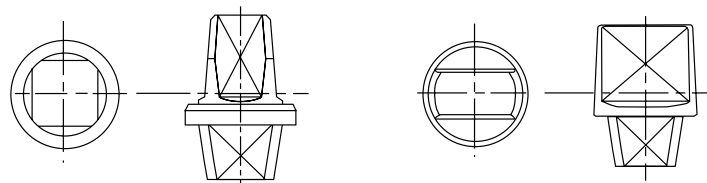
Герметик для напольных доводчиков

Съемные шпиндели



Съемные шпиндели

Итальянский шпindelь - квадратная форма (левое изображение)
 Немецкий шпindelь - прямоугольная форма (правое изображение)



Название/ позиция	Номер для заказа	Название/ позиция	Номер для заказа
DC450 Усилие напольного доводчика 3, с фиксацией при 105°	DC450-----3-105	AC365 Съёмный итальянский шпindel, h = 25 мм - оцинкованный	MA0365S0
DC450 Усилие напольного доводчика 3, с фиксацией при 90°	DC450-----3--90	AC366 Съёмный итальянский шпindel, h = 30 мм - оцинкованный	MA0366S0
DC450 Усилие напольного доводчика 3, без фиксации	DC450-----3-NHO	AC115 Реверсивный нижний рычаг из стали для маятниковых дверей. Отверстие для итальянского шпинделя	MA0115S0
DC450 Размер напольного доводчика 4 с фиксацией при 105°	DC450-----4-105	AC393 Реверсивный нижний рычаг из стали для маятниковых дверей. Отверстие для немецкого шпинделя	MA0393S0
DC450 Размер напольного доводчика 4 с фиксацией при 90°	DC450-----4--90	AC8 Верхний маятниковый шарнир	MA0008S0
DC450 Размер напольного доводчика 4 без фиксации	DC450-----4-NHO	AC375 Маятниковый шарнир цельнометаллический с самосмазывающейся втулкой	MA0375S0
Крышка AC619 для DC450, полированная нержавеющая сталь	DCCP619-----PSS	AC583 Правый и левый нижний рычаг из стали для распашных дверей, смещение 36 мм. Отверстие для итальянского шпинделя. Серебристая крышка ABS	MA058300
Крышка AC619 для DC450, матовая нержавеющая сталь	DCCP619-----SSS	AC583 Правый и левый нижний рычаг из стали для распашных дверей, смещение 36 мм. Отверстие для итальянского шпинделя. Черная крышка ABS	MA058330
AC340 Съёмный итальянский шпindel, h = 0 мм - оцинкованный	MA0340S0	AC392 Правый и левый нижний рычаг из стали для распашных дверей, смещение 36 мм. Отверстие для итальянского шпинделя. Серебристая крышка ABS	MA039200
AC341 Съёмный итальянский шпindel, h = 5 мм - оцинкованный	MA0341S0	AC392 Правый и левый нижний рычаг из стали для распашных дверей, смещение 36 мм. Отверстие для итальянского шпинделя. Черная крышка ABS	MA039230
AC342 Съёмный итальянский шпindel, h = 10 мм - оцинкованный	MA0342S0	AC384 Правый и левый верхний рычаг из стали, смещение 36 мм. Серебристая крышка ABS	MA038400
AC343 Съёмный итальянский шпindel, h = 15 мм - оцинкованный	MA0343S0	AC384 Правый и левый верхний рычаг цельнометаллический, смещение 36 мм. Черная крышка ABS	MA038430
AC344 Съёмный итальянский шпindel, h = 20 мм - оцинкованный	MA0344S0	AC612 Герметик для напольных доводчиков	MA0612S0
AC345 Съёмный итальянский шпindel, h = 25 мм - оцинкованный	MA0345S0		
AC346 Съёмный итальянский шпindel, h = 30 мм - оцинкованный	MA0346S0		
AC360 Съёмный итальянский шпindel, h = 0 мм - оцинкованный	MA0360S0		
AC361 Съёмный итальянский шпindel, h = 5 мм - оцинкованный	MA0361S0		
AC362 Съёмный итальянский шпindel, h = 10 мм - оцинкованный	MA0362S0		
AC363 Съёмный итальянский шпindel, h = 15 мм - оцинкованный	MA0363S0		
AC364 Съёмный итальянский шпindel, h = 20 мм - оцинкованный	MA0364S0		

DC460

Напольный доводчик с технологией Cam-Motion® и фиксированным усилием закрытия для очень легких створок



ASSA ABLOY DC460

- Напольный доводчик с фиксированным усилием закрытия для очень легких створок
- Сертифицирован в соответствии с EN 1154, размер 2, 3 или 4
- Подходит для противопожарных дверей
- Для маятниковых дверей до 120 кг

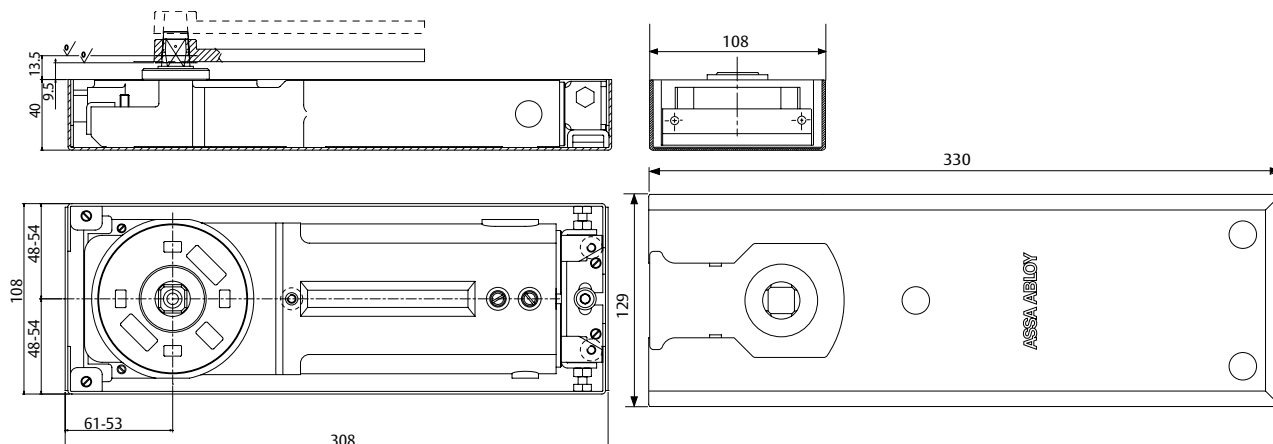
Характеристики DC460

- Те же размеры для 3-х корпусов в соответствии с фиксированным размером EN2, EN3, EN4
- Гидравлическое управление на 130° в обоих направлениях открытия дверей
- Верхние регулирующие клапаны контролируют начальную и конечную скорость закрывания
- Корпус из чугуна
- Регулировка по всем направлениям внутри цементной коробки
- Монтажный короб черного цвета и только Высота 40 мм
- Крышки и проушины из полированной или матовой нержавеющей стали
- Сменный шпindel от 0 + 30 мм
- Доступно с фиксацией при 90°, 105° и без фиксации открытого положения



CE	ASSA ABLOY Italia S.p.A. Via Bovaresa, 13 40017 San Giovanni in Persiceto Bologna - Italy	13					
		1121-CPD-AD5075	EN 1154:1996+A1:2002	3	8	3	1

CE	ASSA ABLOY Italia S.p.A. Via Bovaresa, 13 40017 San Giovanni in Persiceto Bologna - Italy	13					
		1121-CPD-AD5076	EN 1154:1996+A1:2002	3	8	4	1



DC460

Технические характеристики

Технические характеристики	
Фиксированное усилие	EN2 или EN3 или EN4
Ширина двери до	850 мм / 950 мм / 1100 мм
Максимальный вес двери	120 кг
Максимальный Угол открывания	130°
Скорость закрывания	Регулируется 130° - 15°
Скорость конечного закрывания	Регулируется 15°- 0°
Ветровой тормоз (BC)	нет
Вес	5 кг
Высота	40 мм
Длина	308 мм
Ширина	108 мм
Регулировка корпуса в цементной коробке	Вертикально 4 мм, вбок - 6 мм, вперед 8 мм, под углом 2°
Сторона открывания	левосторонние/ правосторонние и маятниковые двери
Фиксация открытого положения	90° / 105° / без фиксации
Сертифицирован в соответствии с	EN 1154
Маркировка CE	Да
Подходит для противопожарных дверей	Да

Основные преимущества

Потребительский сегмент	Преимущества
Проектировщики	<ul style="list-style-type: none"> - Широкий спектр применения: противопожарные двери, а также стандартные двери - Особенно подходят для маятниковых стеклянных дверей - Рекомендуется для легких дверных створок - Открытое положение при 90°, 105° и без фиксации открытого положения - Разнообразие доступных шпинделей: квадратный итальянский, прямоугольный немецкий - Архитектурная отделка: крышки и проушины из полированной нержавеющей стали, матовая нержавеющая сталь, полированная латунь
Строители	<ul style="list-style-type: none"> - Универсальный для левосторонних / правосторонних и маятниковых дверей - Большой диапазон регулировки внутри цементной коробки для регулировки на месте установки без снятия двери
Торговля	<ul style="list-style-type: none"> - Снижение затрат на инвентарь из-за модульного ассортимента - Один продукт, подходящий для различных условий применения
Потребитель	- Более легкое открывание и улучшенные функции благодаря технологии Cam-Motion®

Наш сервис для вас: здесь вы можете увидеть индивидуальные преимущества наших моделей напольных доводчиков для вашей сферы бизнеса.

Более подробную информацию можно найти на сайте www.abloy.ru

Технические характеристики DC460

Напольный доводчик ASSA ABLOY DC460 с технологией Cam-Motion®, соответствует EN 1154

- Усилие закрывания EN 2,3,4, для дверей до 120 кг и шириной 1100 мм
- Скорость закрывания и конечная скорость регулируются верхними регулирующими клапанами
- Сертифицирован CE
- Высота 40 мм
- Подходит для левосторонних/правосторонних дверей и маятниковых дверей

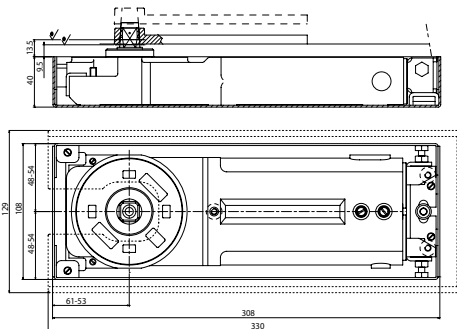
Аксессуары:

- AC115 - Реверсивный итальянский шпindelь нижнего рычага
 - AC393 - Реверсивный немецкий шпindelь нижнего рычага
 - AC8 - Верхний маятниковый шарнир
 - AC375 - Верхний маятниковый шарнир
 - AC583 - Правый и левый нижний рычаг. Отверстие для итальянского квадратного шпинделя.
 - AC392 - Правый и левый нижний рычаг. Отверстие для немецкого прямоугольного шпинделя.
 - AC384 - Верхний шарнир для левосторонних или правосторонних дверей
 - AC612- Герметик для напольных доводчиков
 - AC616 - Крышка
- Цвет:
- Полированная нержавеющая сталь
 - Матовая нержавеющая сталь

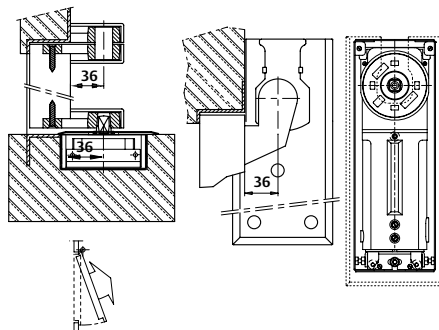
DC460

Чертежи с размерами и аксессуары

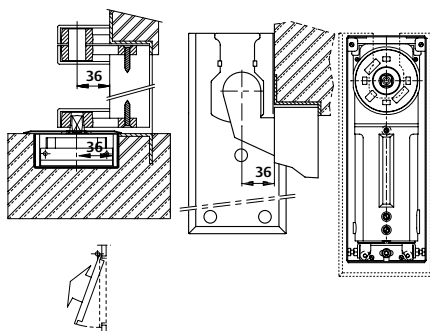
Монтаж на маятниковую дверь



Монтаж на левостороннюю дверь

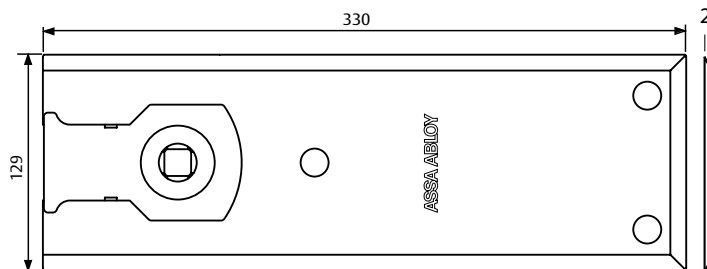


Монтаж на правостороннюю дверь



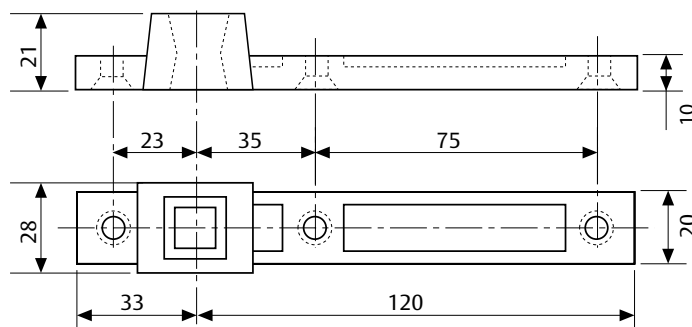
AC616

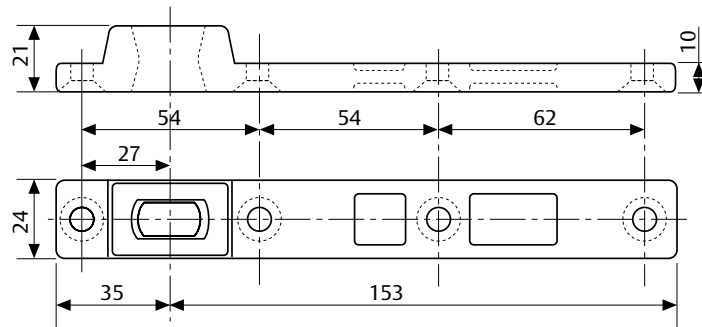
Доступен в матовой нержавеющей стали, полированной нержавеющей стали и полированной латуни



AC115

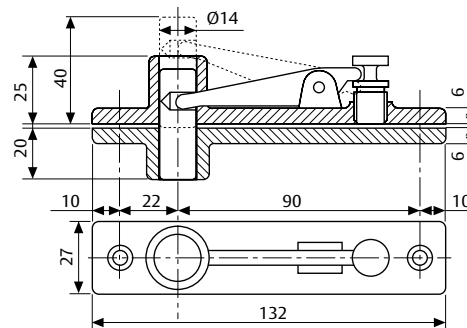
Реверсивный нижний рычаг из стали для маятниковых дверей. Отверстие для итальянского квадратного шпинделя





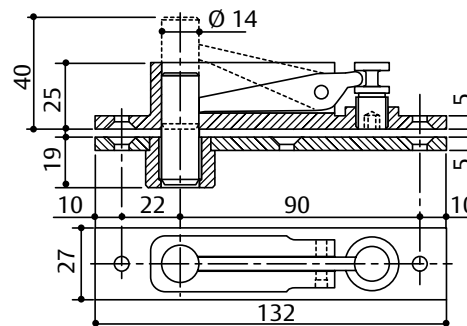
AC393

Реверсивный нижний рычаг из стали для маятниковых дверей. Отверстие для немецкого прямоугольного шпинделя



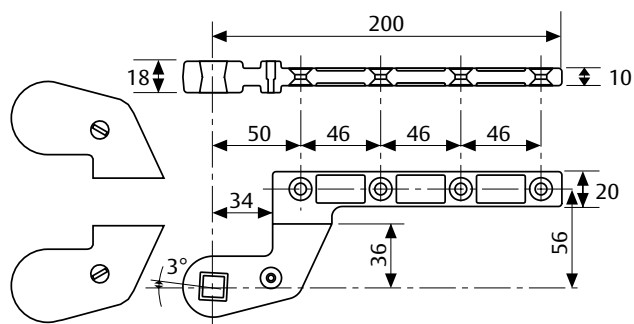
AC8

Верхний маятниковый шарнир



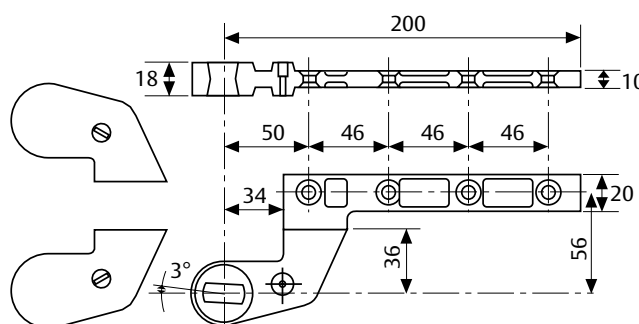
AC375

Верхний маятниковый шарнир цельнометаллический с самосмазывающейся втулкой



AC583

Правый и левый нижний рычаг из стали для распашных дверей, смещение 36 мм. Отверстие для итальянского квадратного шпинделя. Серебристый или черный

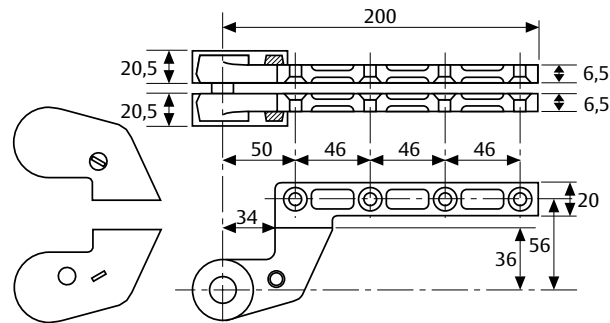


AC392

Правый и левый нижний рычаг из стали для распашных дверей, смещение 36 мм

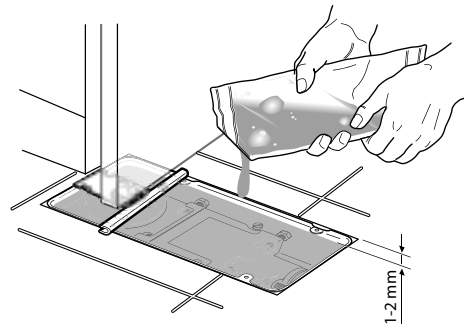
DC460

Аксессуары



AC384

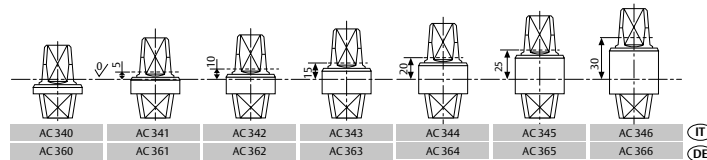
Правый и левый верхний рычаг цельнометаллический, смещение 36 мм. Серебристая или черная крышка ABS



AC612

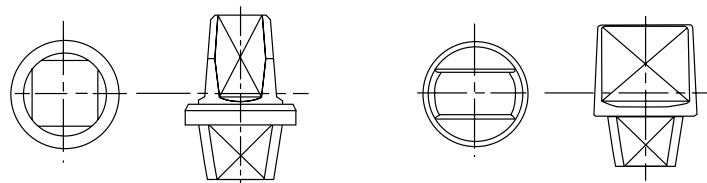
Герметик для напольных доводчиков.

Съемные шпиндели



Съемные шпиндели

Итальянский шпindelь - квадратная форма (левое изображение)
 Немецкий шпindelь - прямоугольная форма (правое изображение)



Название/позиция	Номер для заказа	Название/позиция	Номер для заказа
DC460 Усилие напольного доводчика 2, с фиксацией при 105°	DC460-----2-105	AC363 Съёмный итальянский шпindelъ, h = 15 мм - оцинкованный	MA0363S0
DC460 Усилие напольного доводчика 2, с фиксацией при 90°	DC460-----2--90	AC364 Съёмный итальянский шпindelъ, h = 20 мм - оцинкованный	MA0364S0
DC460 Усилие напольного доводчика 2, без фиксации	DC460-----2-NHO	AC365 Съёмный итальянский шпindelъ, h = 25 мм - оцинкованный	MA0365S0
DC460 Размер напольного доводчика 3 с фиксацией при 105°	DC460-----3-105	AC366 Съёмный итальянский шпindelъ, h = 30 мм - оцинкованный	MA0366S0
DC460 Размер напольного доводчика 3 с фиксацией при 90°	DC460-----3--90	AC115 Реверсивный нижний рычаг из стали для маятниковых дверей. Отверстие для итальянского шпindelъ	MA0115S0
DC460 Размер напольного доводчика 3 без фиксации	DC460-----3-NHO	AC393 Реверсивный нижний рычаг из стали для маятниковых дверей. Отверстие для немецкого шпindelъ	MA0393S0
DC460 Размер напольного доводчика 4 с фиксацией при 105°	DC460-----4-105	AC8 Верхний маятниковый шарнир	MA0008S0
DC460 Размер напольного доводчика 4 с фиксацией при 90°	DC460-----4--90	AC375 Маятниковый шарнир цельнометаллический с самосмазывающейся втулкой	MA0375S0
DC460 Размер напольного доводчика 4 без фиксации	DC460-----4-NHO	AC583 Правый и левый нижний рычаг из стали для распашных дверей, смещение 36 мм. Отверстие для итальянского шпindelъ. Серебристая крышка ABS	MA058300
Крышка AC616 для DC460, полированная нержавеющая сталь	DCCP616-----PSS	AC583 Правый и левый нижний рычаг из стали для распашных дверей, смещение 36 мм. Отверстие для итальянского шпindelъ. Черная крышка ABS	MA058330
Крышка AC616 для DC460, матовая нержавеющая сталь	DCCP616-----SSS	AC392 Правый и левый нижний рычаг из стали для распашных дверей, смещение 36 мм. Отверстие для итальянского шпindelъ. Серебристая крышка ABS	MA039200
AC340 Съёмный итальянский шпindelъ, h = 0 мм - оцинкованный	MA0340S0	AC392 Правый и левый нижний рычаг из стали для распашных дверей, смещение 36 мм. Отверстие для итальянского шпindelъ. Черная крышка ABS	MA039230
AC341 Съёмный итальянский шпindelъ, h = 5 мм - оцинкованный	MA0341S0	AC384 Правый и левый верхний рычаг цельнометаллический, смещение 36 мм. Серебристая крышка ABS	MA038400
AC342 Съёмный итальянский шпindelъ, h = 10 мм - оцинкованный	MA0342S0	AC384 Правый и левый верхний рычаг цельнометаллический, смещение 36 мм. Черная крышка ABS	MA038430
AC343 Съёмный итальянский шпindelъ, h = 15 мм - оцинкованный	MA0343S0	AC612 Герметик для напольных доводчиков	MA0612S0
AC344 Съёмный итальянский шпindelъ, h = 20 мм - оцинкованный	MA0344S0		
AC345 Съёмный итальянский шпindelъ, h = 25 мм - оцинкованный	MA0345S0		
AC346 Съёмный итальянский шпindelъ, h = 30 мм - оцинкованный	MA0346S0		
AC360 Съёмный итальянский шпindelъ, h = 0 мм - оцинкованный	MA0360S0		
AC361 Съёмный итальянский шпindelъ, h = 5 мм - оцинкованный	MA0361S0		
AC362 Съёмный итальянский шпindelъ, h = 10 мм - оцинкованный	MA0362S0		

Матрица заказа напольных доводчиков

Выберите правильный набор принадлежностей для напольных доводчиков из нижеприведенной таблицы, охватывающей удерживающие устройства,

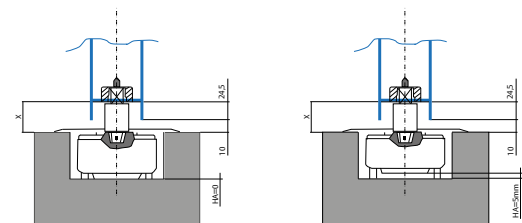
покраску и высоту шпинделя, чтобы отрегулировать расстояние между дверью и уровнем пола.

Напольный доводчик

Усилие EN	Фиксация открытого положения	Артикул	CE		Макс. ширина полотна двери	Макс. вес полотна двери	Макс. угол открытия	Маятниковая/распашная	Внутренняя/наружная	Крышки			Герметик
										Полированная латунь	Матовая нержавеющая сталь	Полированная нержавеющая сталь	
DC450	EN3	DCE7293TSO	CE		≤ 950 мм	120 кг		Маятниковая/распашная	Внутренняя		DCA0619QR	DCA0619IR	MA061250
		DCE7263TSO											
		DCE7213TSO											
	EN4	DCE7294TSO	CE		≤ 1100 мм				Внутренняя + внешняя				
		DCE7264TSO											
		DCE7214TSO											
DC460	EN2	DCE6092TSW	CE		≤ 850 мм	120 кг		Маятниковая/распашная	Внутренняя		DCA0616QW	DCA0616IW	
		DCE6062TSW											
		DCE6012TSW											
	EN3	DCE6093TSW	CE		≤ 950 мм				Внутренняя + внешняя				
		DCE6063TSW											
		DCE6013TSW											
EN4	DCE6094TSW	CE		≤ 1100 мм									
	DCE6064TSW												
	DCE6014TSW												
DC475	EN3-6	DCE7460TSR	CE		≤ 1400 мм	300 кг		Маятниковая/распашная	Внутренний + внешний	DCA0269PR	DCA0269HR	DCA0269IR	
		DCE7410TSR											
DC477	EN2-4	DCE7980TSR	CE		≤ 1100 мм	170 кг		Маятниковая/распашная	Внутренняя	DCA0534PR	DCA0534HR	DCA0534IR	
		DCE7910TSR											
DC420	EN2	DCE4292TSR	CE		≤ 850 мм	100 кг		Маятниковая/распашная	Внутренняя		DCA0307PR	DCA0307HR	DCA0307IR
		DCE4262TSR											
		DCE4212TSR											
	EN3	DCE4293TSR	CE		≤ 950 мм				Внутренняя + внешняя				
		DCE4263TSR											
		DCE4213TSR											
EN4	DCE4294TSR	CE		≤ 1100 мм									
	DCE4264TSR												
DCE4214TSR													

Модель напольного доводчика

	HA мин.	HA макс.	AC340 / AC360	AC341 / AC361	AC342 / AC362	AC343 / AC363	AC344 / AC364	AC345 / AC365	AC346 / AC366	X	
										X мин.	X макс.
DC420	5,5 мм	10,5 мм								5,5 мм	40,5 мм
DC460	9,5 мм	13,5 мм								9,5 мм	43,5 мм
DC477	5,5 мм	15 мм	0 мм	5 мм	10 мм	15 мм	20 мм	25 мм	30 мм	5,5 мм	45 мм
DC475	4 мм	13,5 мм								4 мм	43,5 мм
DC450	9,5 мм	11,5 мм								9,5 мм	41,5 мм



Условные обозначения:
 HA = Регулировка высоты в цементной коробке
 SH = Высота шпинделя
 X = Зазор между полом и дверью

Формула Пример
 $X = HA + SH$ $X = 34,5 \text{ мм}$ Напольный доводчик = DC420 HA мин. = 5,5 мм HA макс. = 10,5 мм

$34,5 \text{ мм} = (5,5 \text{ мм или } 10,5 \text{ мм}) + SH$;
 SH макс. = 29 мм AC345/AC365;
 SH мин. = 24,5 мм AC344/AC364;

Ассортиментная матрица напольных доводчиков

Удлиненный шпindelь (0 - 30 мм)

Тип шпинделя	Квадратный тип (итальянский)		Прямоугольный тип (немецкий)	
	Название	Артикул	Название	Артикул
0 мм	AC360	MA0360S0	AC340	MA0340S0
5 мм	AC361	MA0361S0	AC341	MA0341S0
10 мм	AC362	MA0362S0	AC342	MA0342S0
15 мм	AC363	MA0363S0	AC343	MA0343S0
20 мм	AC364	MA0364S0	AC344	MA0344S0
25 мм	AC365	MA0365S0	AC345	MA0345S0
30 мм	AC366	MA0366S0	AC346	MA0346S0

Верхний шарнир

Нижний шарнир

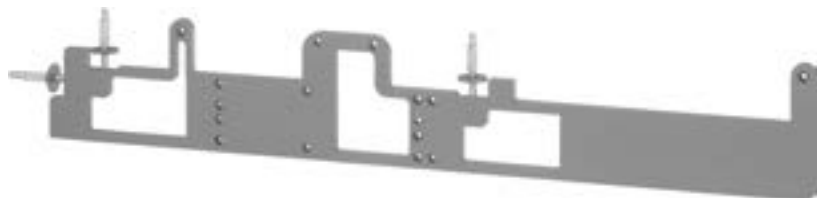
Маятниковый/распашной	Распашные двери		Маятниковые двери		Распашные двери		Маятниковые двери			
	AC384	AC8	AC118	AC375	AC583	AC392	AC2	AC213	AC115	AC393
Название шарнира										
Материал	Сталь	ЦАМ	ЦАМ	Сталь	Сталь	Сталь	Латунь	Сталь	Сталь	Сталь
Регулировка			регулируемый							
Максимальный вес двери					≤ 300кг	≤ 300кг	≤ 100кг	≤ 170кг	≤ 300кг	≤ 300кг
Тип шпинделя					Квадратный тип	Прямоугольный тип	Квадратный тип	Квадратный тип	Квадратный тип	Прямоугольный тип
	MA038400 - сталь MA038430 - черный	MA0008S0	MA0118S0	MA0375S0	MA058300 - сталь MA058330 - черный	MA039200 - Серебристый MA039230 - Черный	MA0002S0	MA0213S0	MA0115S0	MA0393S0

Крышки из полированной латуни, матовой нержавеющей стали и полированной нержавеющей стали



A176

Универсальный металлический кондуктор для сверления крепежных отверстий на двери и коробке



ASSA ABLOY A176

- Универсальный металлический кондуктор для сверления крепежных отверстий на двери и коробке
- Подходит для сверления крепежных отверстий со стороны петель для дверных доводчиков DC700, DC500, DC336, DC300, DC200, DC135, для скользящих тяг G193, G195, GE, GS и рычажных тяг L190, L191
- В качестве альтернативы можно использовать для сверления отверстий при прямом монтаже или монтаже корпуса дверного доводчика по DIN согласно стандарту DIN EN 1154, Дополнение 1 стандарта DIN EN 1154
- Выравнивание кондуктора на двери можно легко отрегулировать тремя винтами в вертикальном и горизонтальном направлениях

Название / Позиция	Номер для заказа
Монтажный кондуктор A176, дверные доводчики ASSA ABLOY	DCA176-----

Не использовать с координаторами G46x



ASSA ABLOY - мировой лидер
в производстве решений
в сфере дверных систем,
нацеленный на создание
безопасного, надежного
и удобного в использовании
оборудования

ASSA ABLOY